

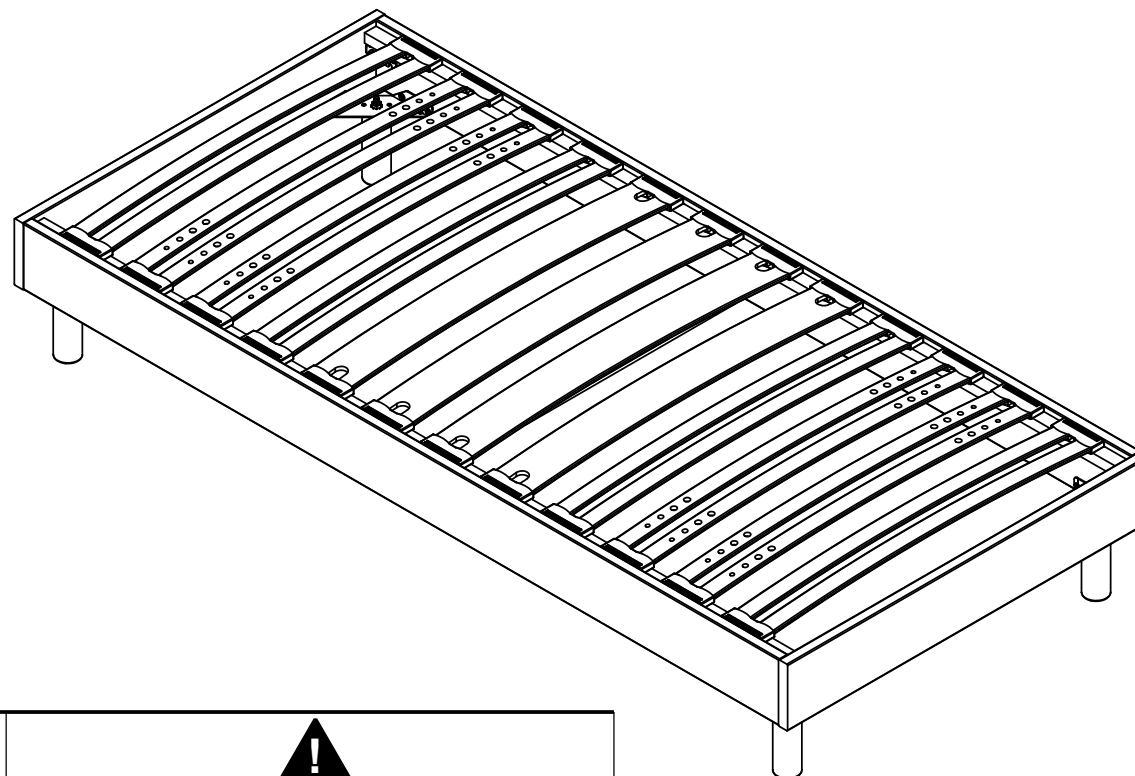
FABRIQUÉ EN FRANCE

SOMMIER ZONÉ - ORIGINAL

PERCKO



60min



CONSEILS DE MONTAGE:

- 1> BIEN ETUDIER LA NOTICE DE MONTAGE
- 2> REPEREZ LES PIÈCES CONSTITUANT VOTRE MEUBLE
- 3> REGROUPEZ ET CONTRÔLEZ LA QUINCAILLERIE
- 4> MUNISSEZ-VOUS DE L'OUTILLAGE NECESSAIRE
- 5> AMÉNAGEZ-VOUS UNE ZONE DE MONTAGE
- 6> PROCÉDEZ AU MONTAGE



**NE JAMAIS FORCER LES ASSEMBLAGES.
RESSERREZ LES VIS APRES QUELQUES TEMPS D'USAGE
GARDEZ VOTRE NOTICE DE MONTAGE. SI UNE PIÈCE
VENAIT À MANQUER, CONTACTEZ LE SERVICE CLIENT
DE PERCKO:CONTACT@PERCKO.COM**

CONSEILS D'ENTRETIEN:

- 1> DEPOUSSIEREZ SOIGNEUSEMENT
- 2> UTILISEZ UN CHIFFON SEC



**- NE JAMAIS UTILISER
DE PRODUITS ABRASIFS:
POUDRE, LAINE D'ACIER, SOLVANTS,
- NE PAS MOUILLER**



FR

**Donnez ou recyclez
vos meubles.**



Association

ou



Magasin

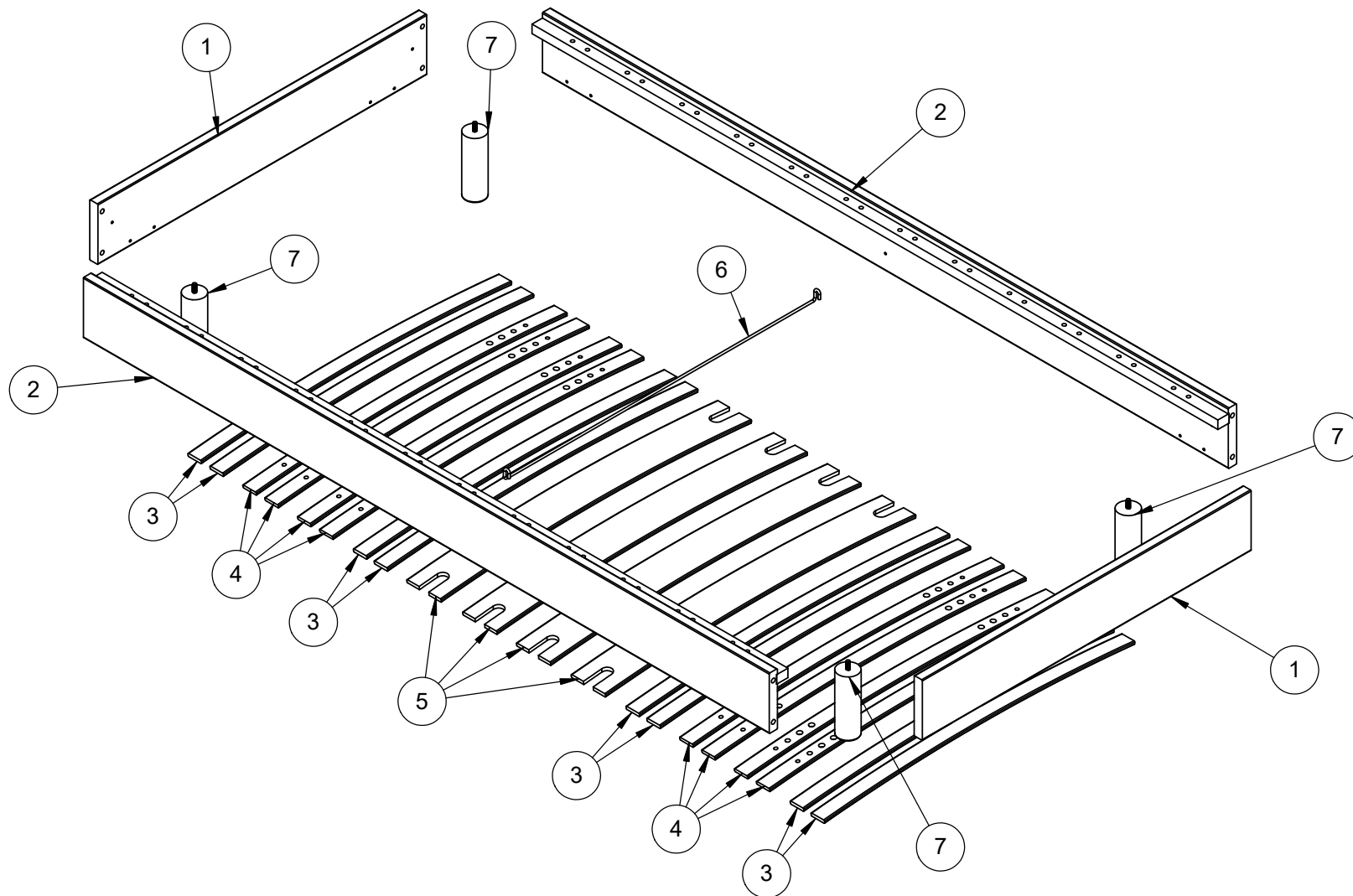
ou



Déchèterie

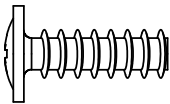
<https://quefairedemesdechets.fr>

L190 0408127443-01



N° PIECE	1	2	3	4	5	6	7
QTE	2	2	8	8	4	1	4

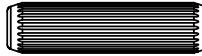
8



6.2 X 19mm

X26

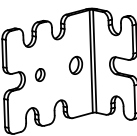
12



∅ 10 X 40mm


X8

9



X4

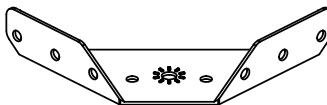
13



M8

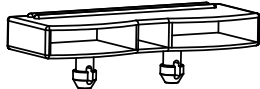
X4

10



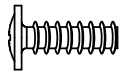
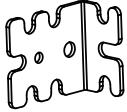
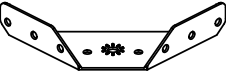

X4

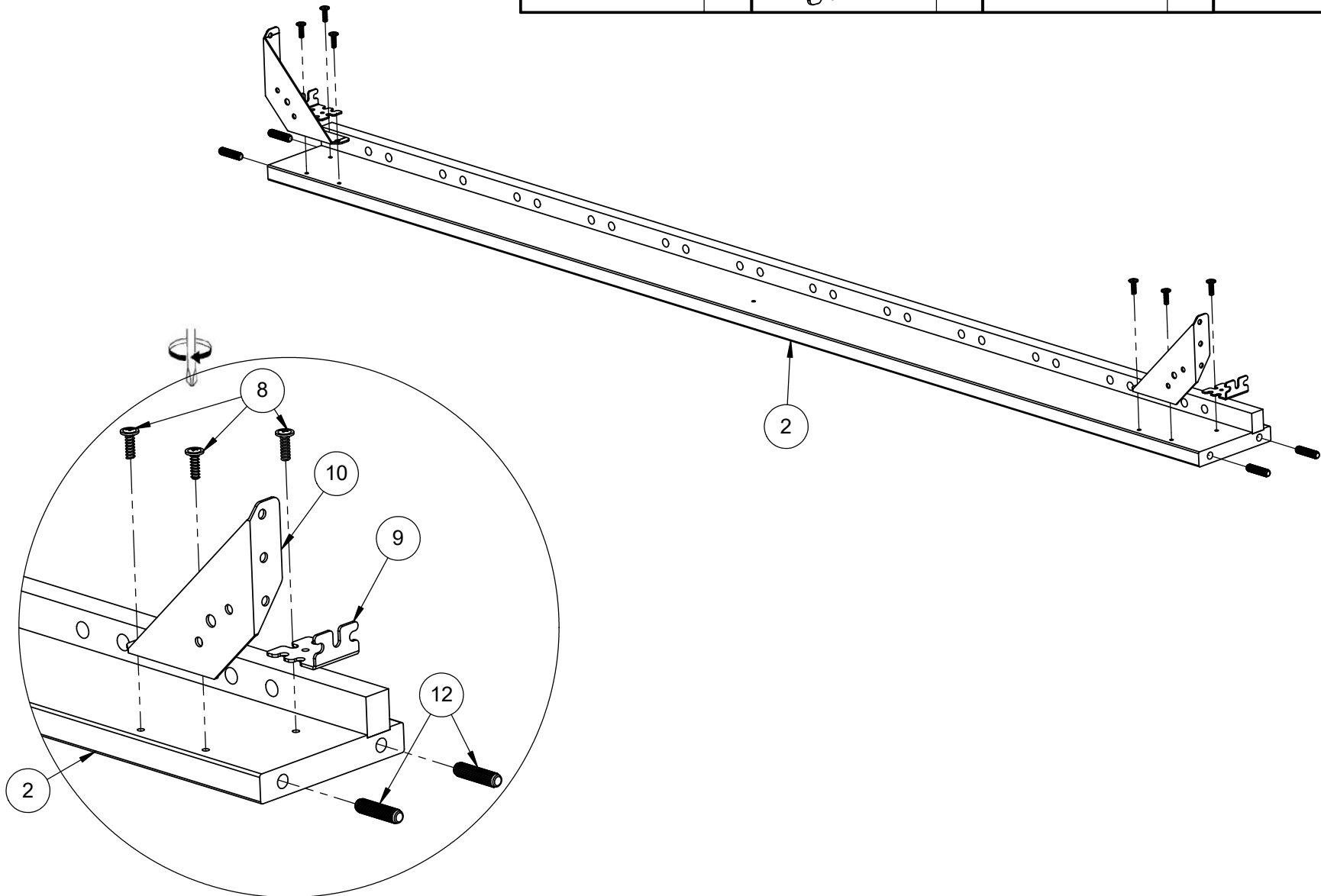
11



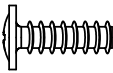
X24

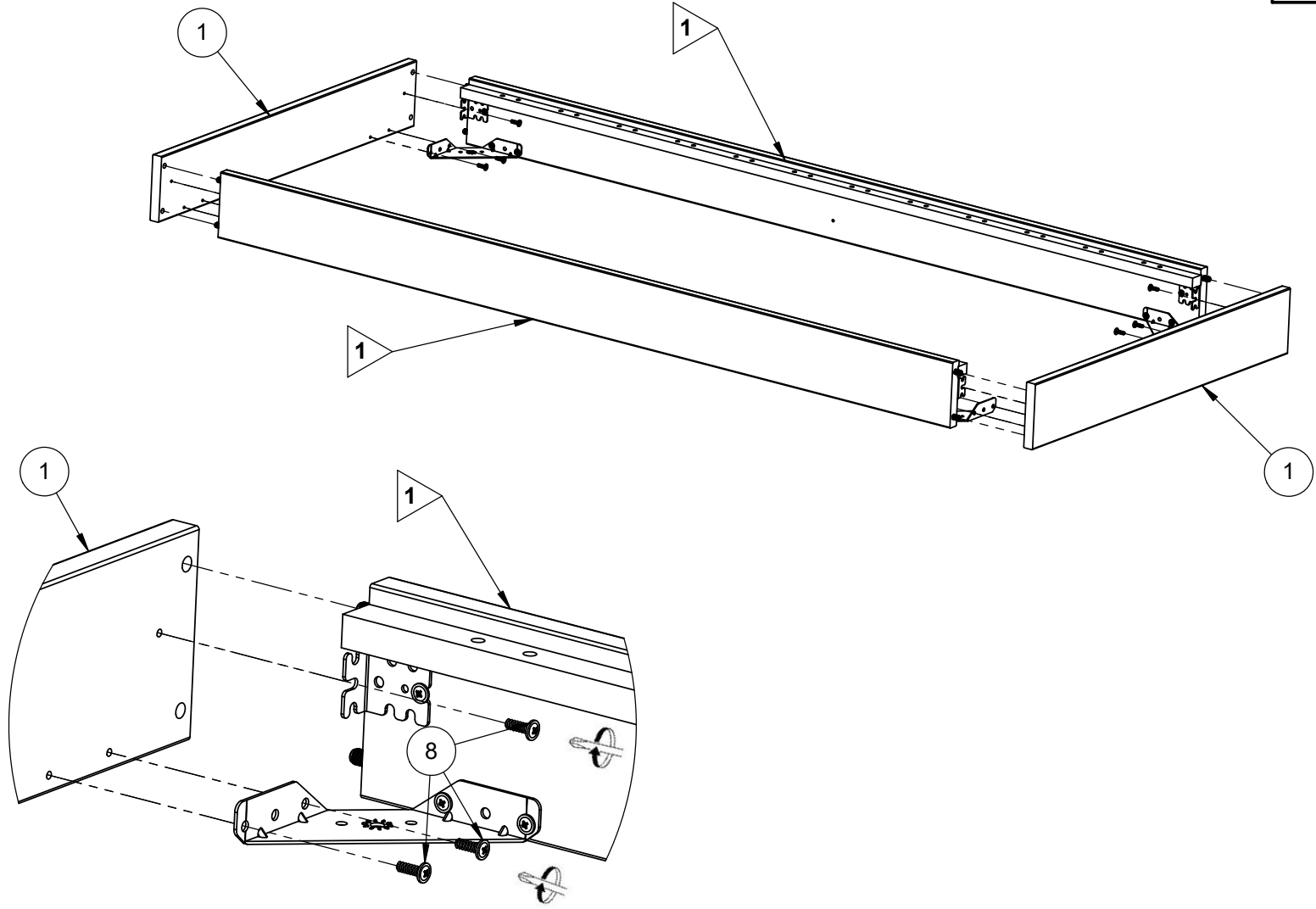
1 **X2**

6.2 X 19mm	8		9		10	Ø 10 X 40mm	12
	X12		X4		X4		X8

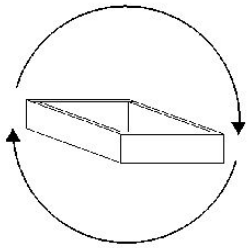


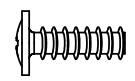
2

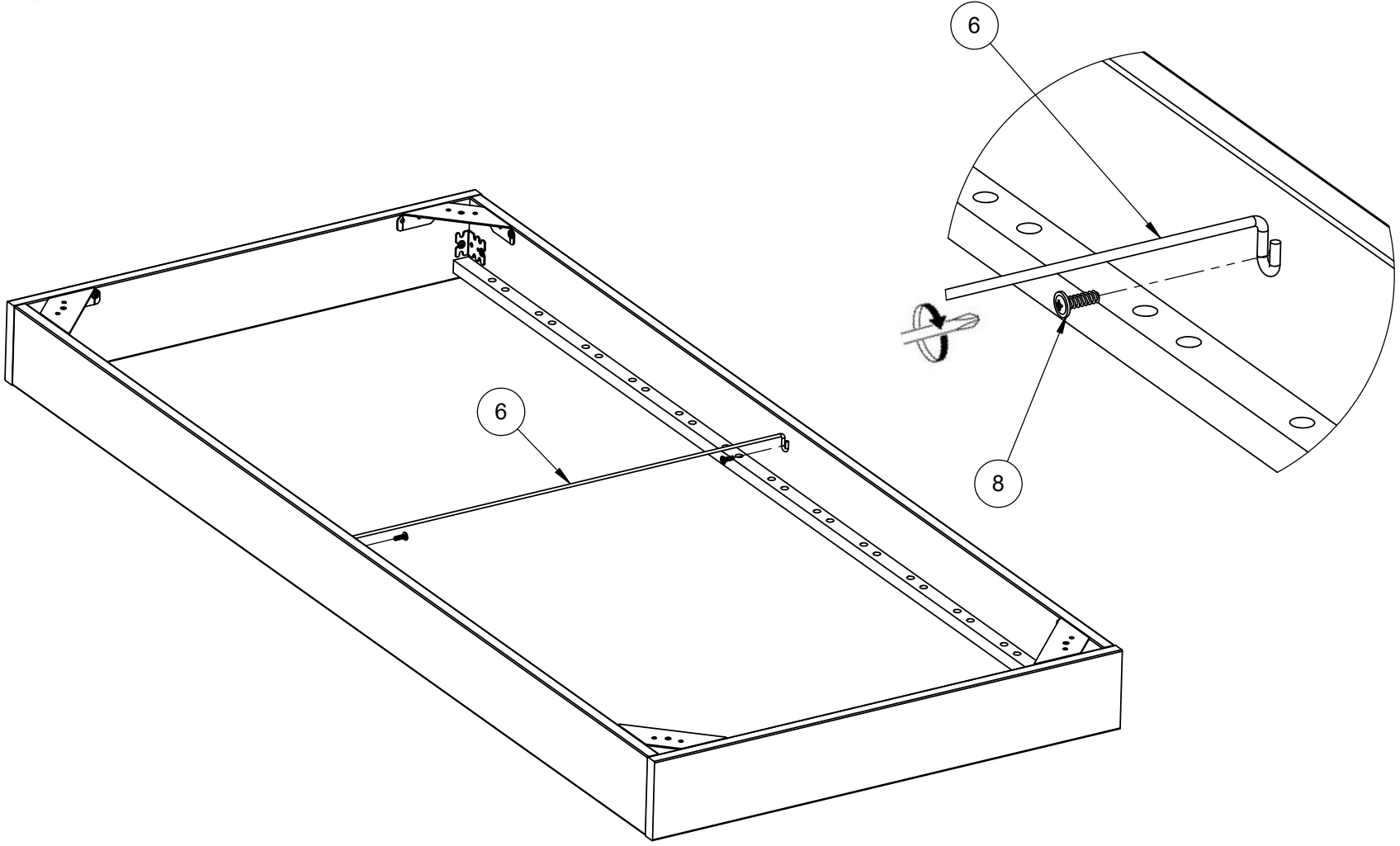
6.2 X 19mm	8
	X12



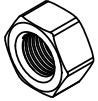
3

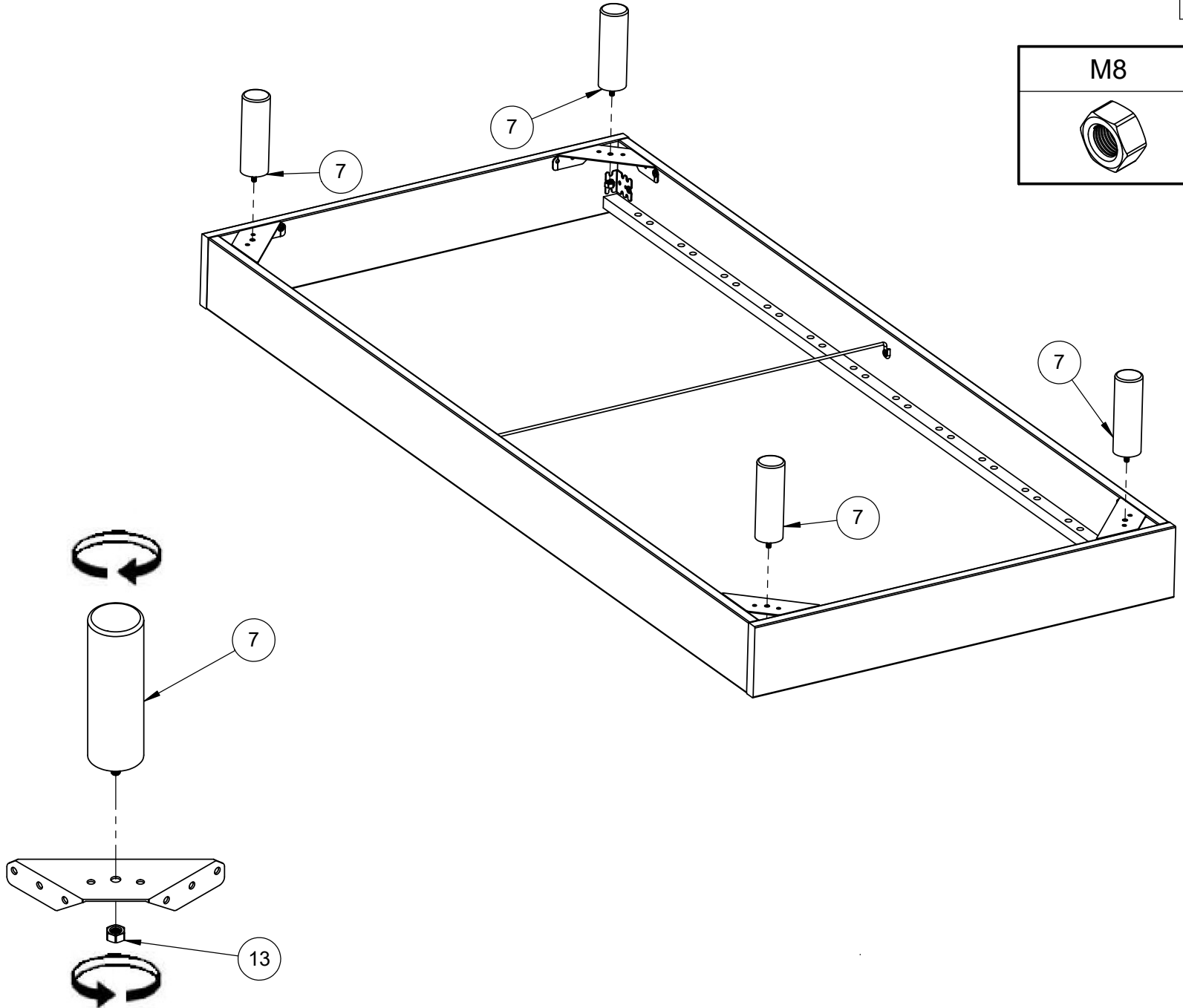


6.2 X 19mm	8
	X2

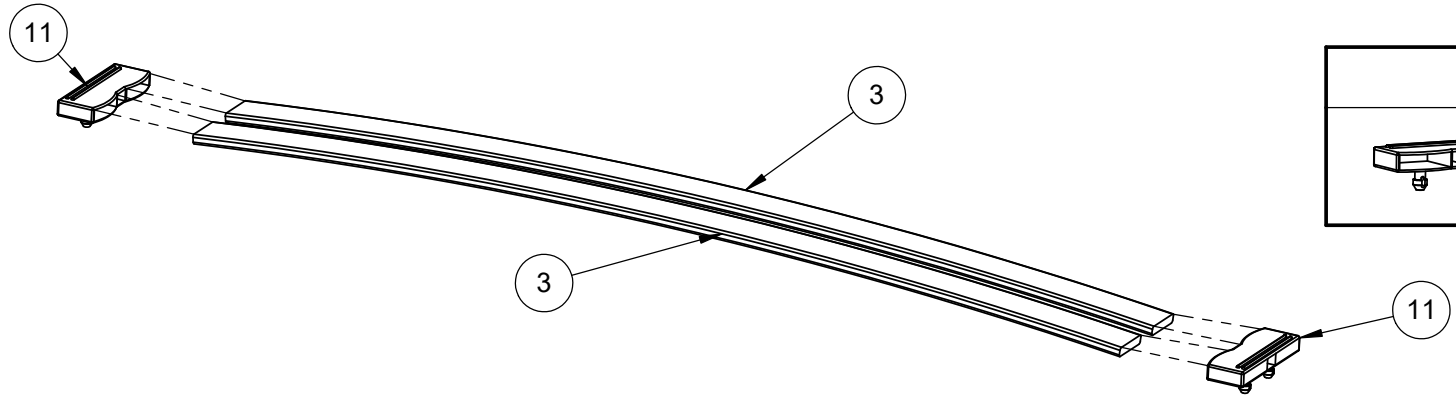


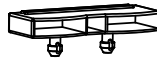
4

M8	13
	X4

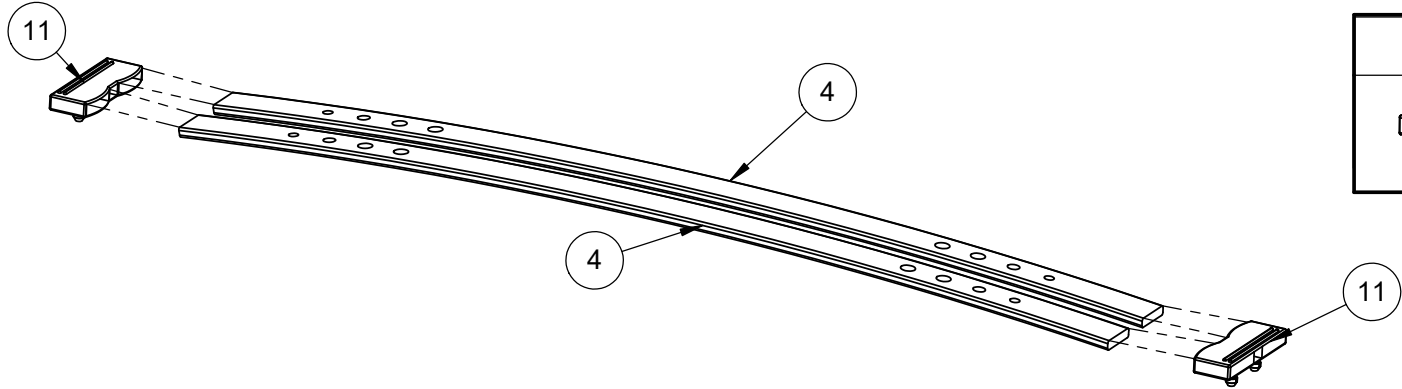


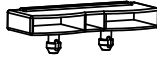
5 **X8**



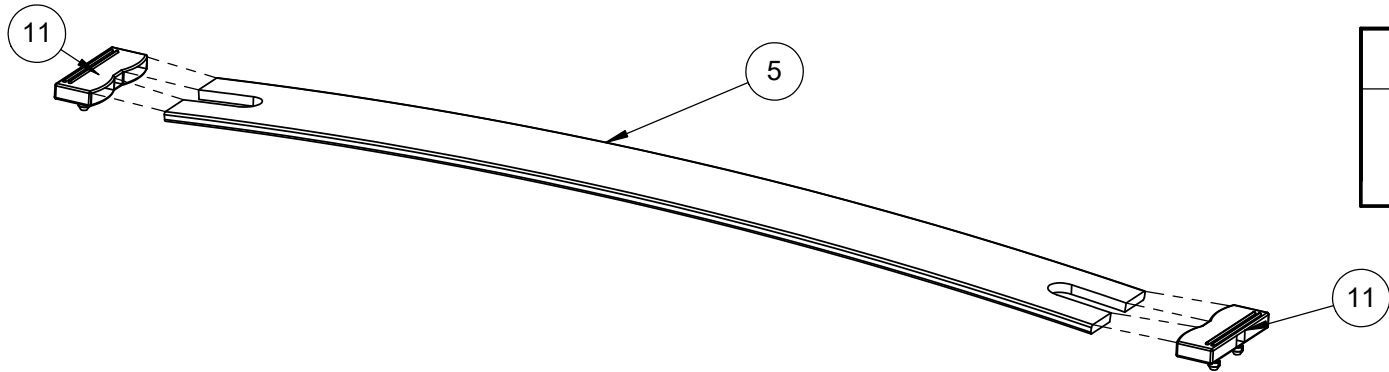
	11
	X16

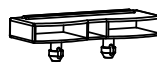
6 **X8**



	11
	X16

7 **X4**



	11
	X8

8

