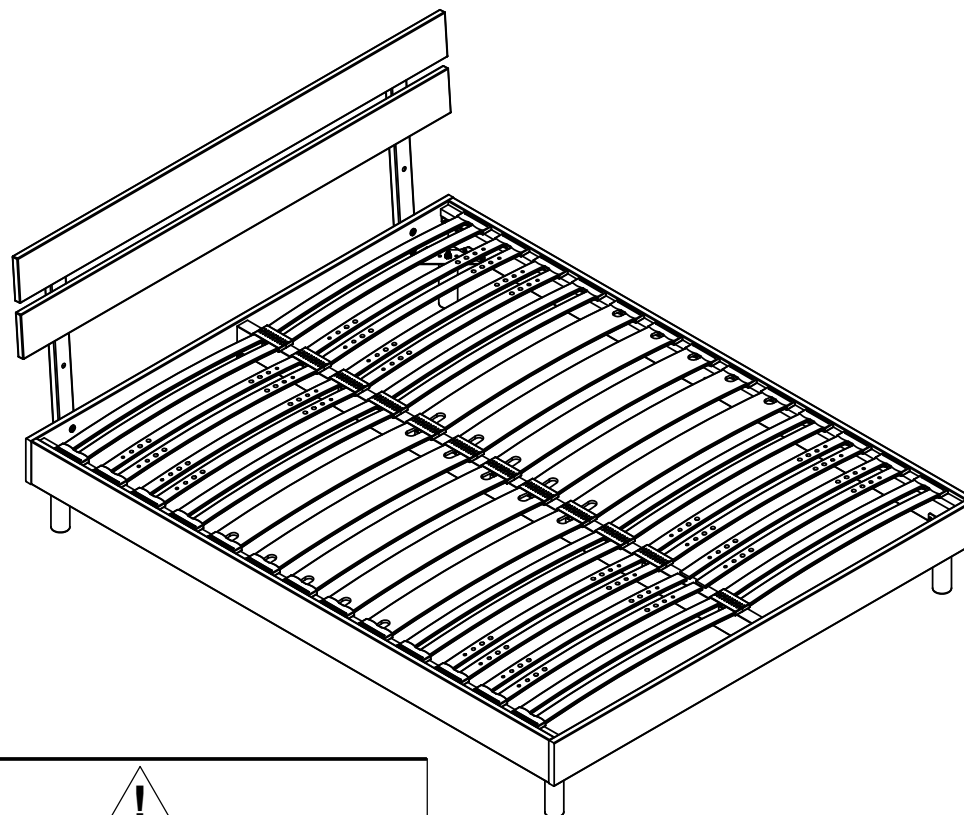


FABRIQUÉ EN FRANCE

SOMMIER ZONÉ - BOIS MASSIF



60min



CONSEILS DE MONTAGE:

- 1> BIEN ETUDIER LA NOTICE DE MONTAGE
- 2> REPEREZ LES PIECES CONSTITUANT VOTRE MEUBLE
- 3> REGROUPEZ ET CONTROLEZ LA QUINCAILLERIE
- 4> MUNISSEZ-VOUS DE L'OUTILLAGE NECESSAIRE
- 5> AMENAGEZ-VOUS UNE ZONE DE MONTAGE
- 6> PROCEDEZ AU MONTAGE



**NE JAMAIS FORCER LES ASSEMBLAGES.
RESSERREZ LES VIS APRES QUELQUES TEMPS D'USAGE
GARDEZ VOTRE NOTICE DE MONTAGE. SI UNE PIECE
VENAIT A MANQUER, CONTACTEZ LE SERVICE CLIENT
DE PERCKO : CONTACT@PERCKO.COM**

CONSEILS D'ENTRETIEN:

- 1> DEPOUSSIÉREZ SOIGNEUSEMENT
- 2> UTILISEZ UN CHIFFON SEC



**- NE JAMAIS UTILISER
DE PRODUITS ABRASIFS:
POUDRE, LAINE D'ACIER, SOLVANTS,
- NE PAS MOUILLER**



FR

**Donnez ou recyclez
vos meubles.**



Association

OU



Magasin

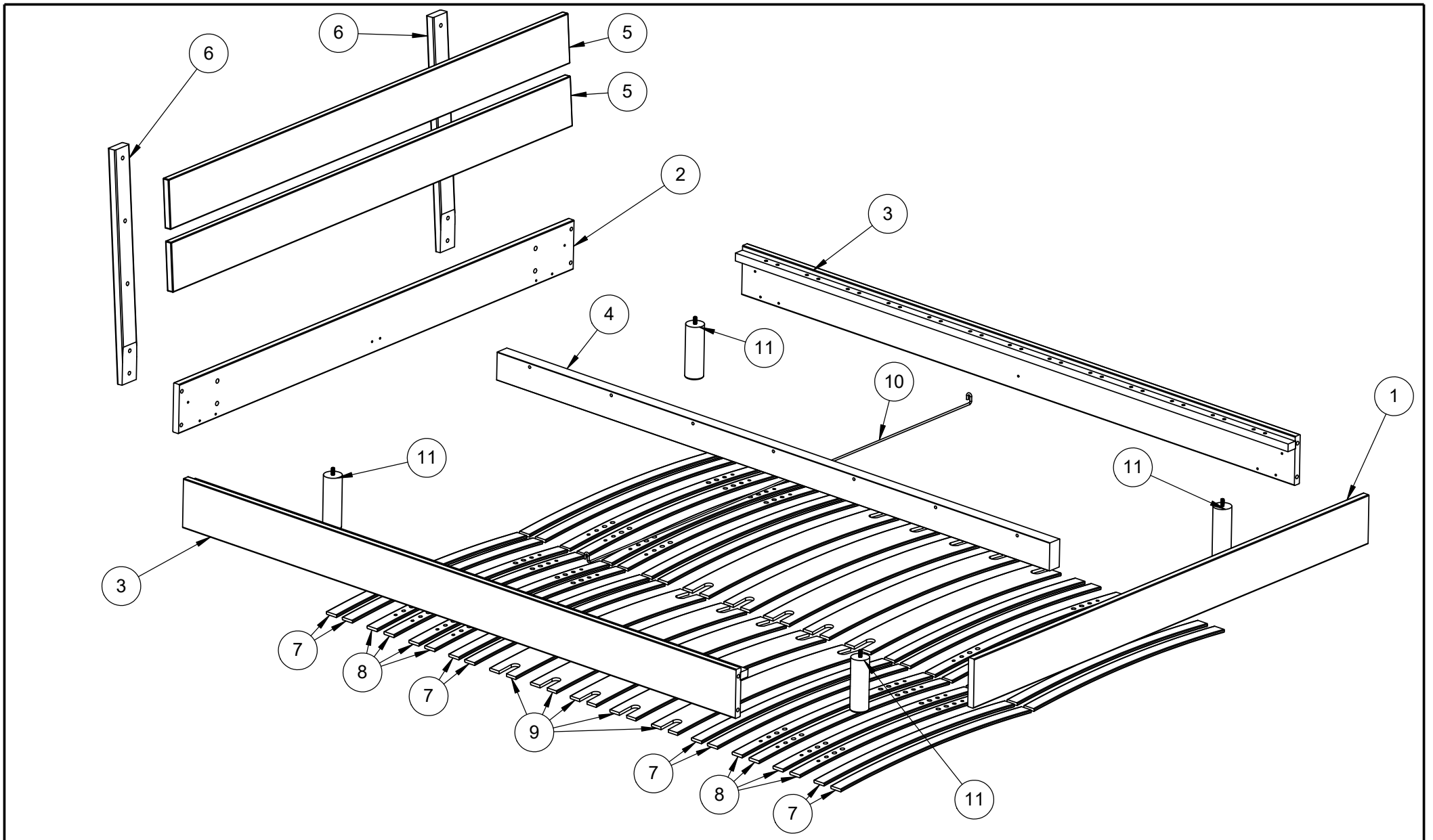
OU



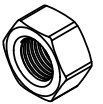
Déchèterie

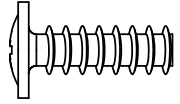
<https://quefairedemesdechets.fr>


L200 0408127447-01

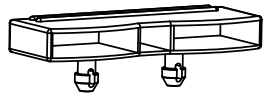


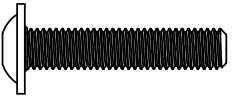
N° PIECE	1	2	3	4	5	6	7	8	9	10	11
QTE	1	1	2	1	2	2	16	16	10	1	4

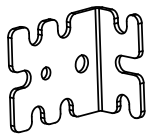
12  M8
4 x

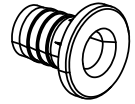
15  $\phi 6.2 \times 19\text{mm}$
34 x

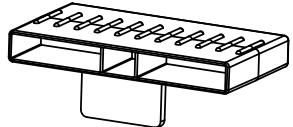
18  $\phi 10 \times 40\text{mm}$
8 x

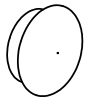
20 
26 x

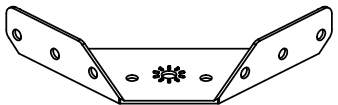
13  $\phi 8 \times 40\text{mm}$
8 x

16 
6 x

19 
4 x

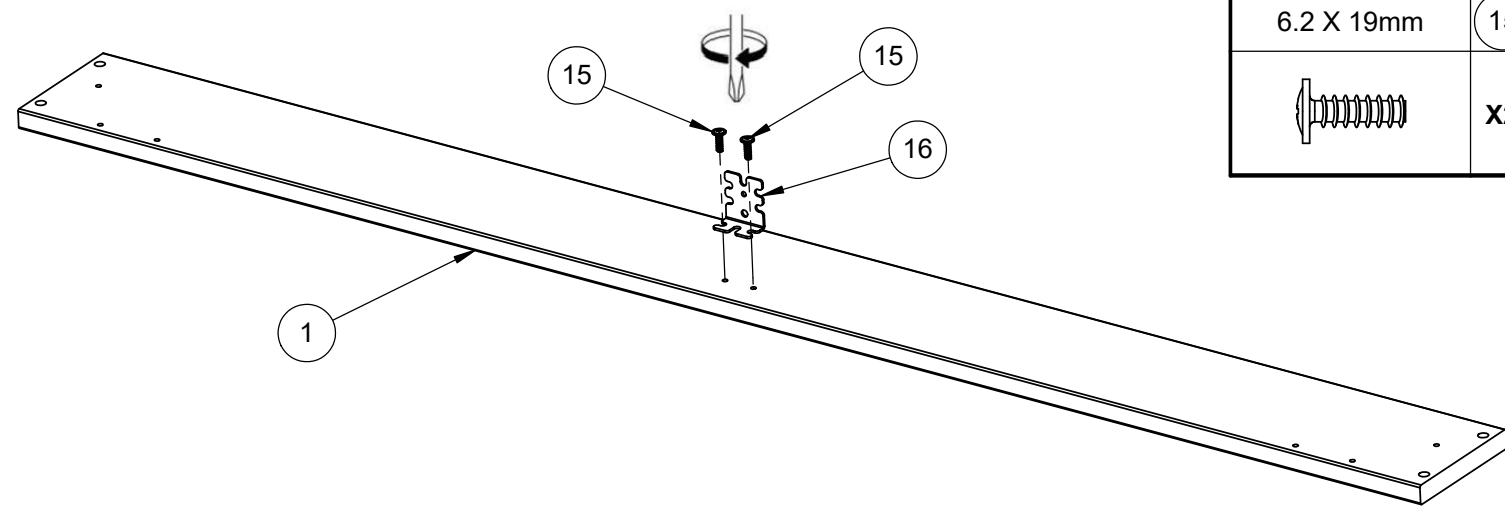
21 
13 x

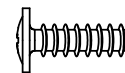
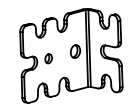
14 
2 x

17 
4 x

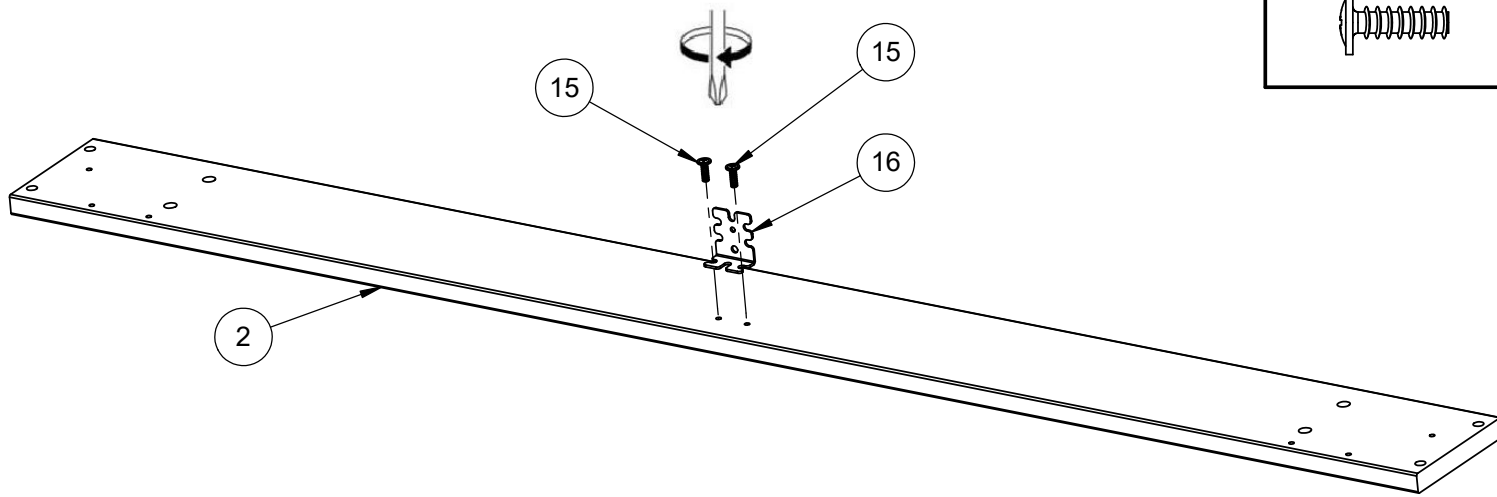
Colis 1/1

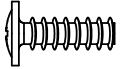

1



6.2 X 19mm	15		16
	X2		X1

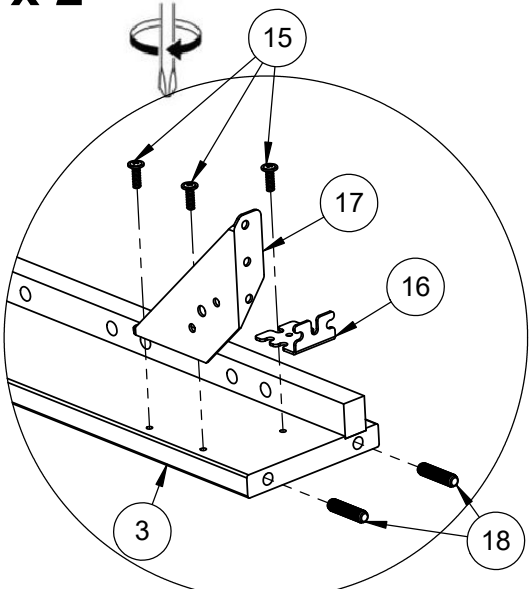
2

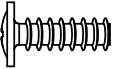




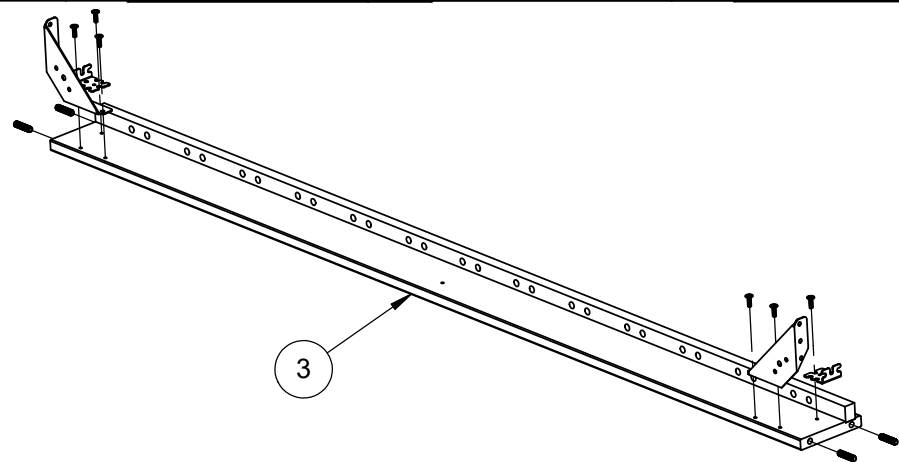
6.2 X 19mm	15		16
	X2		X1

3

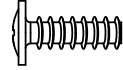
x 2

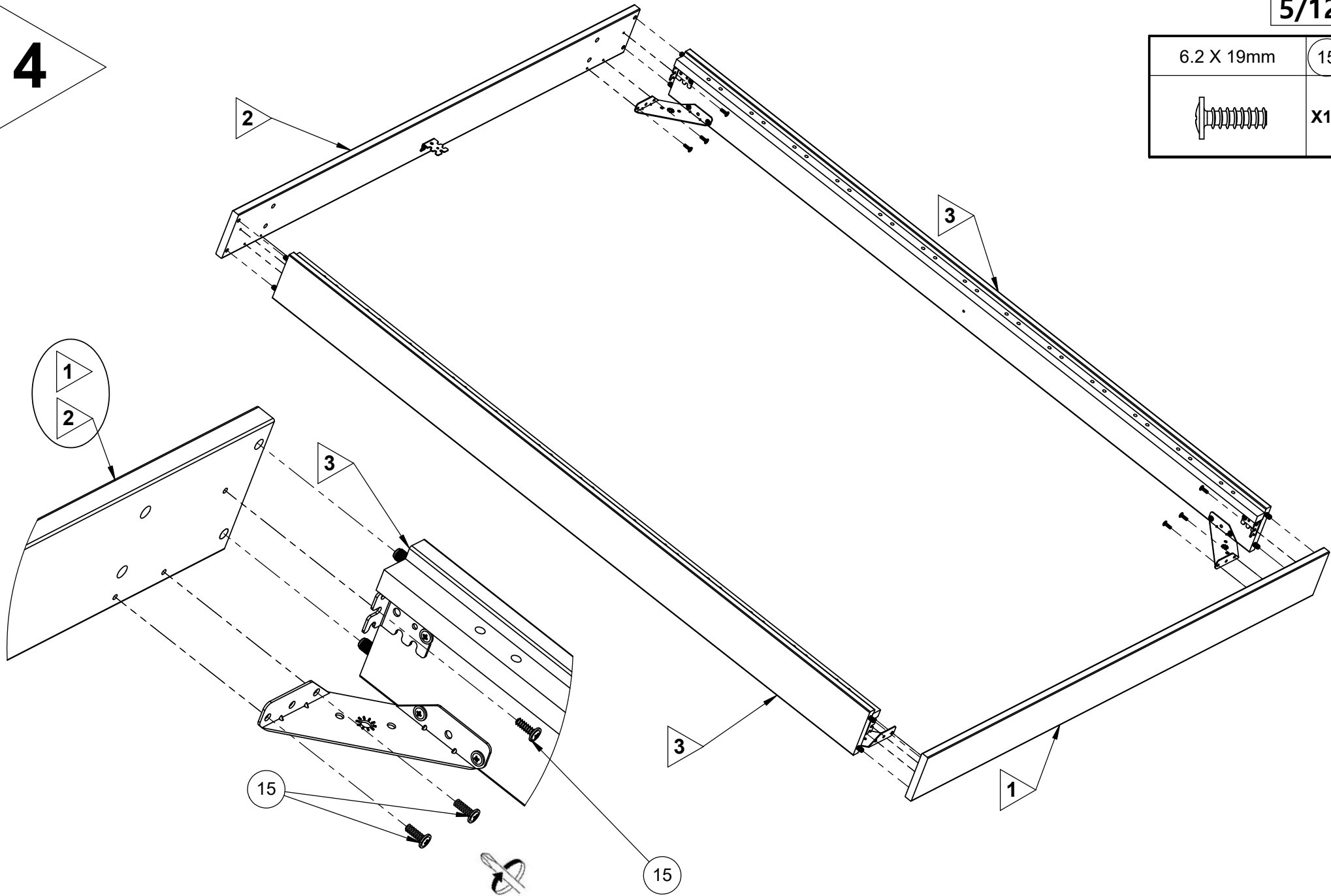


6.2 X 19mm	15	16	17	Ø 10 x 40mm	18
	X12		X4		X8

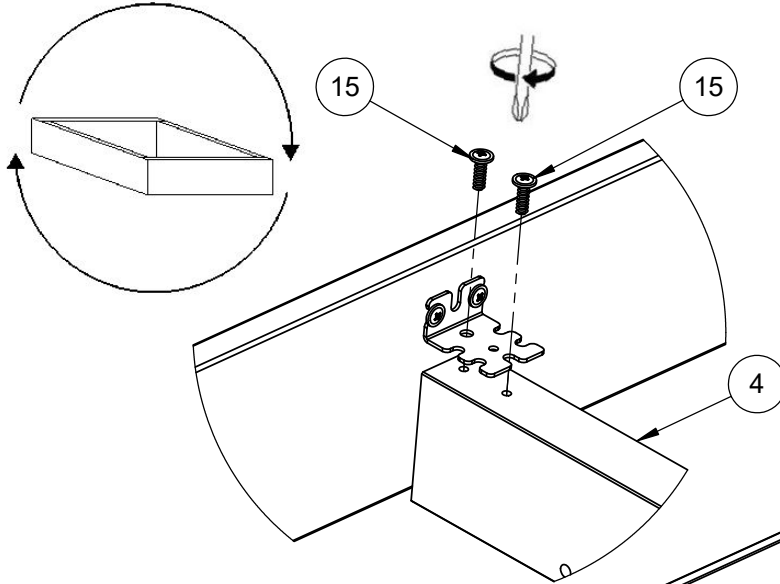


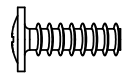
4

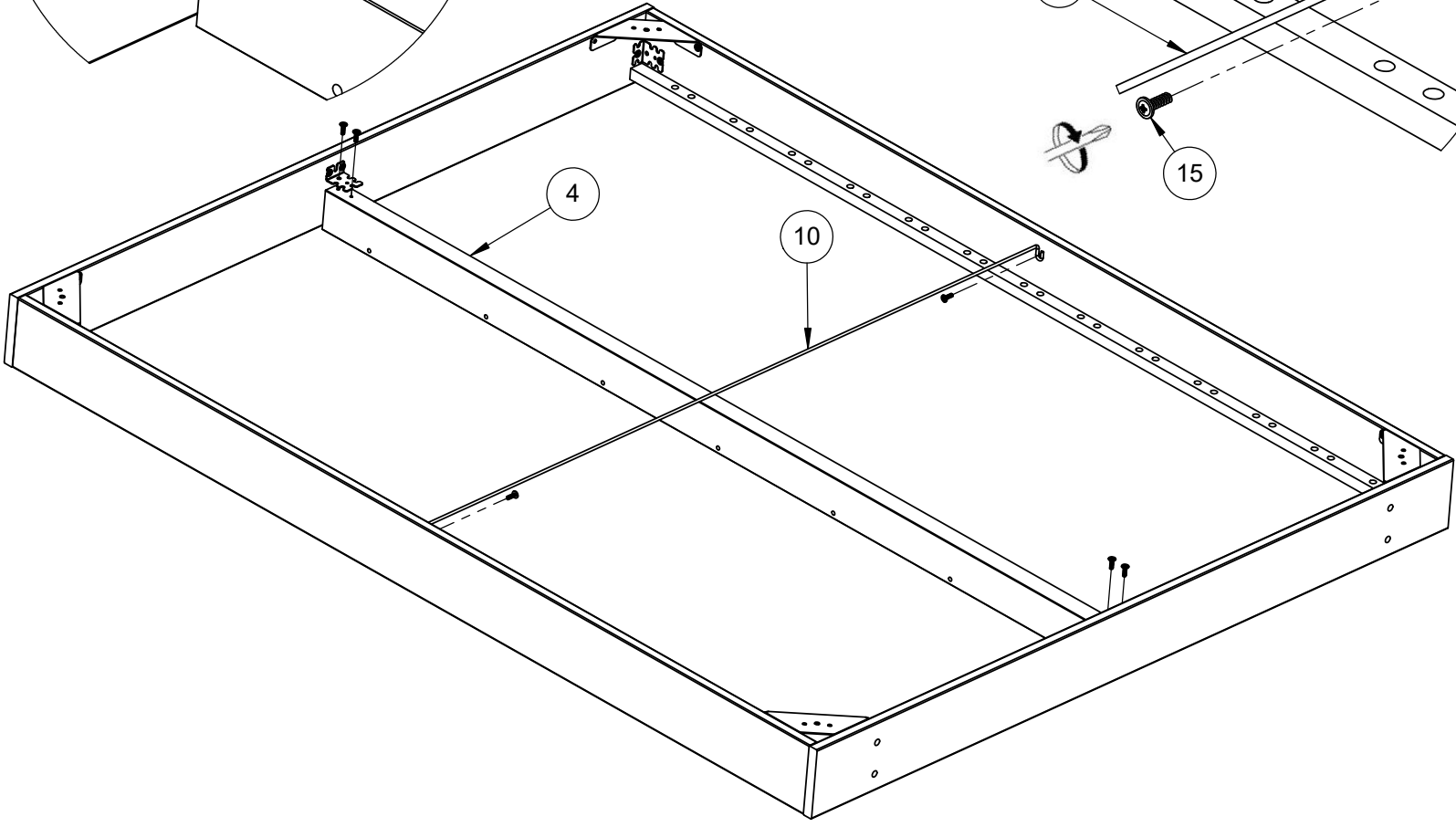
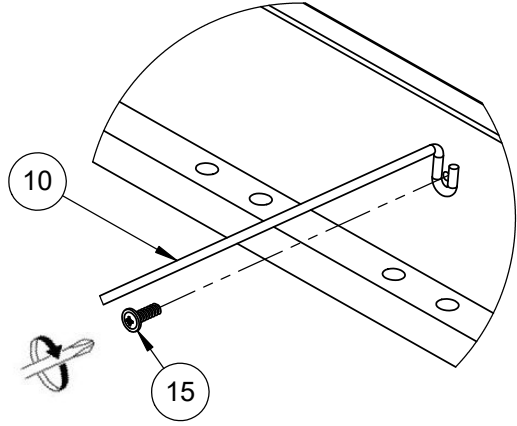
6.2 X 19mm	15
	X12




5

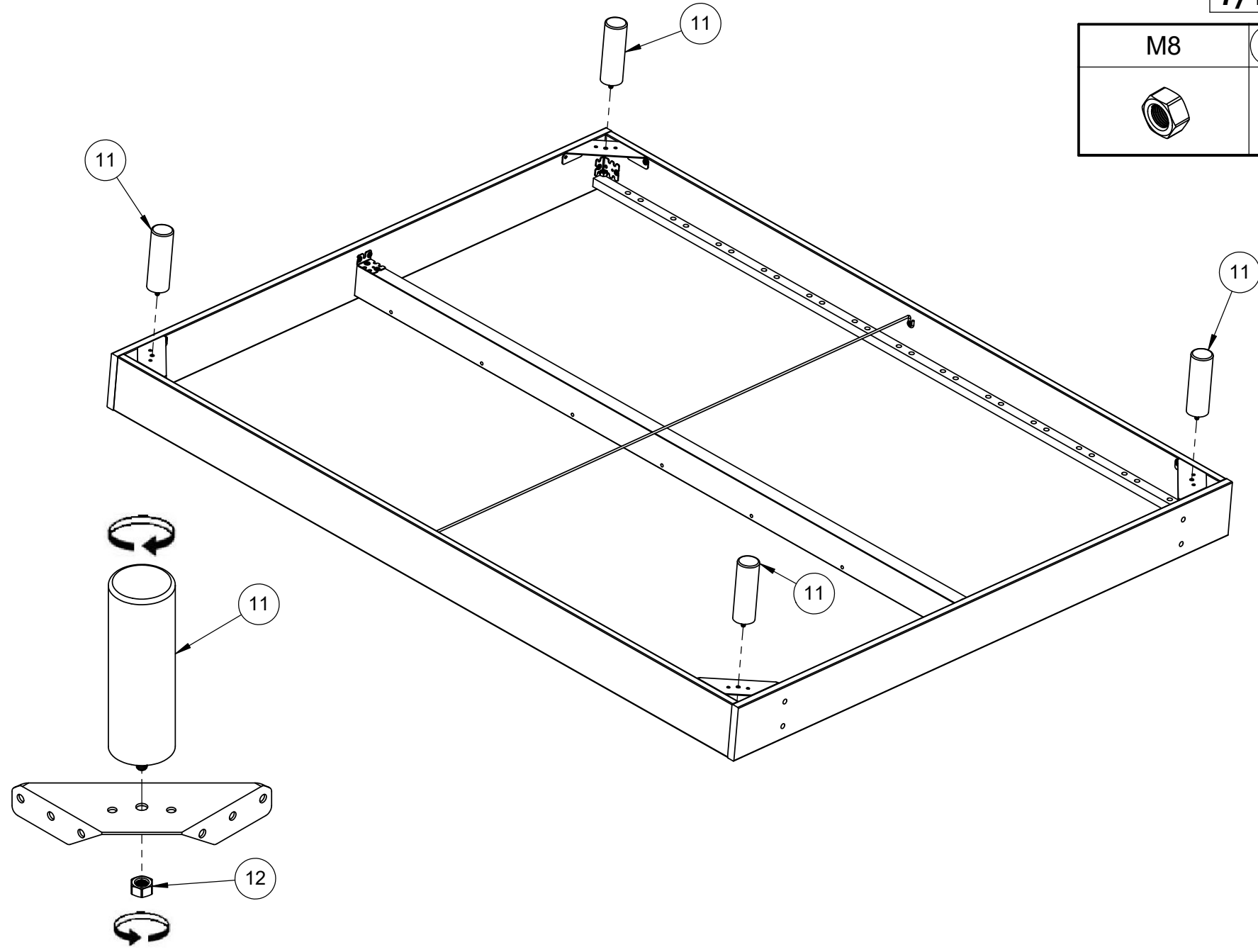


6.2 X 19mm	15
	X6

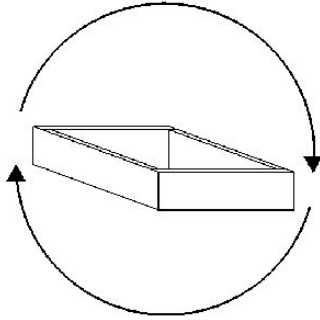



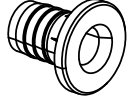
6

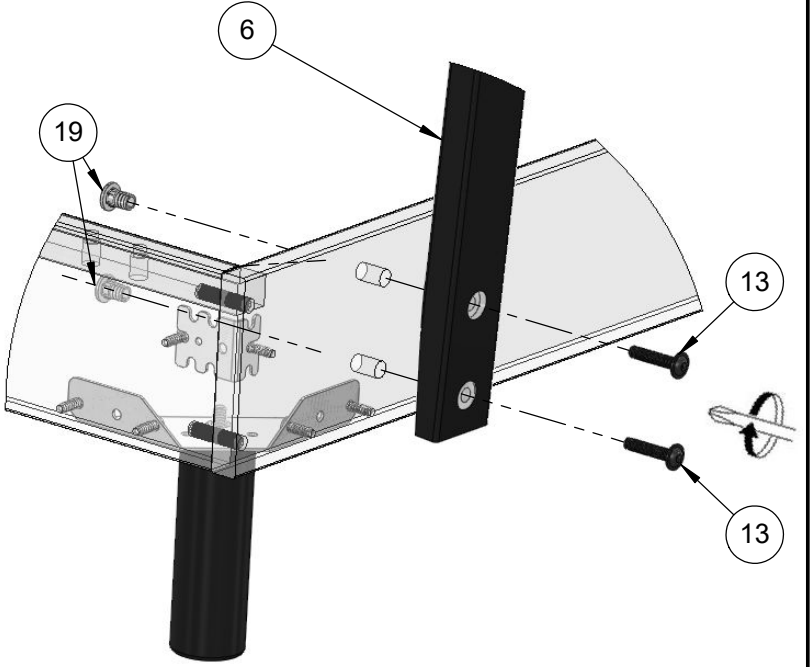
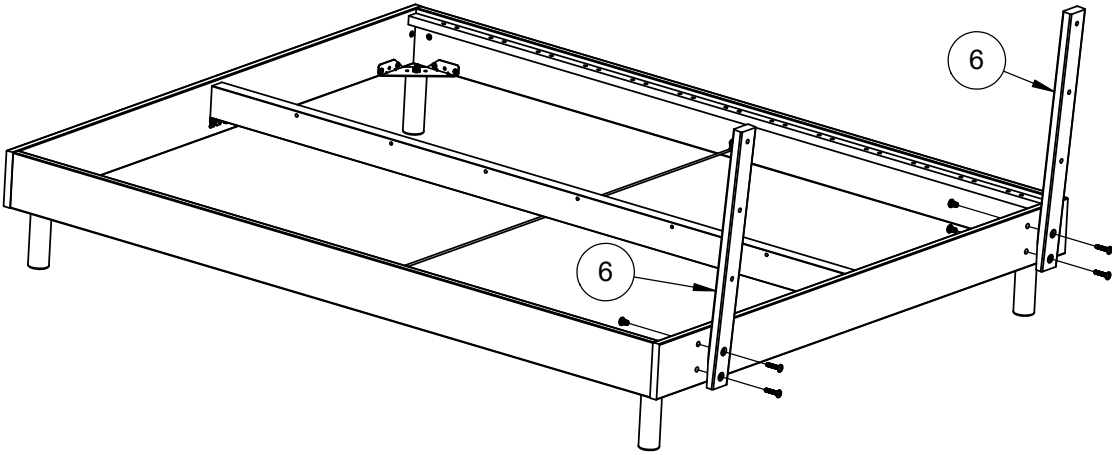
M8	12
	X4




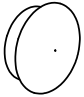
7

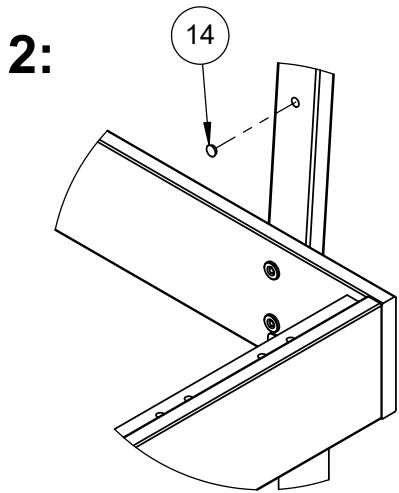
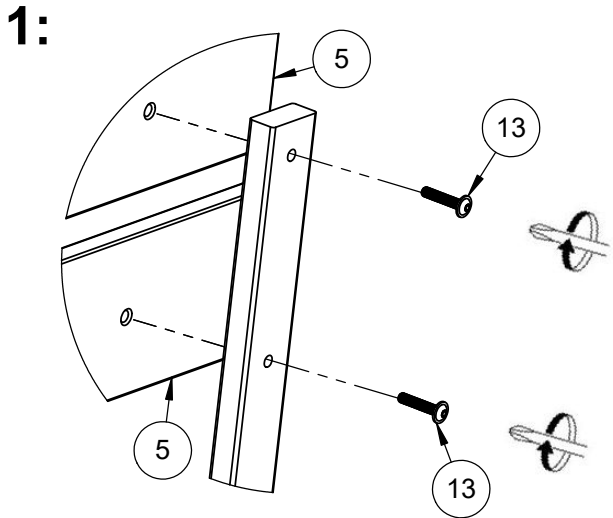
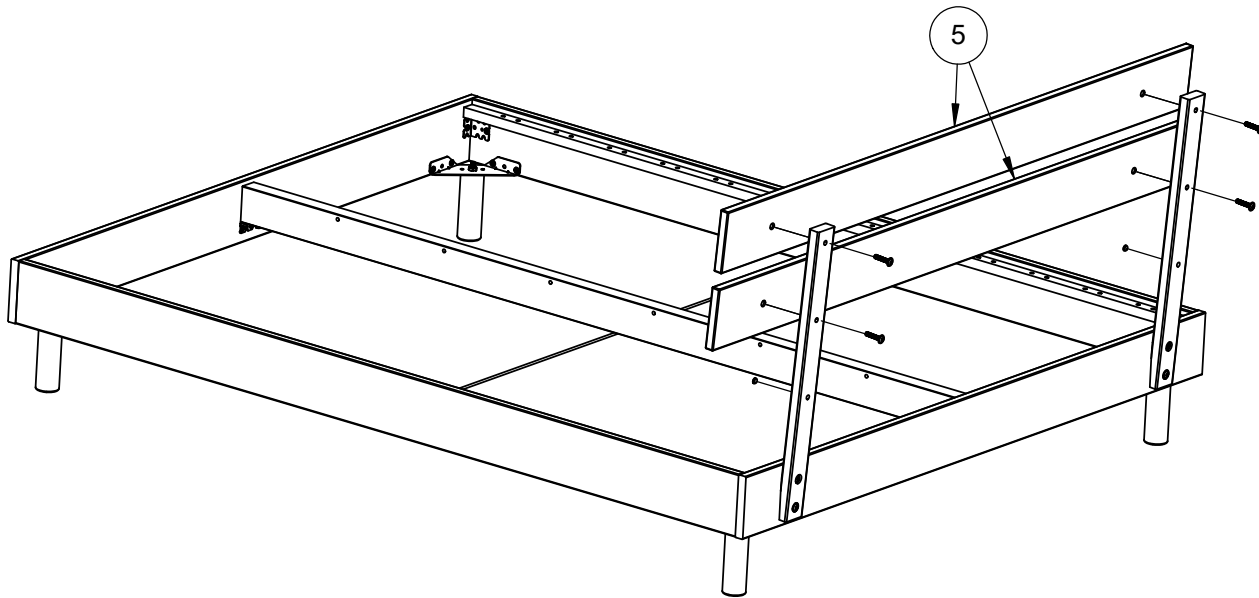


Ø8 x 40mm	13		19
	X4		X4

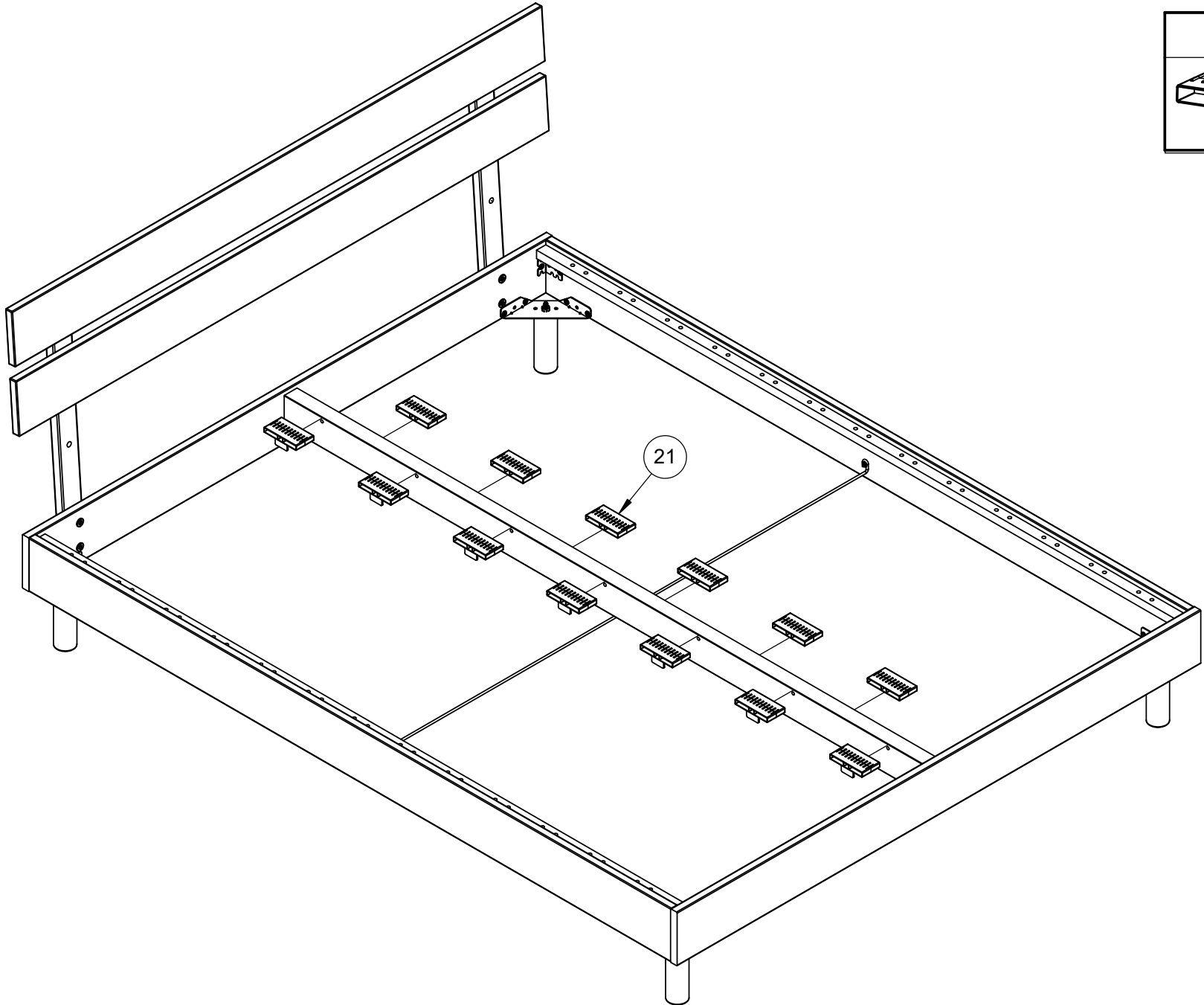
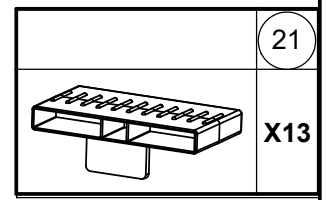


8

Ø 8 x 40mm	13		14
	X4		X2

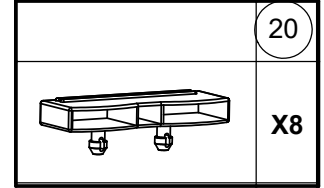
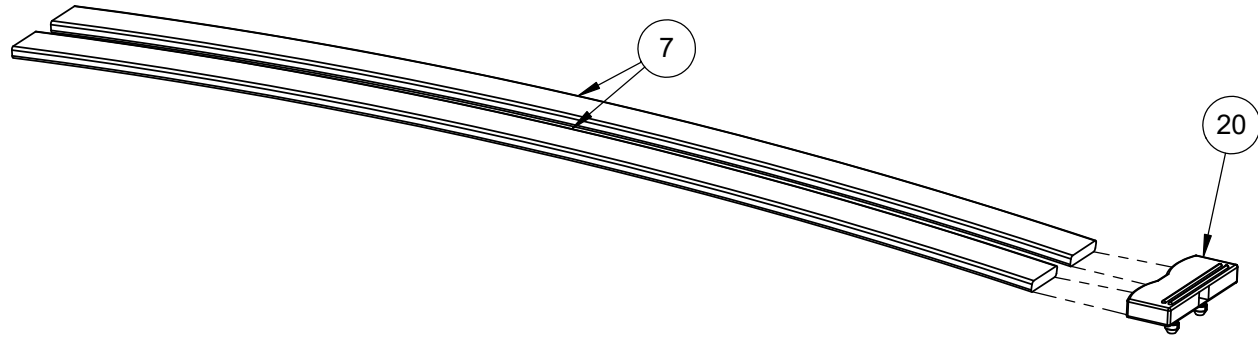


9



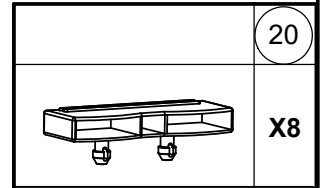
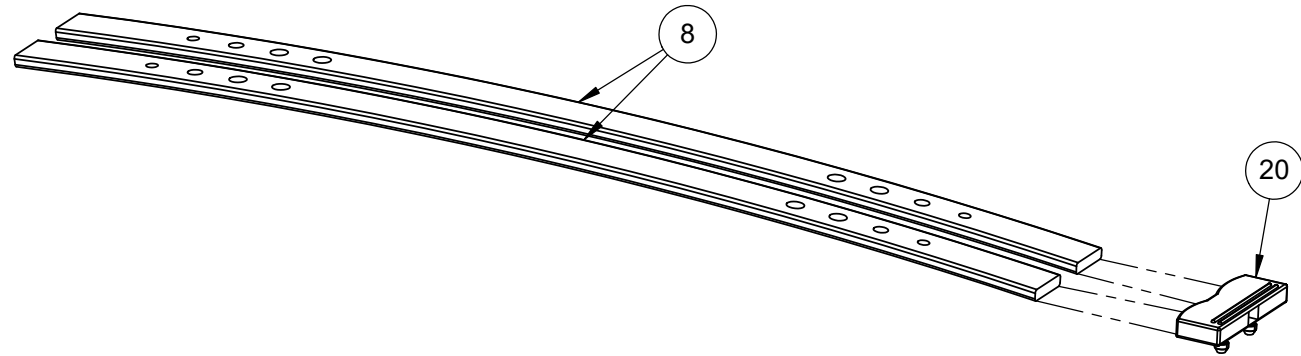
10

x 8



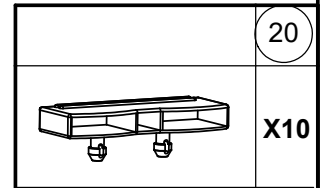
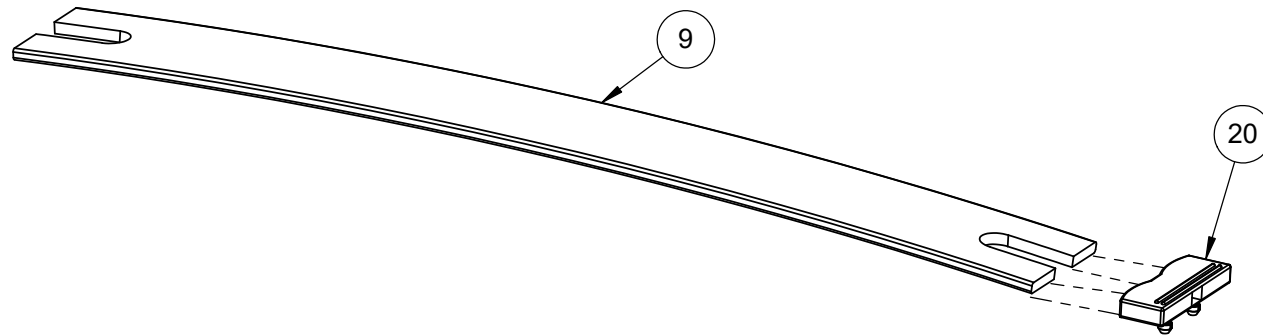
11

x 8

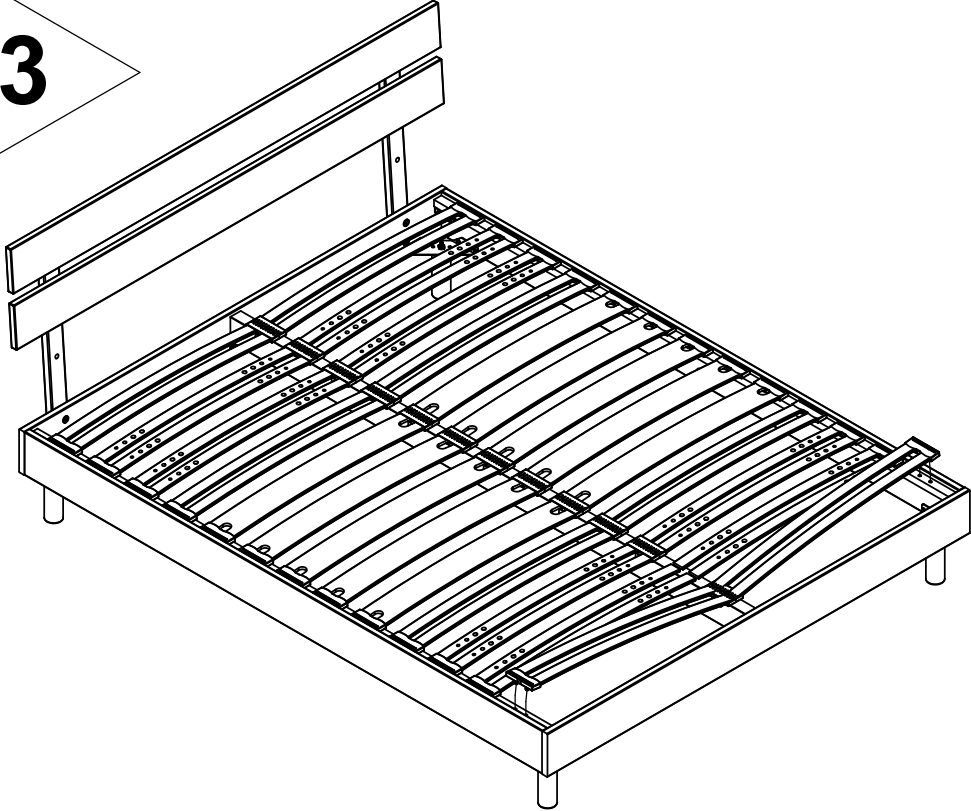


12

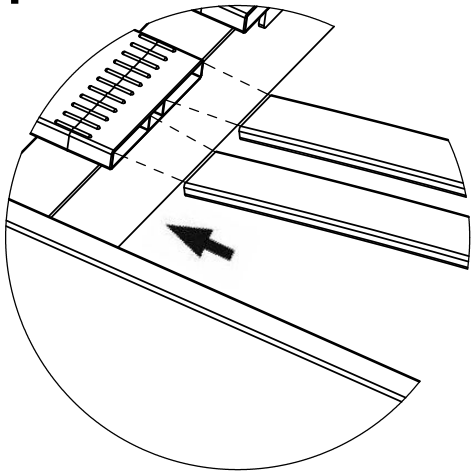
x 10



13



1:



2:

