



OU



OU



Déchèterie

Sommier zoné - électrique PERCKO



Manuel d'utilisation

Sommaire

1. Introduction
2. Mise en place du sommier
3. Appairage entre la télécommande et le moteur
4. Faire fonctionner les sommiers en parallèle
5. Réinitialiser les paramètres d'usine
6. Fonction de la télécommande
7. En cas de panne d'électricité
8. Pour votre sécurité
9. Soin et entretien
10. En cas de dérangement

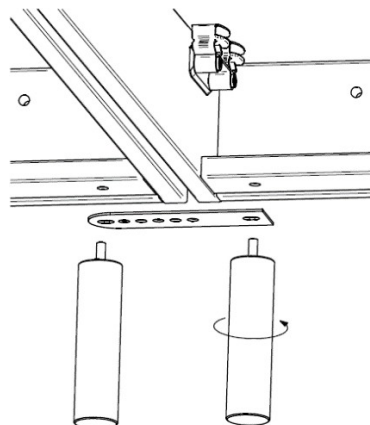
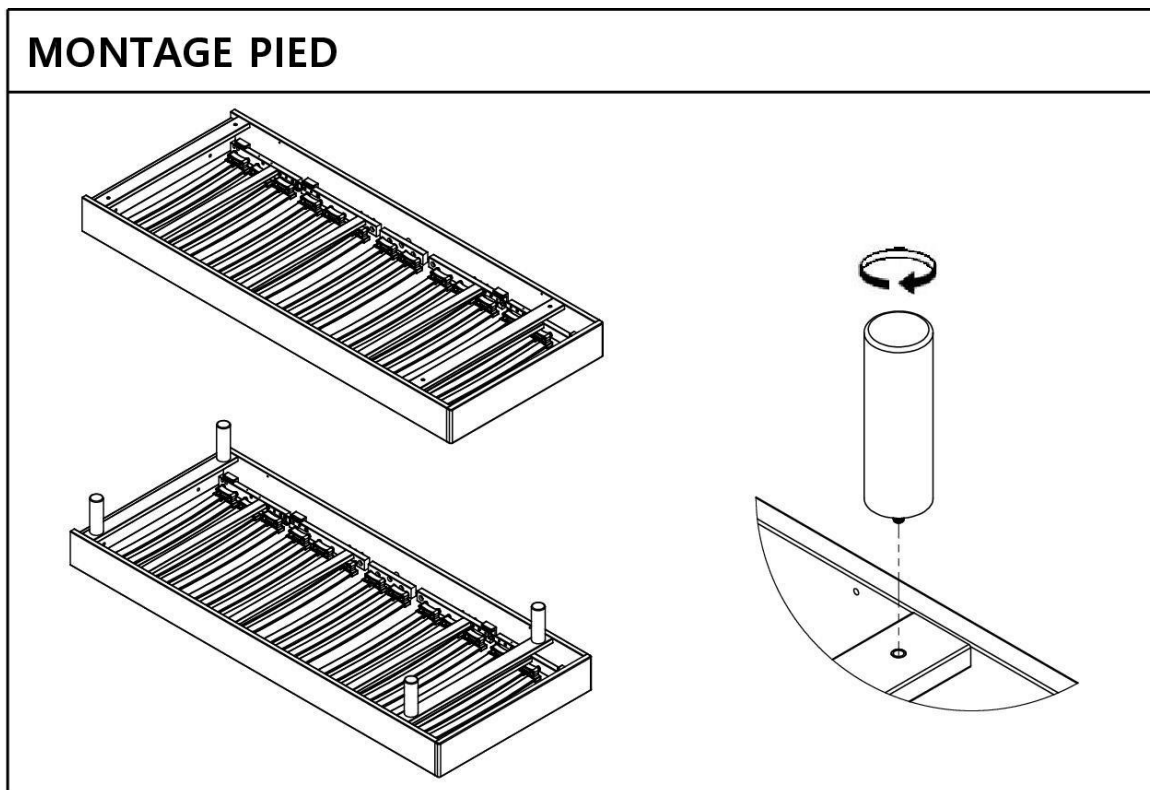
1. Introduction

Nous vous félicitons pour l'achat de votre sommier PERCKO. Vous avez fait le choix d'un produit exceptionnel, qui associe qualité et savoir-faire. Nous vous remercions de la confiance que vous nous accordez et nous vous souhaitons un sommeil réparateur !

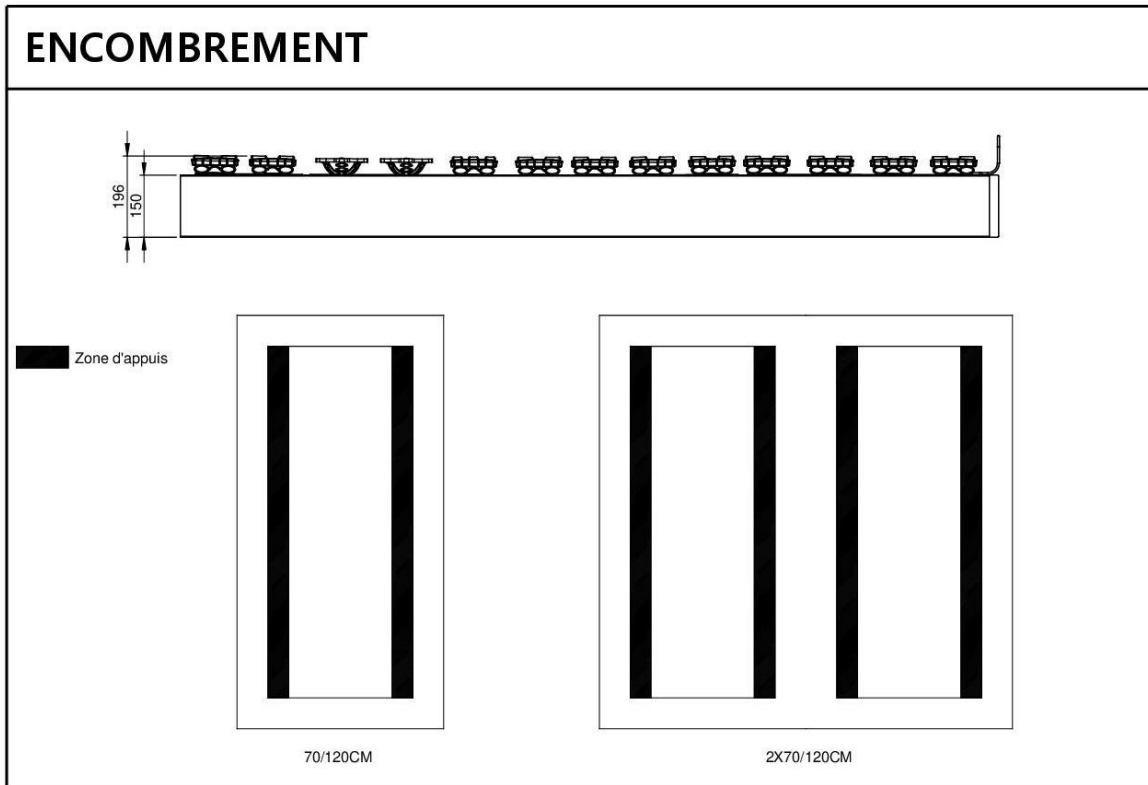
2. Mise en place du sommier

Afin d'éviter tout dysfonctionnement, les schémas ci-dessous expliquent la mise en place correcte de votre sommier.

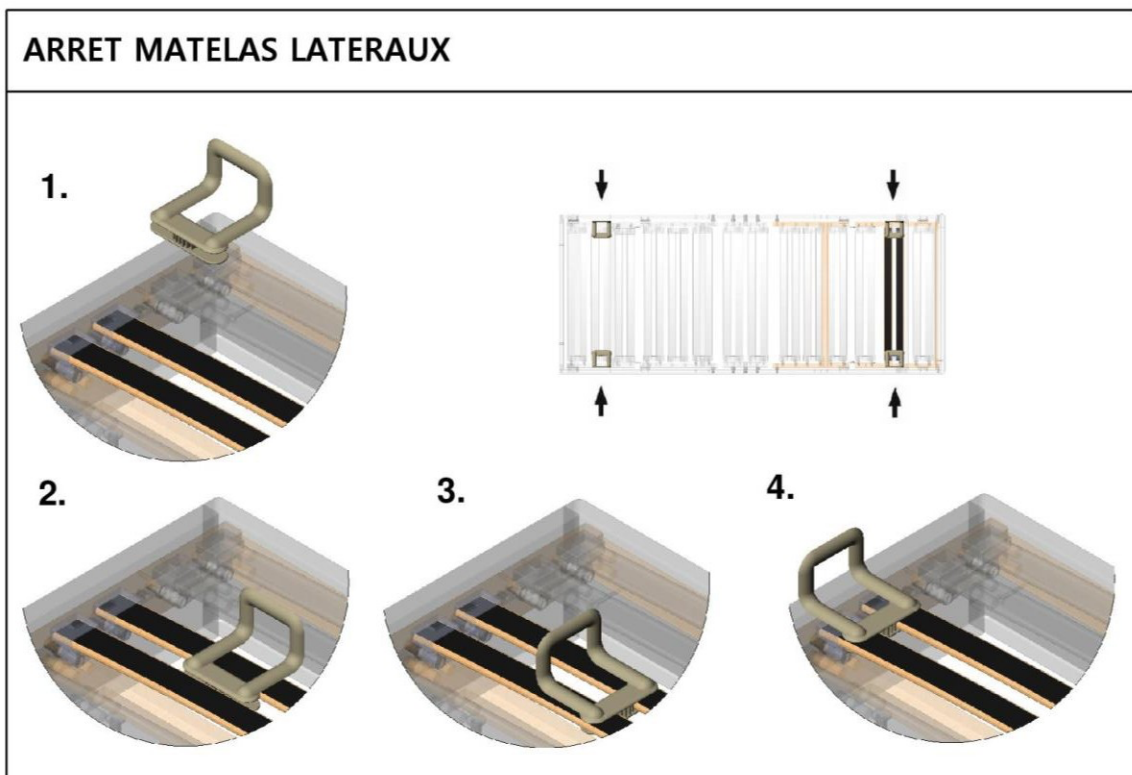
2.1 Montage sur pieds + système de liaison

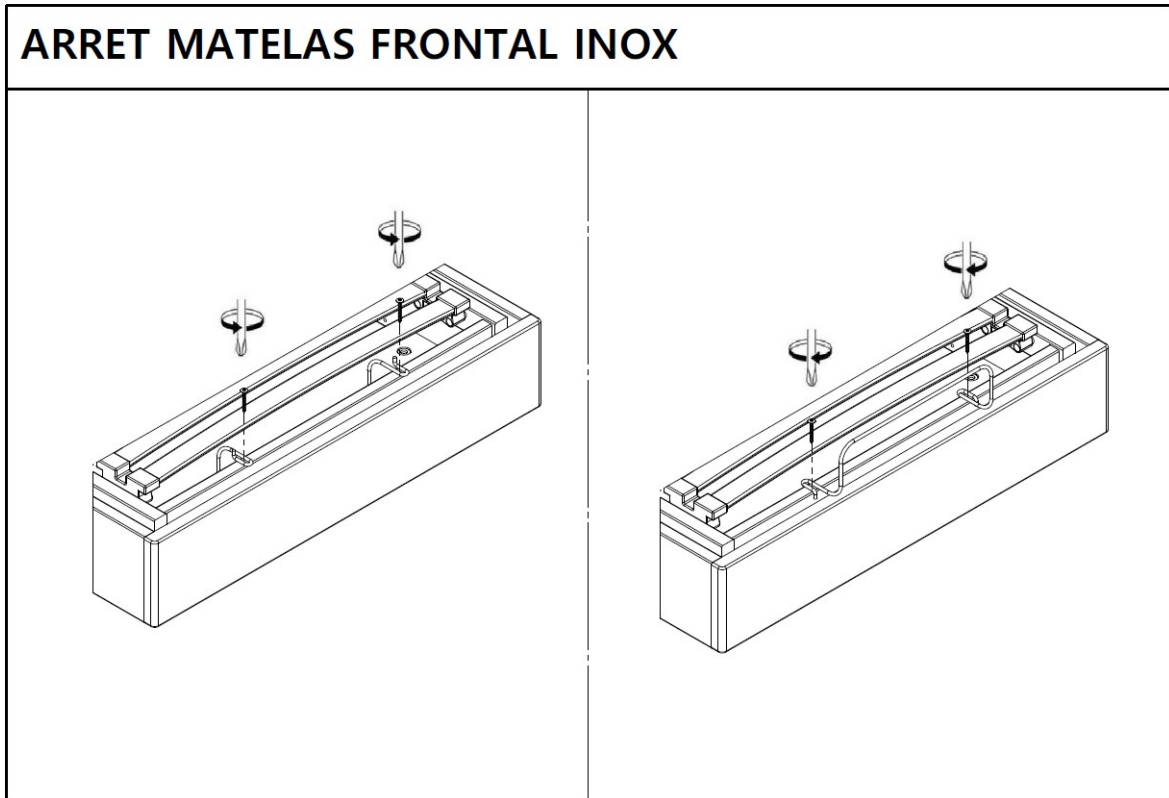


2.2 Montage dans un cadre de lit



2.3 Montage des arrêts matelas





3. Appairage entre la télécommande et le moteur

Étape 1 : Raccorder les moteurs des sommiers à l'aide du cordon d'alimentation sur une prise électrique.

Étape 2 : Sur le boîtier récepteur qui se trouve sur le moteur, appuyer 2 fois sur la touche d'appairage **a** (schéma ci-dessous) jusqu'à ce que la LED s'allume. Le processus d'appairage est valide pendant 60 secondes.



Étape 3 : Appuyer simultanément sur les touches 1 et 2 de la télécommande RF FLASHLINE jusqu'à ce que la LED s'éteigne. Votre télécommande est appairée.

4. Faire fonctionner les sommiers en parallèle

Vous pouvez faire fonctionner les 2 sommiers simultanément avec la même télécommande. Pour cela il suffit d'appairer la télécommande que vous souhaitez utiliser pour réaliser cette marche en parallèle avec le 2^{ème} moteur. Il faudra appuyer 2 fois sur la touche d'appairage **a** du récepteur du 2^{ème} moteur jusqu'à ce que la LED s'allume. Puis appuyer simultanément sur les touches 3 et 4 de la télécommande jusqu'à ce que la LED s'éteigne. Vos 2 moteurs sont connectés à une seule télécommande et les 2 sommiers fonctionnent en parallèle.

> ATTENTION ! La distance entre le récepteur et l'émetteur doit être inférieure à 2 m pendant l'opération d'appairage.

> ATTENTION ! Activer toujours un seul système, jamais plusieurs en même temps.

5. Réinitialiser les paramètres d'usine

> Appuyer brièvement 4 fois sur la touche d'activation du récepteur. La LED d'éclairage sous le lit s'allume

> Appuyer à présent 1 fois sur la touche d'activation du récepteur. La LED d'éclairage sous le lit s'éteint

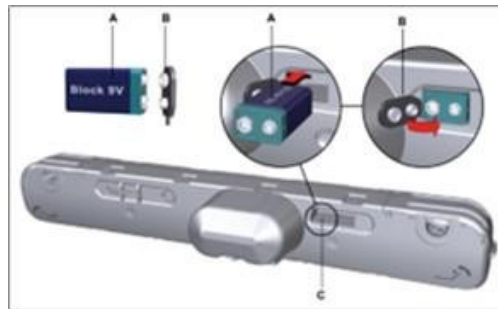
> La télécommande RF-FLASHLINE est désactivé.

6. Fonction de la télécommande



7. En cas de panne d'électricité.

En cas de panne d'électricité, il est possible de remettre le sommier à plat. Pour cela une pile est fournie sur le moteur. Celle-ci doit être raccordée lors du montage du sommier. (Voir le schéma ci-dessous) Grâce à cette pile 9V, le moteur fonctionnera pour mouvoir le sommier vers le bas. Cette opération sera réalisable seulement 2 fois. Après cela il faudra changer la pile. (Respecter les consignes relatives à leur élimination)



Données techniques sur le
 moteur : Tension : 220
 volts / 50 - 60 Hz
 Puissance de poussée des moteurs : 4500 N
 Température : +5 °C à +50 °C

8. Pour votre sécurité

Les enfants à partir de 8 ans et les personnes pourvues de capacités physiques, sensorielles ou mentales limitées ou manquant d'expérience et de connaissances peuvent utiliser cet appareil. Ils doivent cependant être surveillés ou être informés de la façon sûre d'utiliser cet appareil ainsi que des dangers qu'ils représentent. Les enfants ne doivent pas jouer avec l'appareil. Les enfants ne peuvent pas procéder au nettoyage et à l'entretien de l'appareil.

ATTENTION ! N'exposez pas votre sommier et ses accessoires à la pluie ni à toute autre source d'humidité, afin d'éviter le risque de feu et de court-circuit. Si un liquide venait à s'infiltrer dans les accessoires, déconnectez l'alimentation du moteur à la prise et faites-le vérifier par votre revendeur. Lors du montage du sommier, veillez à ce que tous les mouvements des parties tête, dos et pieds ne soient pas entravés par des parties de meubles. Débranchez toujours les alimentations des moteurs lors des opérations de montage et de démontage du sommier ou du bois de lit. Dans le cas de dommage des câbles, le sommier ne doit plus être activé et l'alimentation électrique doit être coupée. Contactez votre revendeur pour la réparation. Soyez prudent dans la manipulation de votre sommier et de ses accessoires, ne le démontez pas, ne procédez à aucune modification. Ne laissez pas les enfants jouer avec, et empêchez les personnes impotentes de les utiliser sans surveillance. Le produit ne doit pas être utilisé avec du matériel médical ni être inséré dans une installation médicale. Le produit ne doit pas être utilisé dans un environnement susceptible de contenir des vapeurs ou des gaz inflammables ou explosifs (p.ex. anesthésiants).

Le produit ne doit pas être utilisé pour soulever ou abaisser des charges. Utilisez uniquement des pièces détachées fabriquées ou autorisées pour ce produit. Elles seules garantissent une sécurité suffisante.

9. Soin et entretien

Ne pas placer ou utiliser votre sommier, avec les éléments de raccordement, dans des endroits aux températures extrêmes (à plus de 60 °C), il en résulterait des dysfonctionnements, et des éléments pourraient se déformer. Le sommier est conçu pour être utilisé à une température comprise entre + 5 °C à 50 °C.

Débrancher l'alimentation électrique avant de procéder au montage ou au démontage du sommier.

Aucun câble ne doit traverser le mécanisme de réglage, afin d'éviter des dégâts et court-circuit. Vérifier que chaque partie du sommier n'est pas bloquée, car un blocage pourrait conduire à la surchauffe ou à la détérioration des moteurs. Si un câble ou un élément électronique venait à être abîmé, débrancher le câble d'alimentation du moteur de la prise du secteur et faites contrôler l'ensemble, par votre revendeur. Nettoyer votre sommier et les éléments avec un chiffon sec. Ne pas utiliser de produit d'entretien constitué de substances chimiques.

10. En cas de dérangement

En cas de problème avec votre sommier, vous pouvez essayer de le solutionner à l'aide des recommandations ci-après. Si vous ne pouvez pas résoudre le problème, débranchez votre sommier et adressez-vous à votre revendeur.

Votre sommier ne fonctionne pas, bien qu'il soit connecté à la prise et que tous les branchements aient été correctement effectués.

Retirer le câble d'alimentation du moteur de la prise. Vérifier à l'aide d'une lampe de chevet si la prise est alimentée. S'il n'y a pas de courant, vérifier le fusible de votre installation électrique.

Des dérangements peuvent survenir suite à des interférences entre la télécommande et le récepteur. Dans ce cas débrancher le moteur du secteur et rebrancher le après 3 minutes.

Le système doit se réinitialiser sans intervention.