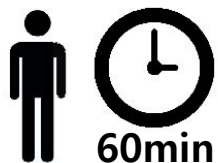
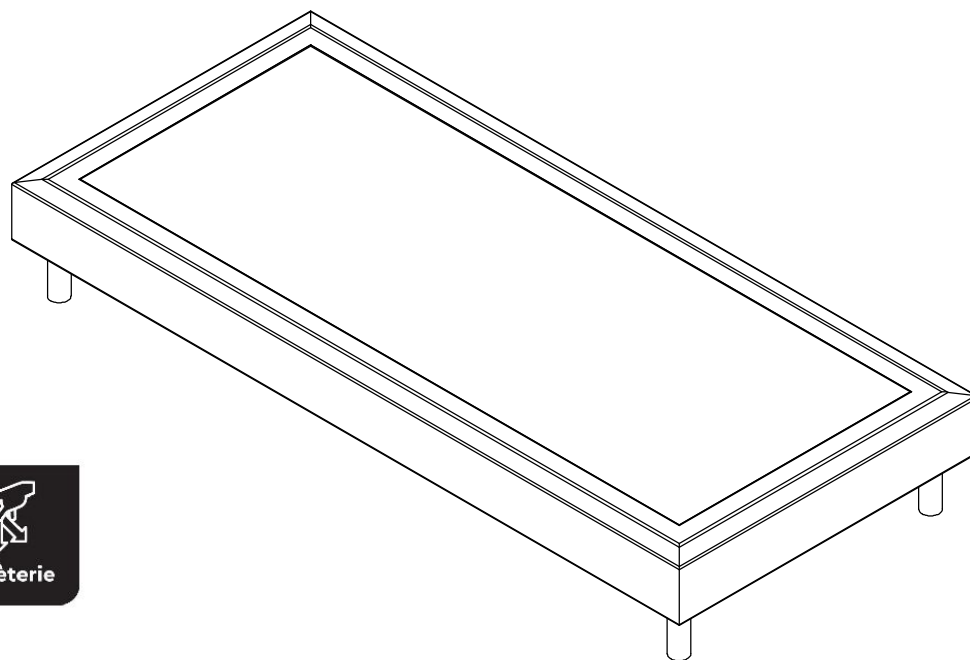


0408127240-01  
FABRIQUE EN FRANCE

# SOMMIER ZONE - TAPISSIER



60min



FR  
Donnez ou recyclez  
vos meubles.



Association

ou



Magasin

ou



Déchèterie

<https://quefairedemesdechets.fr>

## CONSEILS DE MONTAGE:

- 1> BIEN ETUDIER LA NOTICE DE MONTAGE
- 2> REPEREZ LES PIECES CONSTITUANT VOTRE MEUBLE
- 3> REGROUPEZ ET CONTROLEZ LA QUINCAILLERIE
- 4> MUNISSEZ-VOUS DE L'OUTILLAGE NECESSAIRE
- 5> AMENAGEZ-VOUS UNE ZONE DE MONTAGE
- 6> PROCEDEZ AU MONTAGE



**NE JAMAIS FORCER LES ASSEMBLAGES.**  
**RESSERREZ LES VIS APRES QUELQUES TEMPS D'USAGE**  
**GARDEZ VOTRE NOTICE DE MONTAGE. SI UNE PIECE**  
**VENAIT A MANQUER, ELLE SERAIT LE PLUS CLAIR**  
**MOYEN DE COMMUNIQUER AVEC PERCKO:**  
**CONTACT@PERCKO.COM**

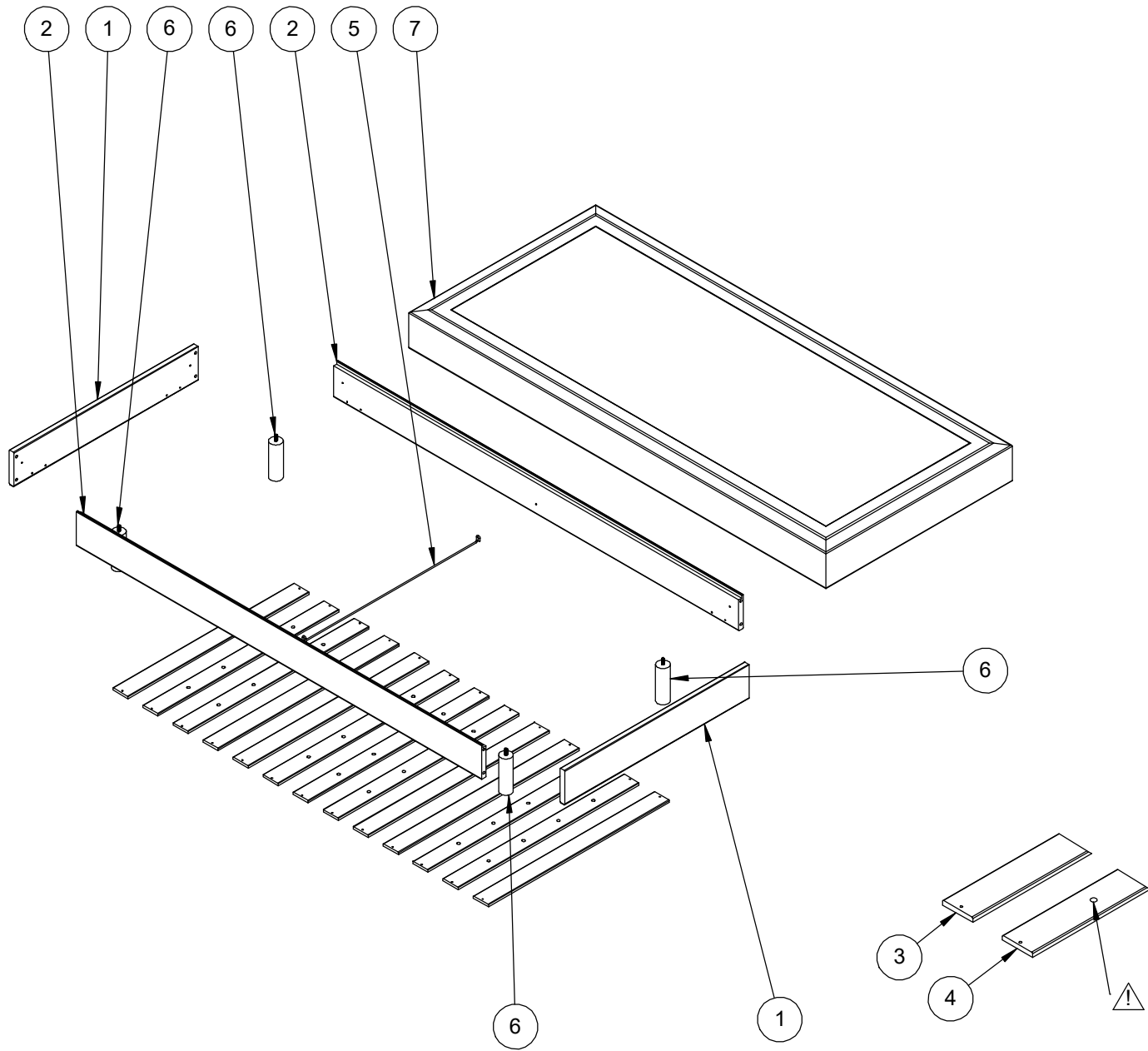
## CONSEILS D'ENTRETIEN:

- 1> DEPOUSSIEREZ SOIGNEUSEMENT
- 2> UTILISEZ UN CHIFFON SEC

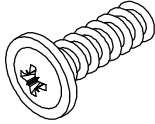
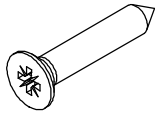
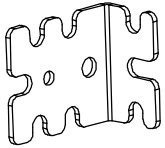
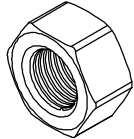
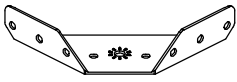
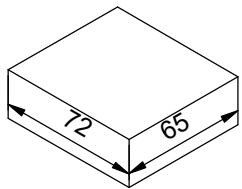
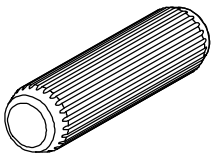


**- NE JAMAIS UTILISER**  
**DE PRODUITS ABRASIFS:**  
**POUDRE, LAINE D'ACIER, SOLVANTS.**  
**- NE PAS MOILLER**

	PAPIER DECOR	SURFACE STRATIFIEES	SURFACES LAQUEES	BOIS VERNIS	TEXTILE CUIR
EAU SAVONEUSE (SAVON NEUTRE)	○	○	○	○	○
EAU ADDITIONNEE		○	○		
ENTRETIEN SPECIFIQUE FABRICANT					○



No. ARTICLE	QTE
1	2
2	2
3	6
4	7
5	1
6	4
7	1

IMAGE	REF.	QTE	IMAGE	REF.	QTE
<p>Ø6.2X19mm</p> 	8	26	<p>Ø4.5X25mm</p> 	12	26
	9	4	<p>M8</p> 	13	4
	10	4		14	1
<p>Ø10X40mm</p> 	11	8			

**1** **X2**

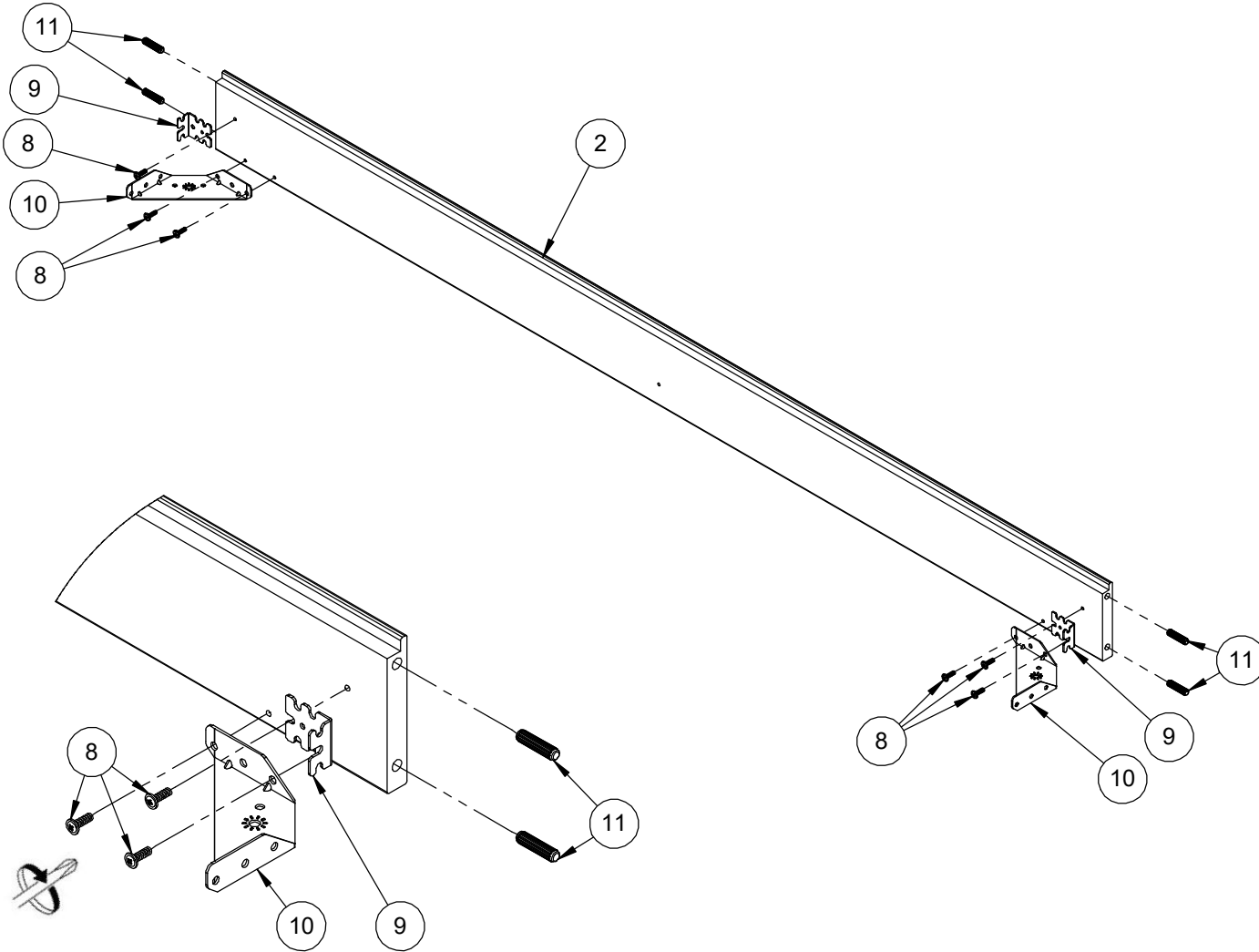





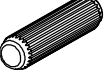

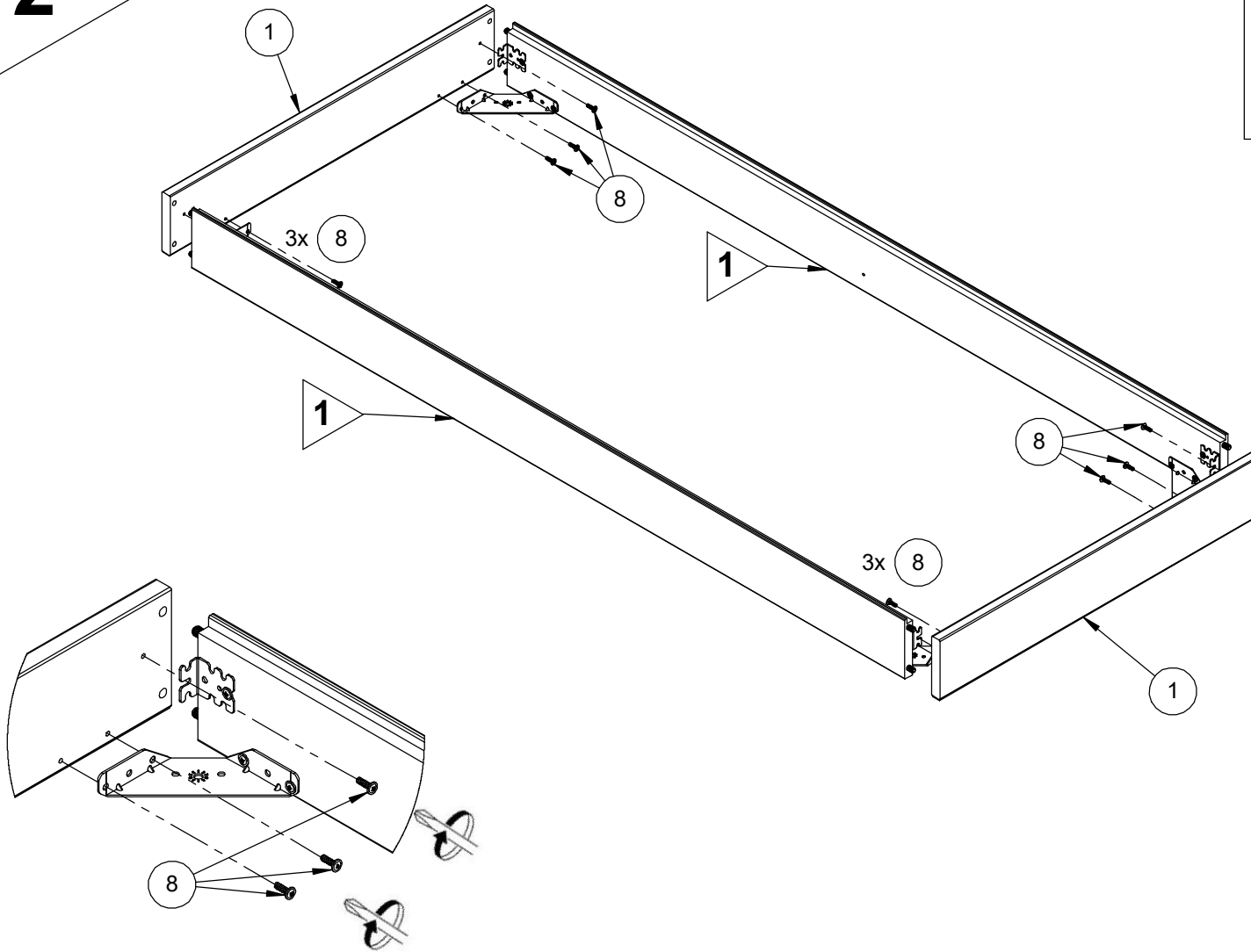
IMAGE	REF.	QTE
 Ø6.2X19mm	9	4
	10	4
	11	8
 Ø10X40mm	8	12

IMAGE	REF.	QTE
 Ø6.2X19mm	8	12

2



3

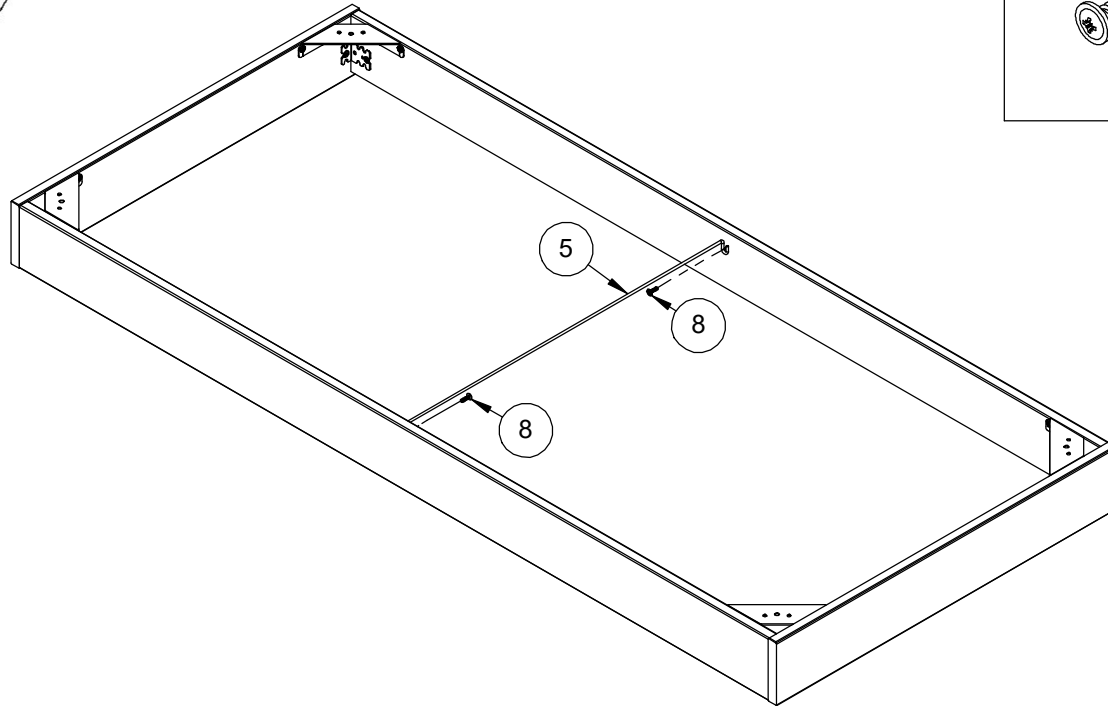
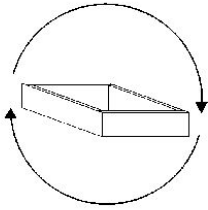
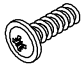
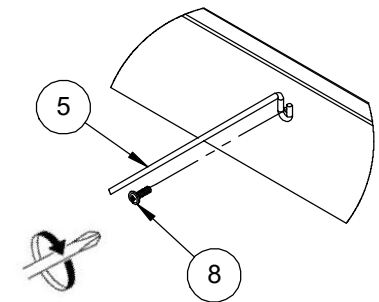
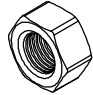
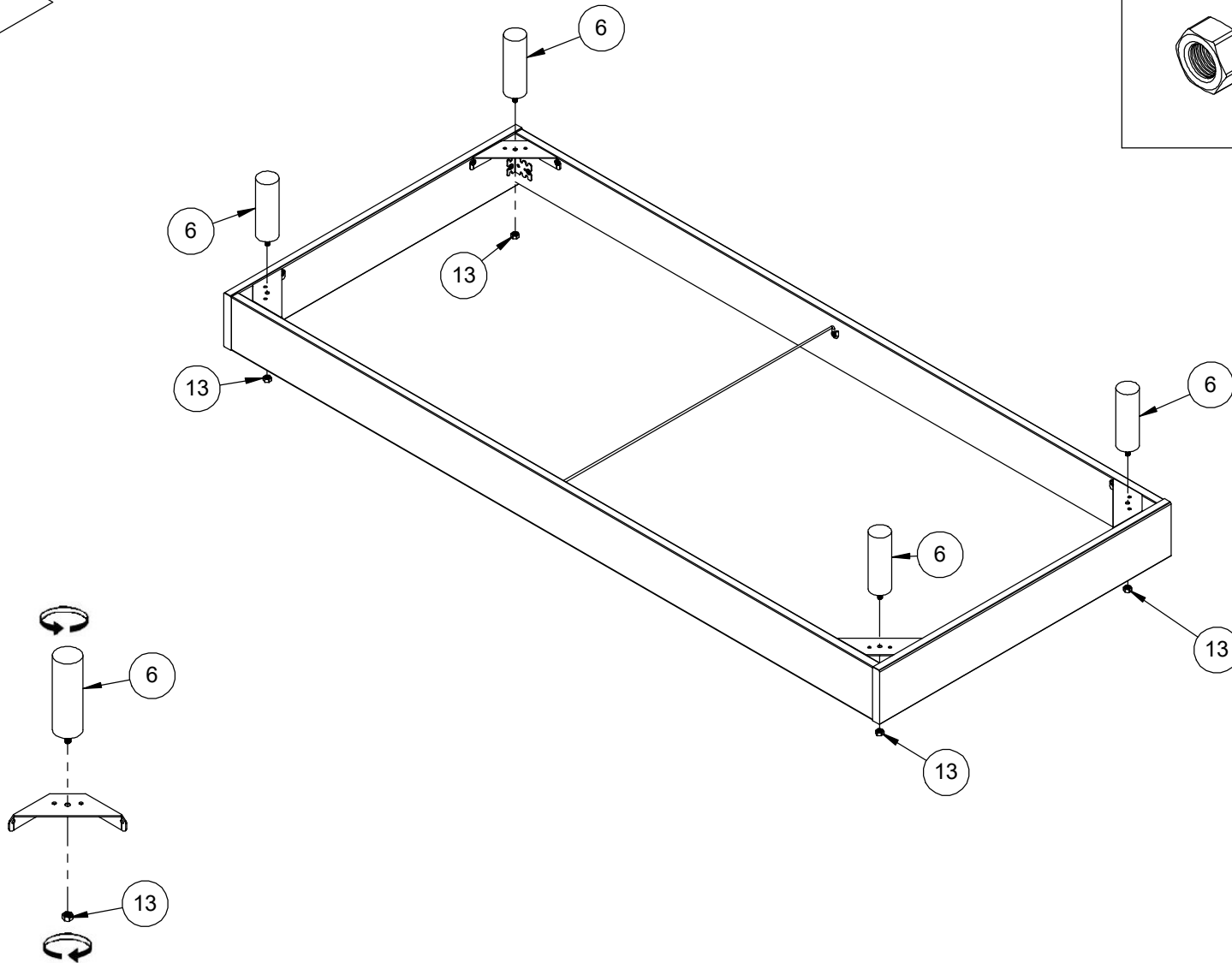


IMAGE	REF.	QTE
 Ø6.2X19mm	8	2



4

IMAGE	REF.	QTE
M8 	13	4



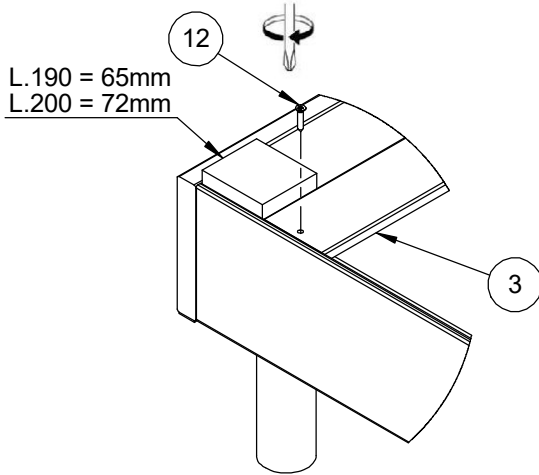
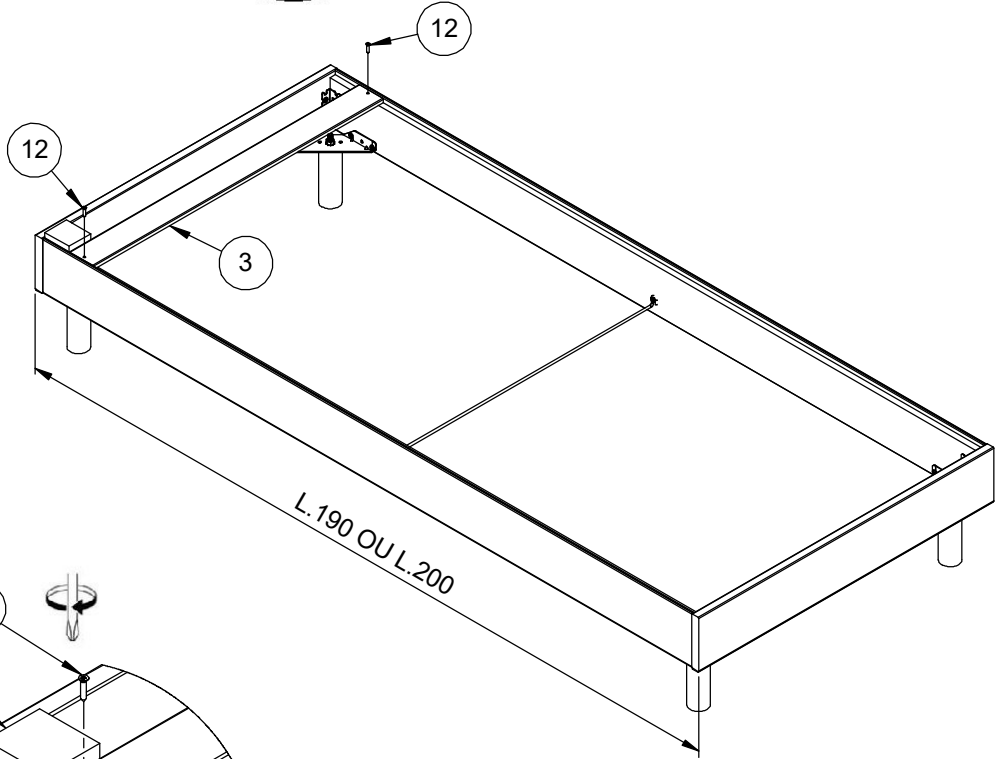
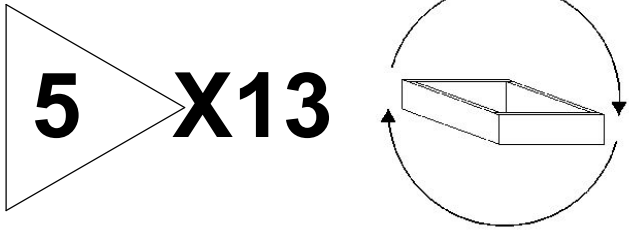
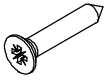
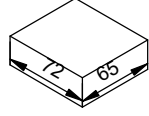
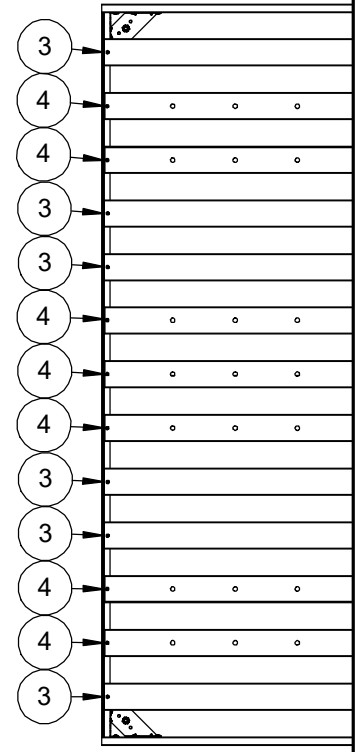
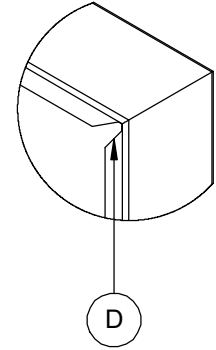
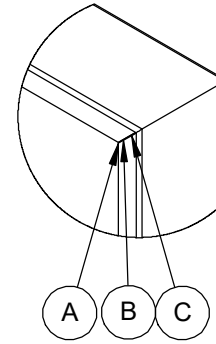
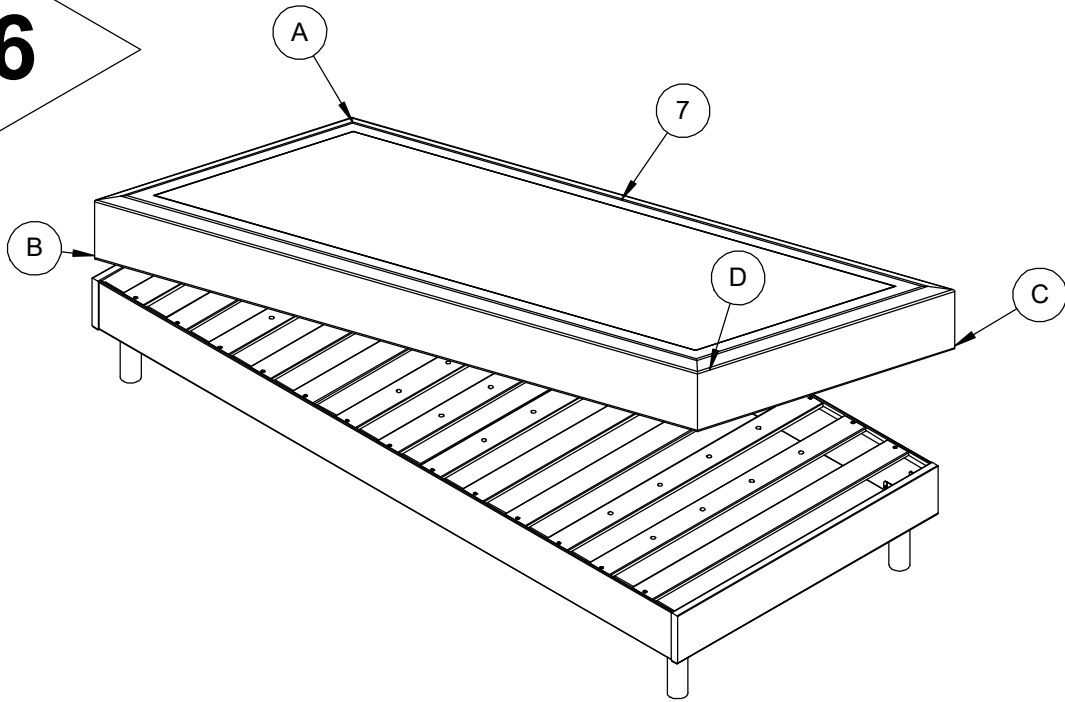


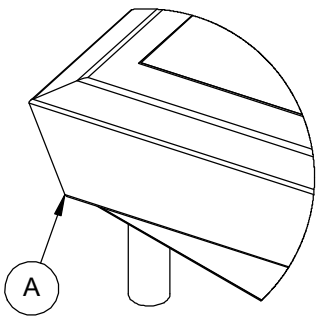
IMAGE	REF.	QTE
 Ø 4.5X25mm	12	26
 72 65	14	1



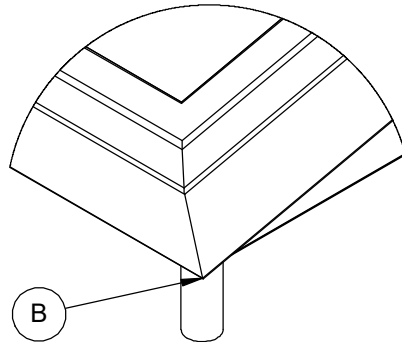
6



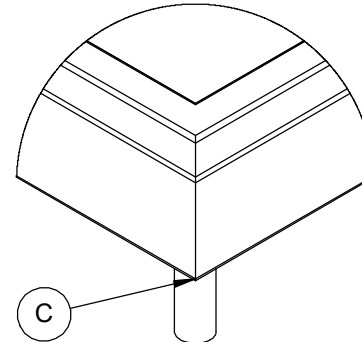
1.



2.



3.



4.

