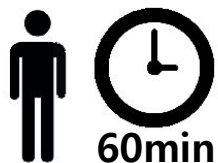
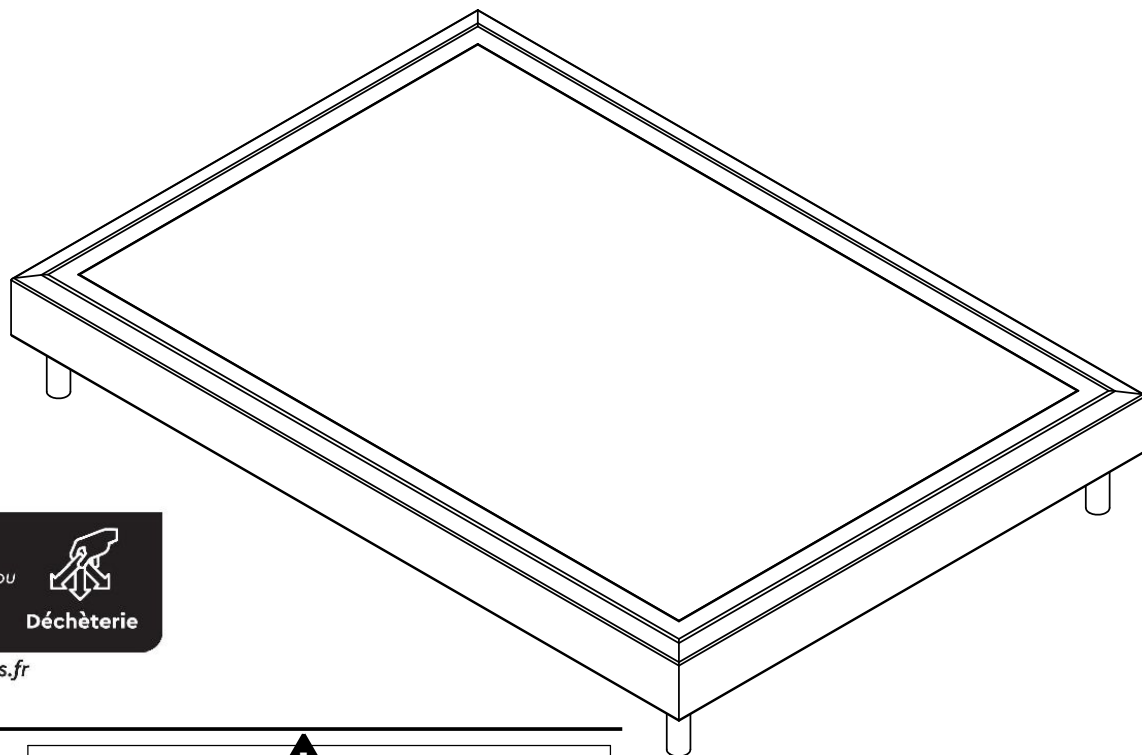
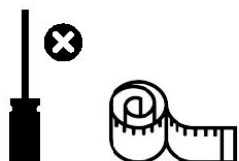


0408127238-01  
FABRIQUE EN FRANCE

# SOMMIER ZONE - TAPISSIER



60min



FR

Donnez ou recyclez  
vos meubles.



Association

ou



Magasin

ou



Déchèterie

<https://quefairedemesdechets.fr>

## CONSEILS DE MONTAGE:

- 1> BIEN ETUDIER LA NOTICE DE MONTAGE
- 2> REPEREZ LES PIECES CONSTITUANT VOTRE MEUBLE
- 3> REGROUPEZ ET CONTROLEZ LA QUINCAILLERIE
- 4> MUNISSEZ-VOUS DE L'OUTILLAGE NECESSAIRE
- 5> AMENAGEZ-VOUS UNE ZONE DE MONTAGE
- 6> PROCEDEZ AU MONTAGE



**NE JAMAIS FORCER LES ASSEMBLAGES.**  
RESSERREZ LES VIS APRES QUELQUES TEMPS D'USAGE  
GARDEZ VOTRE NOTICE DE MONTAGE. SI UNE PIECE  
VENAIT A MANQUER, ELLE SERAIT LE PLUS CLAIR  
MOYEN DE COMMUNIQUER AVEC PERCKO:  
[CONTACT@PERCKO.COM](mailto:CONTACT@PERCKO.COM)

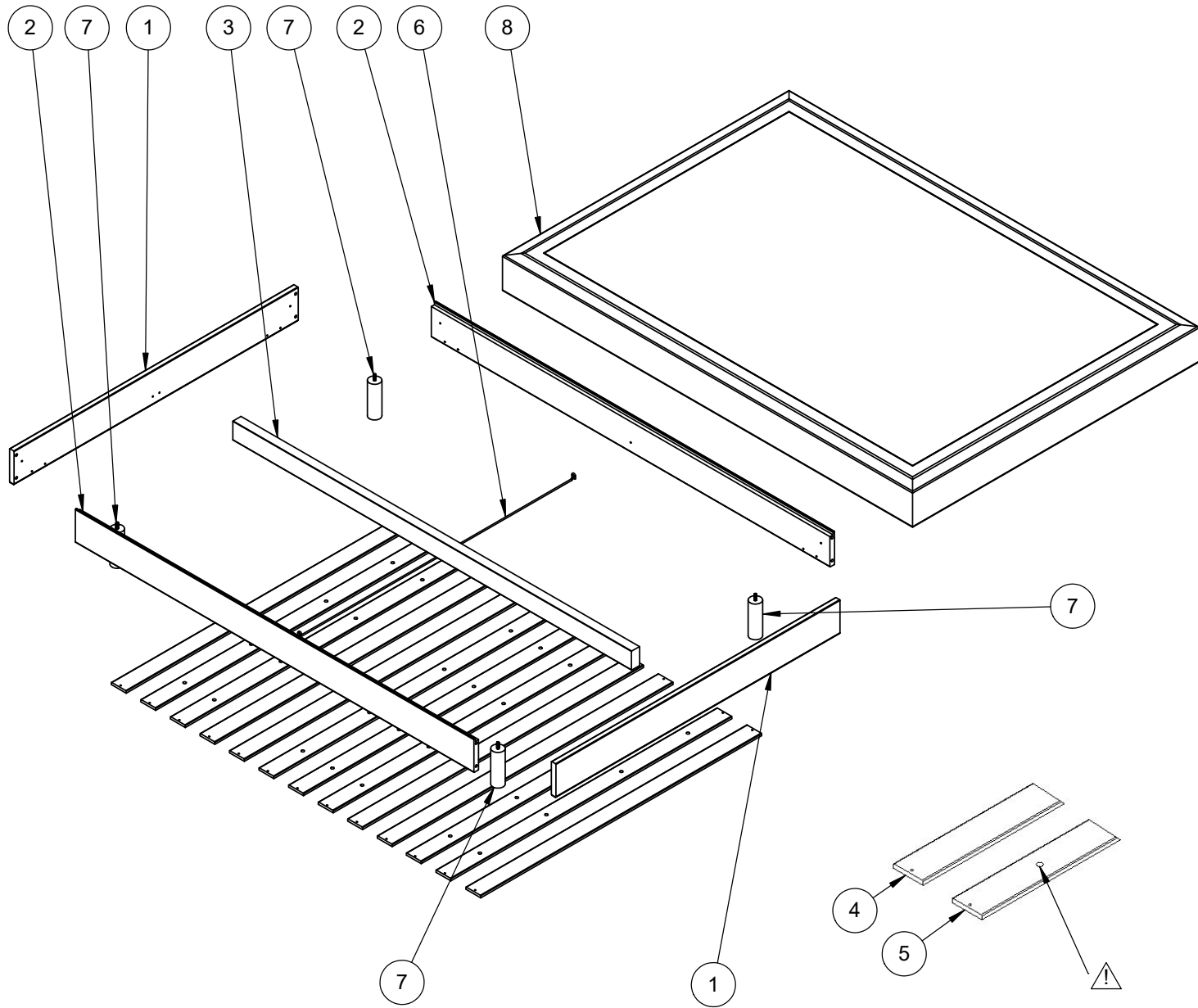
## CONSEILS D'ENTRETIEN:

- 1> DEPOUSSIEREZ SOIGNEUSEMENT
- 2> UTILISEZ UN CHIFFON SEC

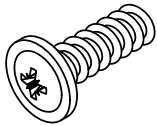
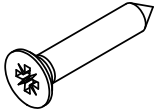
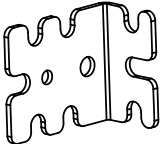
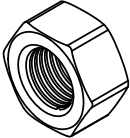

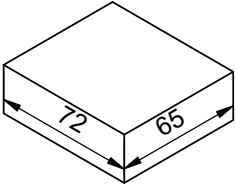
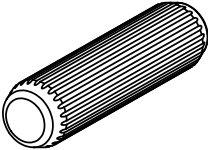


**- NE JAMAIS UTILISER  
DE PRODUITS ABRASIFS:  
POUDRE, LAINE D'ACIER, SOLVANTS,  
- NE PAS MOILLER**

	PAPIER DECOR	SURFACE STRATIFIEES	SURFACES LAQUEES	BOIS VERNIS	TEXTILE CUIR
EAU SAVONEUSE (SAVON NEUTRE)	○	○	○	○	○
EAU ADDITIONNEE		○	○		
ENTRETIEN SPECIFIQUE FABRICANT					○



No. ARTICLE	QTE
1	2
2	2
3	1
4	6
5	7
6	1
7	4
8	1

IMAGE	REF.	QTE	IMAGE	REF.	QTE
<p>Ø6.2X19mm</p> 	9	34	<p>Ø4.5X25mm</p> 	13	26
	10	6	<p>M8</p> 	14	4
	11	4		15	1
<p>Ø10X40mm</p> 	12	8			

**1** **X2**

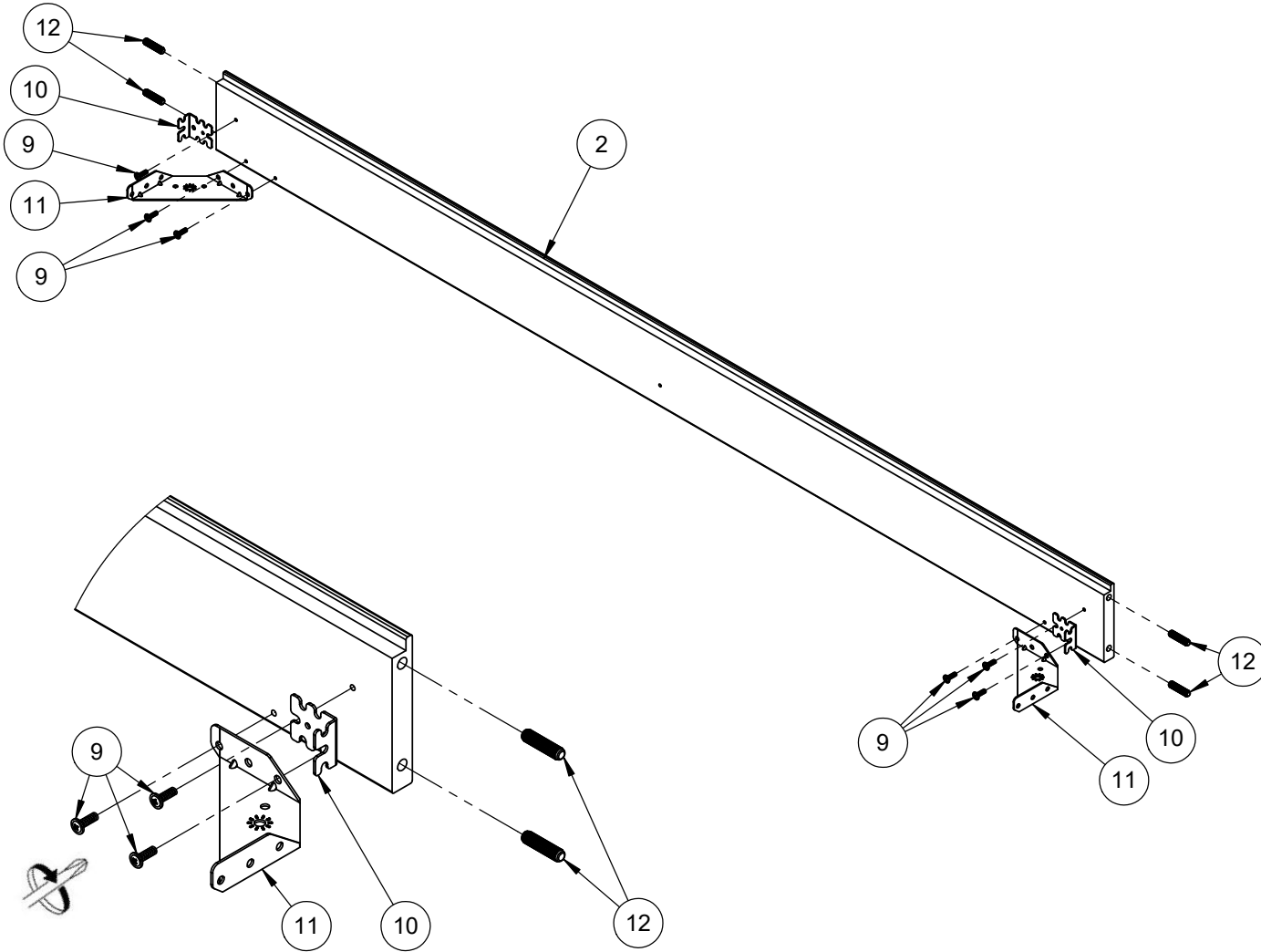






IMAGE	REF.	QTE
 <p>Ø6.2X19mm</p>	9	12
	10	4
	11	4
 <p>Ø10X40mm</p>	12	8

**2** **X2**

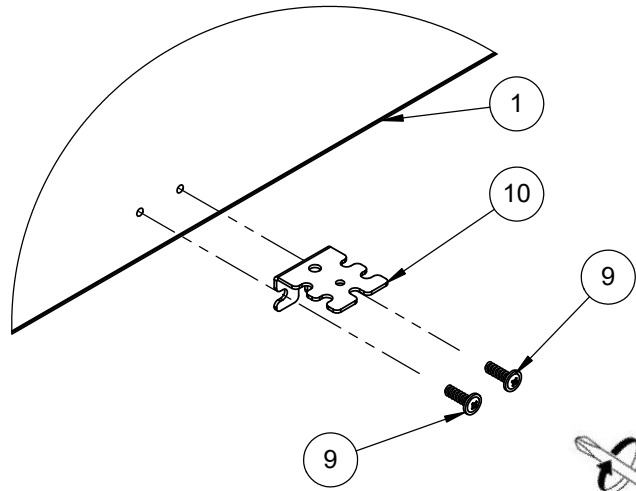
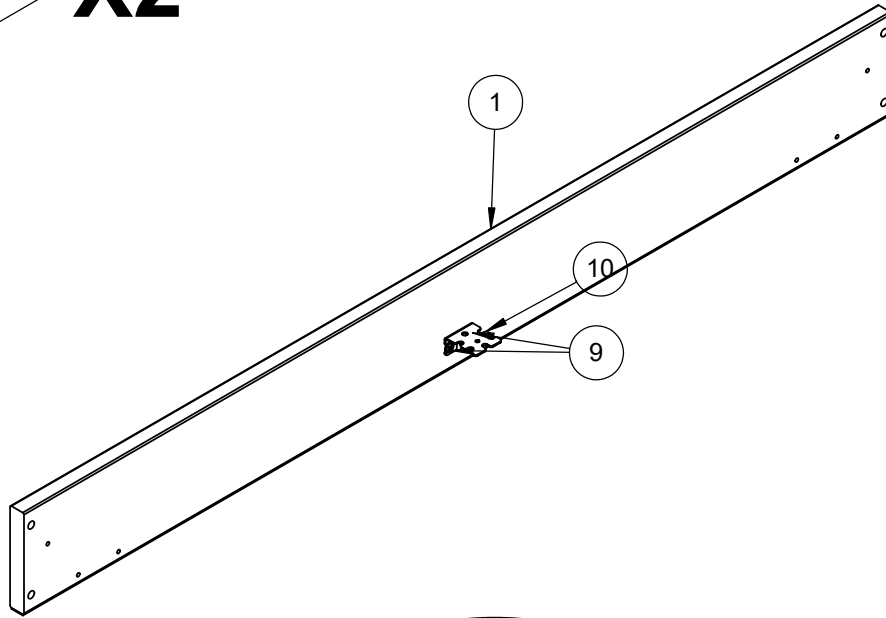





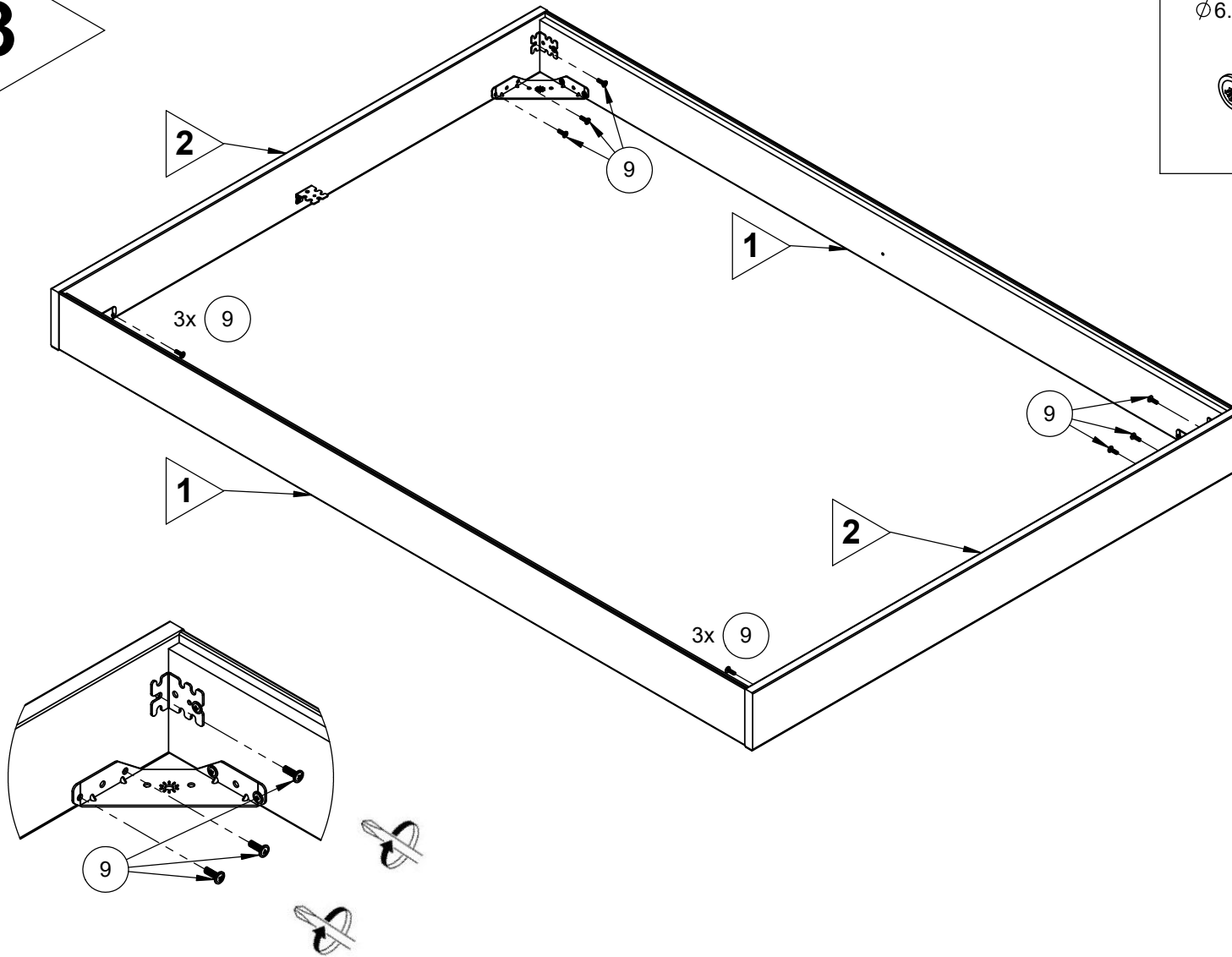
IMAGE	REF.	QTE
 Ø6.2X19mm	9	4
	10	2

IMAGE	REF.	QTE
$\varnothing 6.2 \times 19 \text{mm}$ 	9	12

3



4

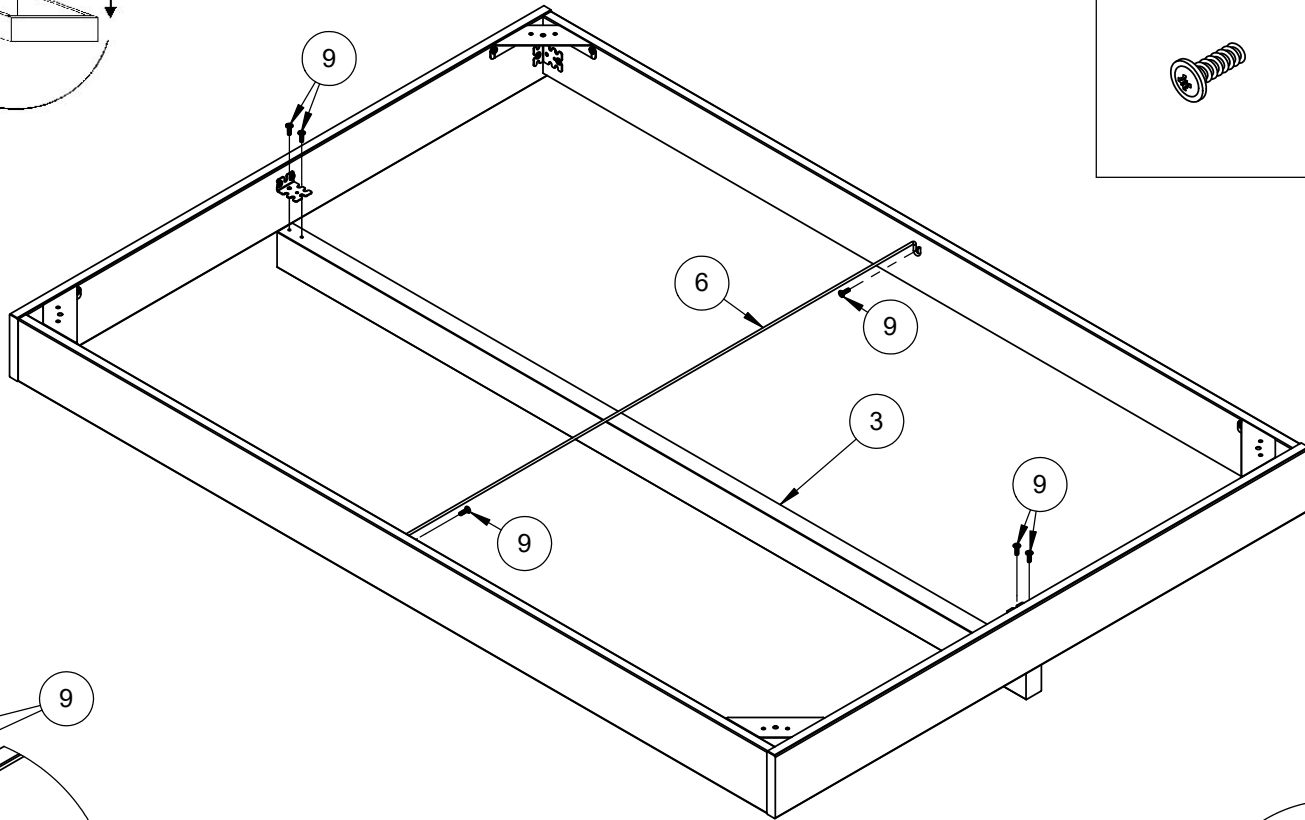
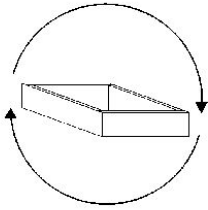

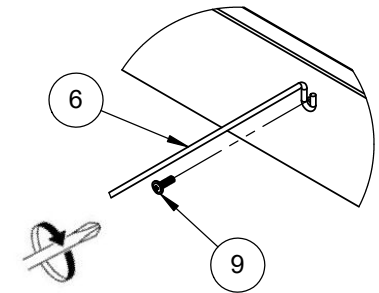
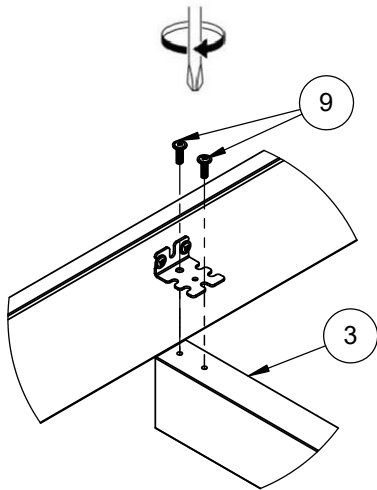


IMAGE	REF.	QTE
 Ø6.2X19mm	9	6



5

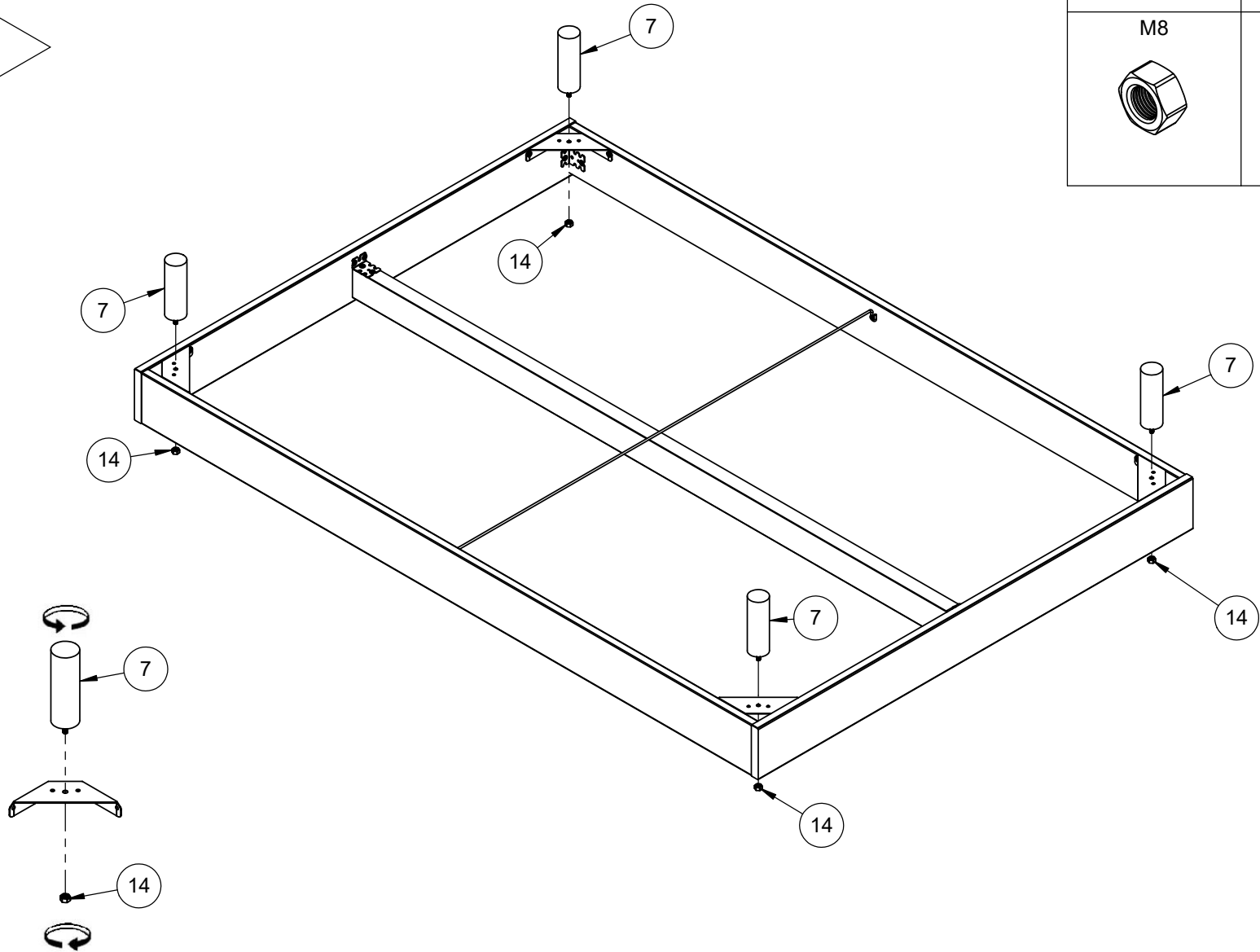

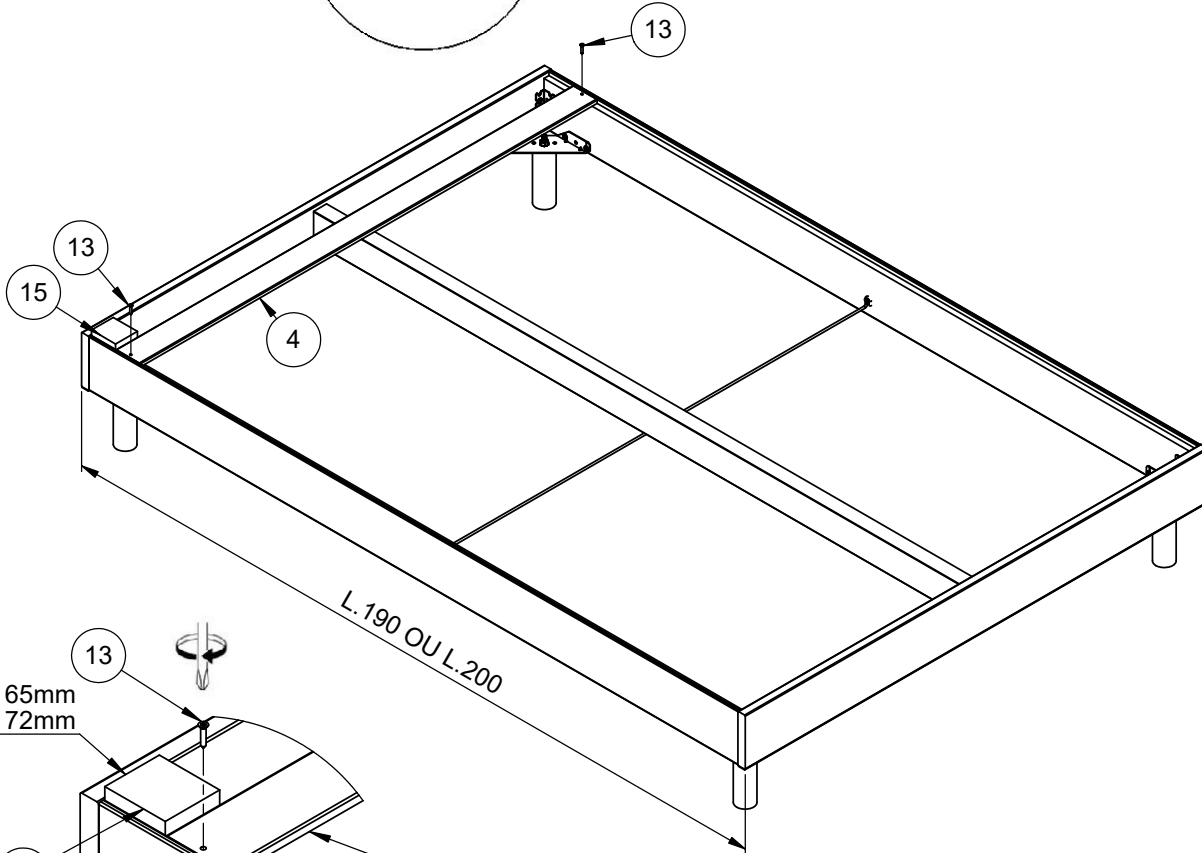
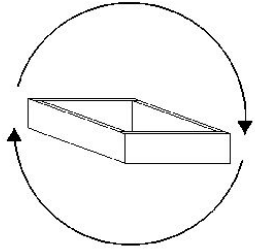
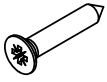
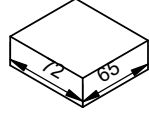


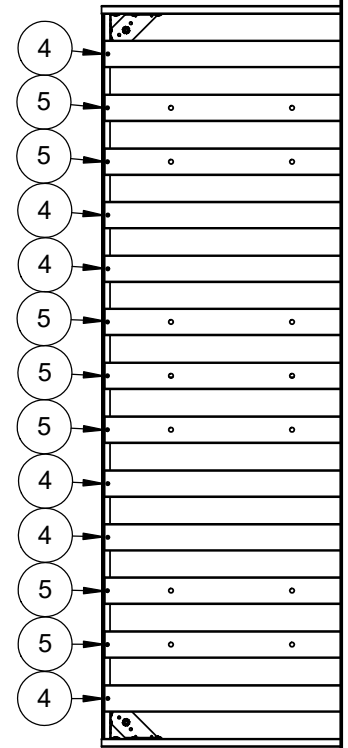
IMAGE	REF.	QTE
M8 	14	4

**6 X13**

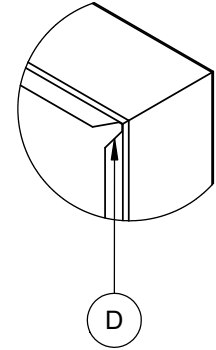
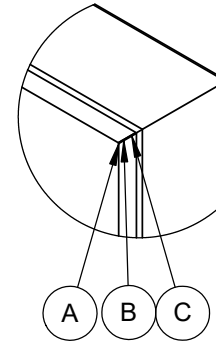
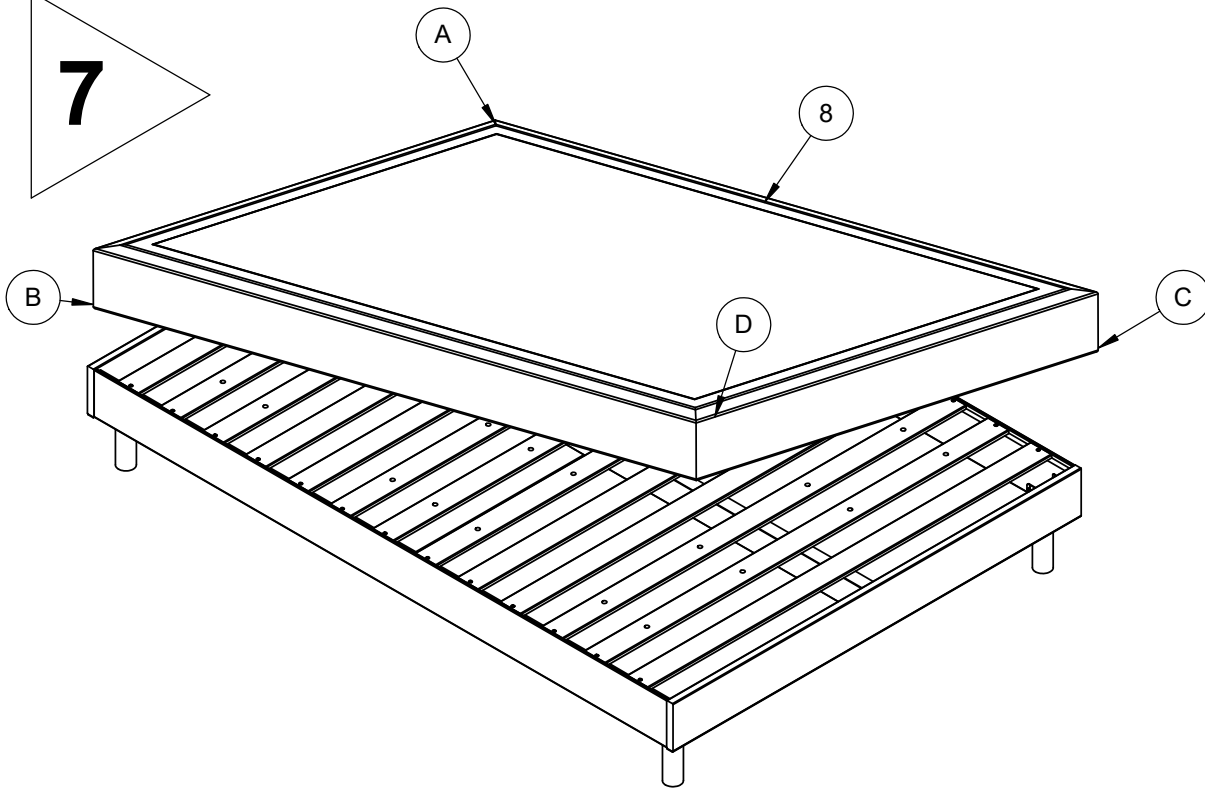


L.190 = 65mm  
L.200 = 72mm

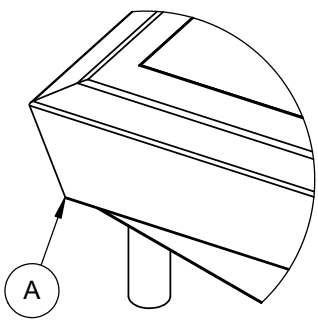
IMAGE	REF.	QTE
 Ø4.5X25mm	13	26
	15	1



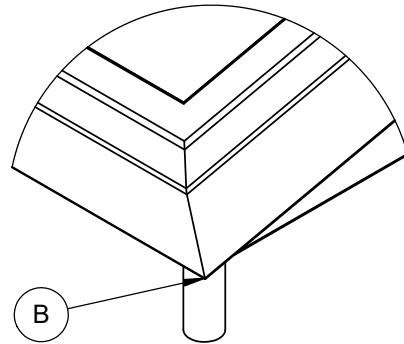
7



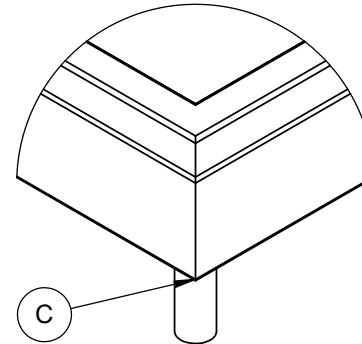
1.



2.



3.



4.

