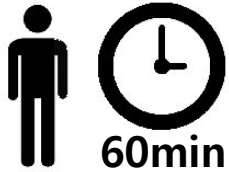


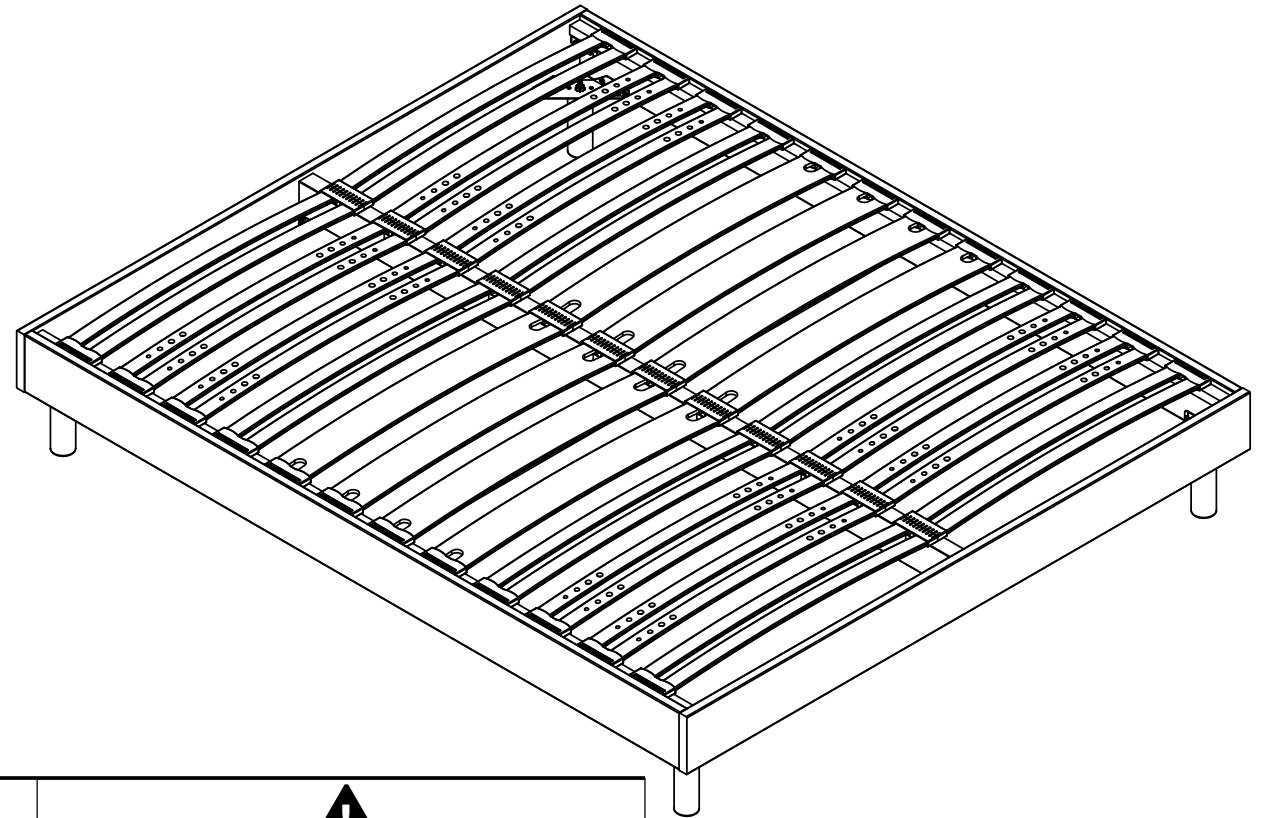
FABRIQUÉ EN FRANCE

SOMMIER ZONÉ - ORIGINAL

PERCKO



60min



CONSEILS DE MONTAGE:

- 1> BIEN ETUDIER LA NOTICE DE MONTAGE
- 2> REPEREZ LES PIECES CONSTITUANT VOTRE MEUBLE
- 3> REGROUPEZ ET CONTROLEZ LA QUINCAILLERIE
- 4> MUNISSEZ-VOUS DE L'OUTILLAGE NECESSAIRE
- 5> AMENAGEZ-VOUS UNE ZONE DE MONTAGE
- 6> PROCEDEZ AU MONTAGE



NE JAMAIS FORCER LES ASSEMBLAGES.
RESSERREZ LES VIS APRES QUELQUES TEMPS D'USAGE
GARDEZ VOTRE NOTICE DE MONTAGE. SI UNE PIECE
VENAIT A MANQUER, CONTACTEZ LE SERVICE CLIENT
DE PERCKO:CONTACT@PERCKO.COM

CONSEILS D'ENTRETIEN:

- 1> DEPOUSSIEREZ SOIGNEUSEMENT
- 2> UTILISEZ UN CHIFFON SEC



**- NE JAMAIS UTILISER
DE PRODUITS ABRASIFS:
POUDRE, LAINE D'ACIER, SOLVANTS,
- NE PAS MOUILLER**



FR

**Donnez ou recyclez
vos meubles.**



Association

ou



Magasin

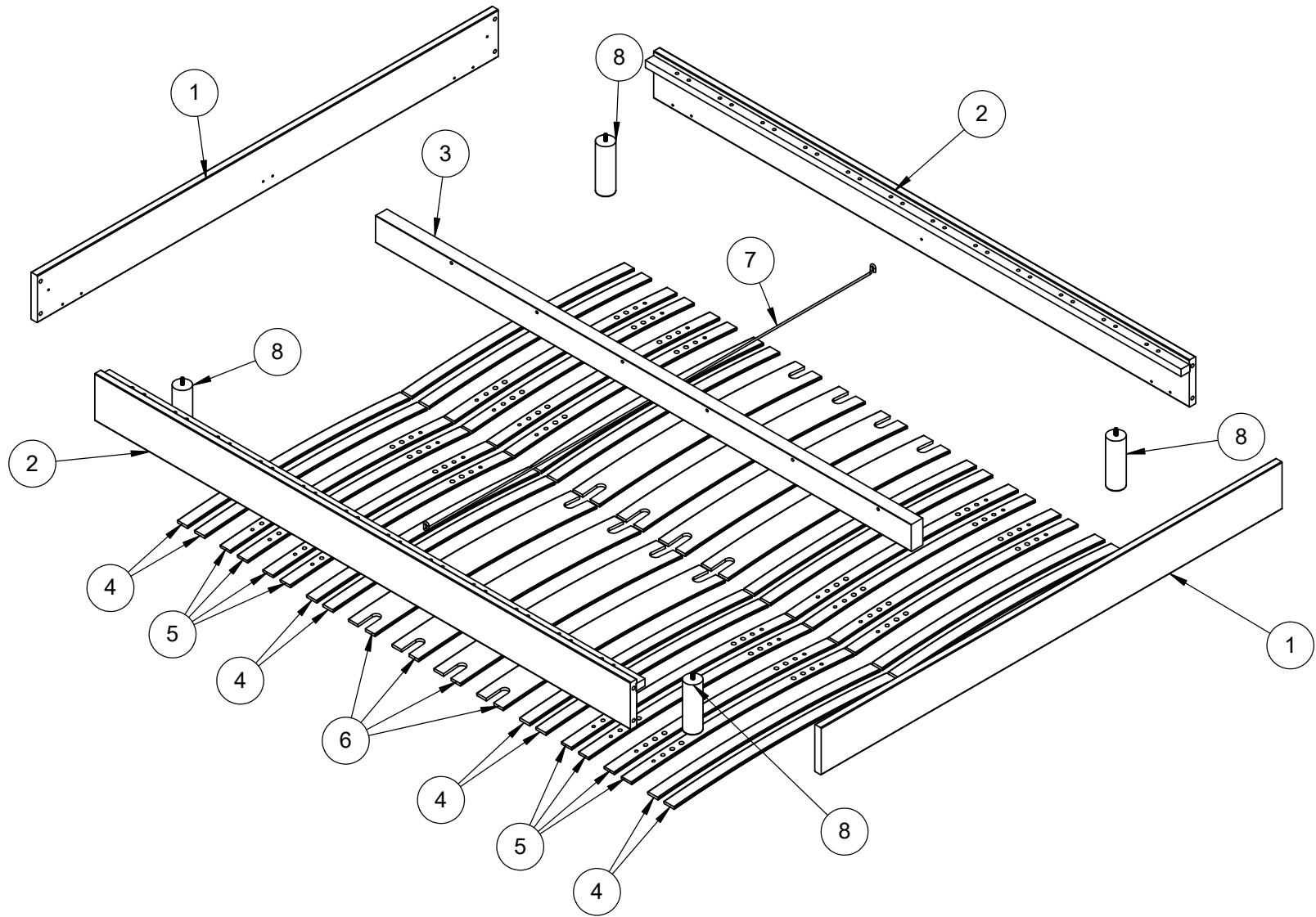
ou



Déchèterie

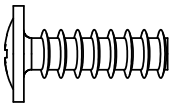
<https://quefairedemesdechets.fr>

L190 0408127444-01



N° PIECE	1	2	3	4	5	6	7	8
QTE	2	2	1	16	16	8	1	4

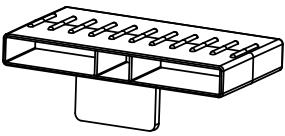
9



6.2 X 19mm

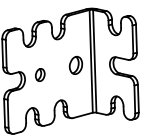
X34

13



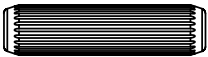
X12

10



X6

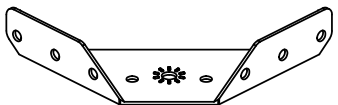
14



Ø10 X 40mm

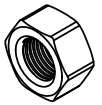
X8

11



X4

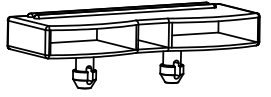
15



M8

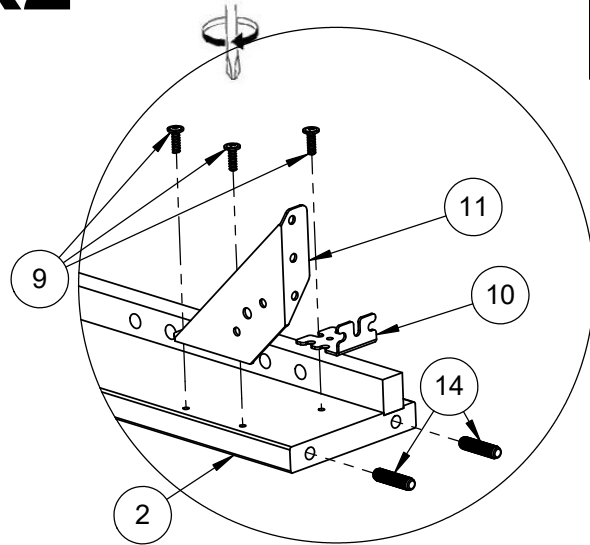
X4

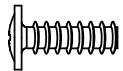
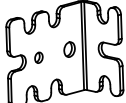
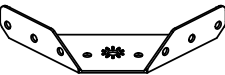

12

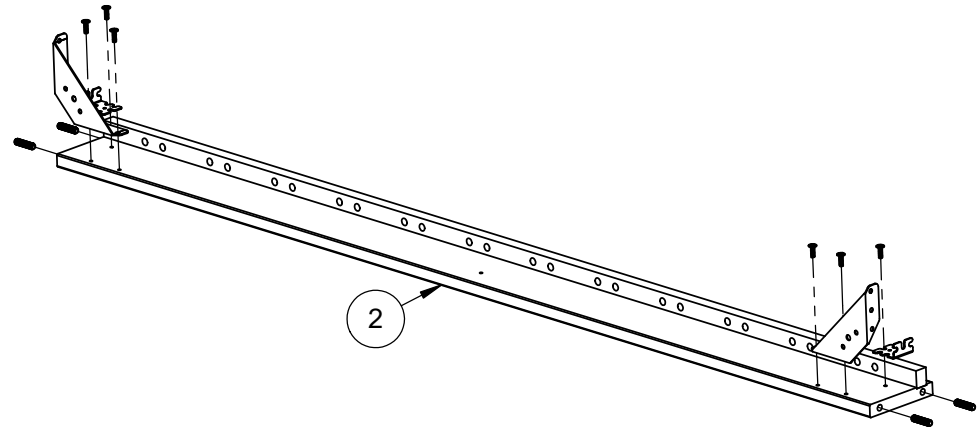


X24

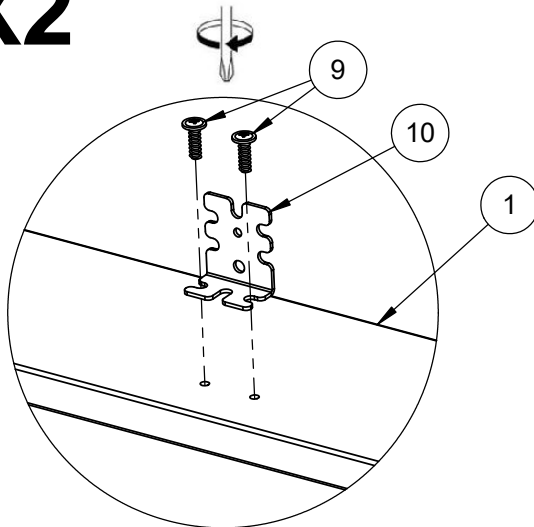
1 X2

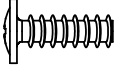
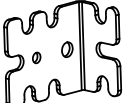


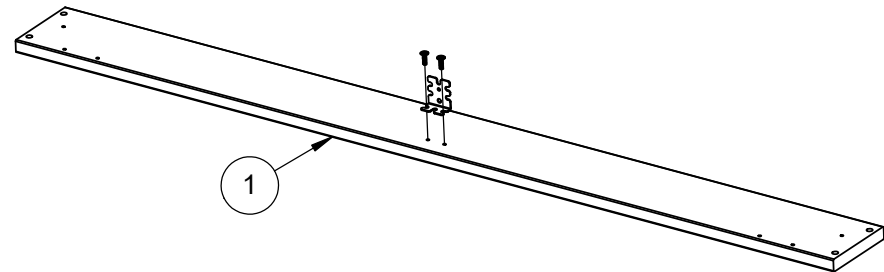
6.2 X 19mm	9		10		11	Ø 10 X 40mm	14
	X12		X4		X4		X8



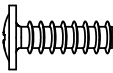
2 X2

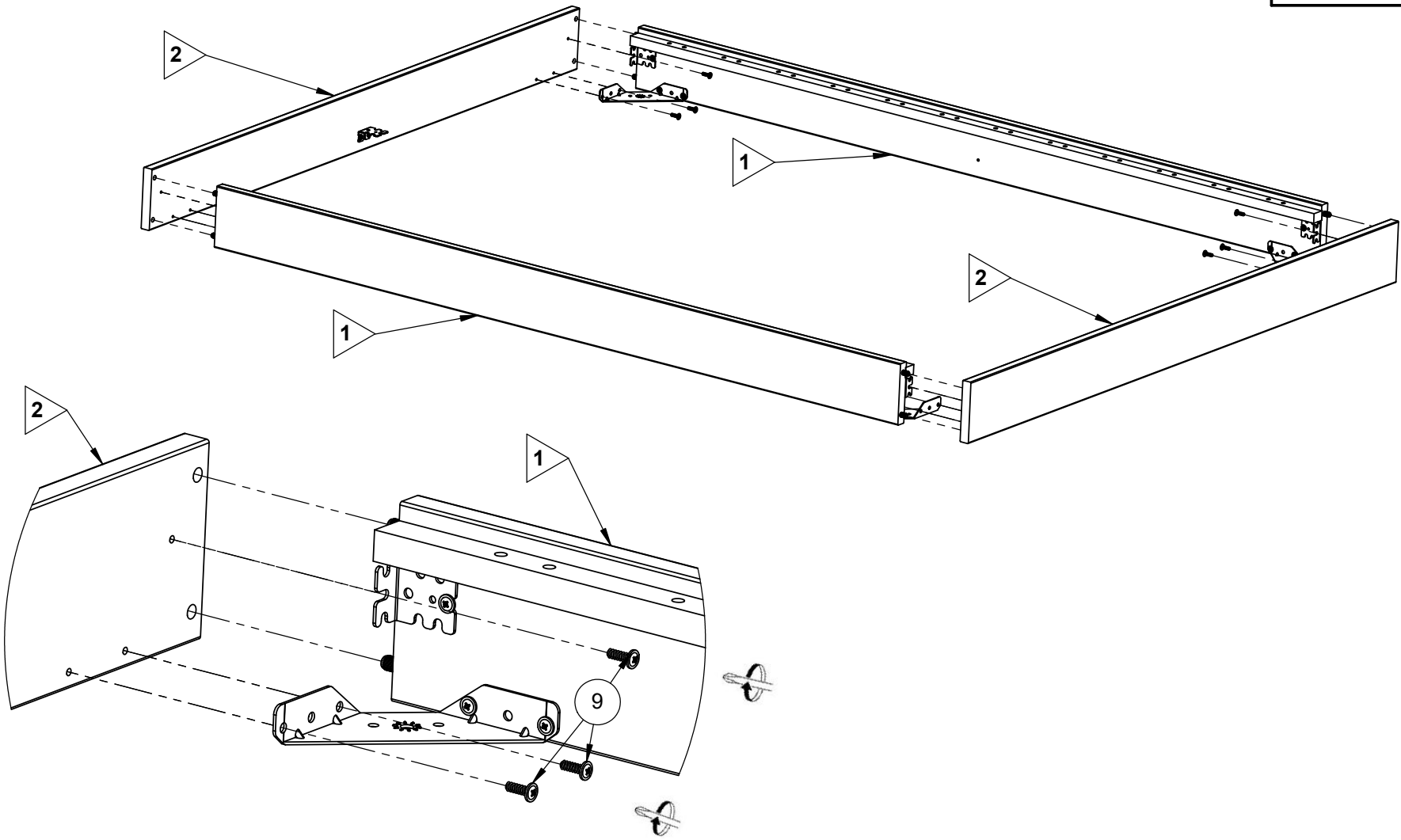


6.2 X 19mm	9		10
	X4		X2

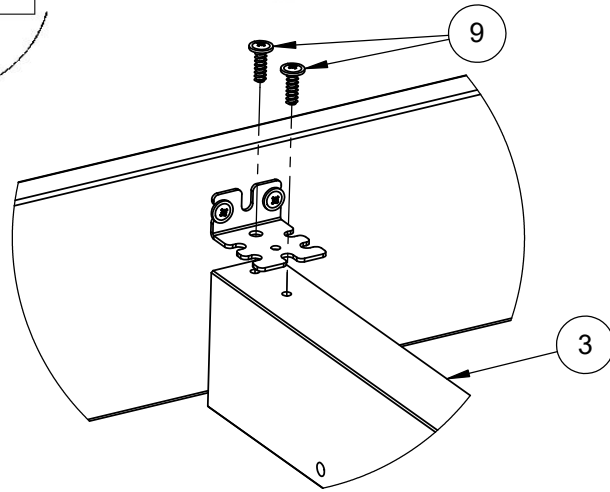
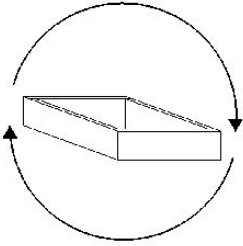


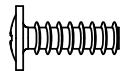
3

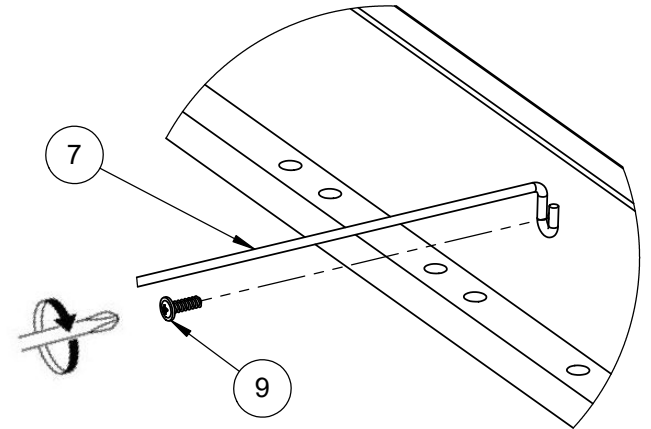
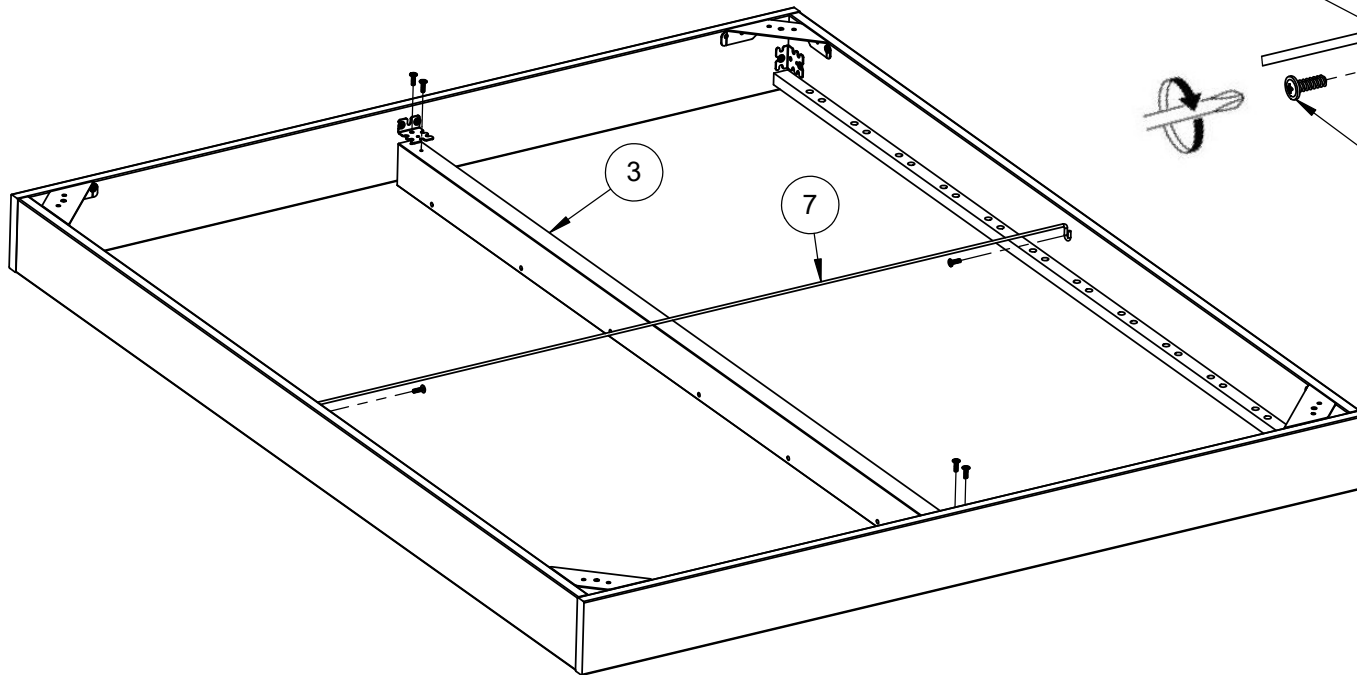
6.2 X 19mm	9
	X12



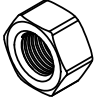
4

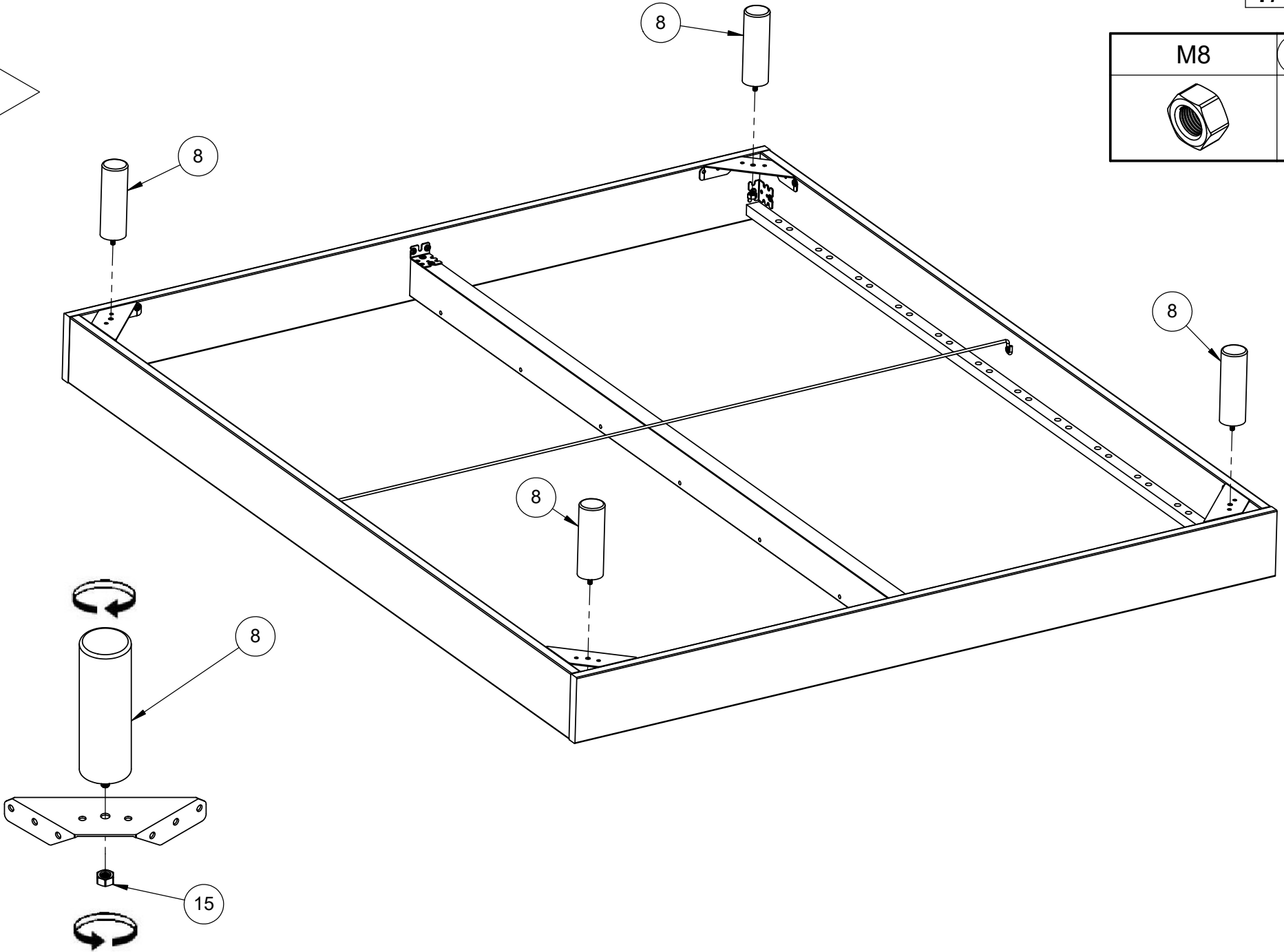


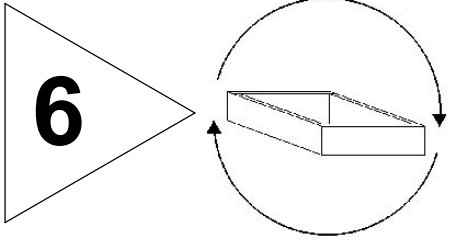
6.2 X 19mm	9
	X6

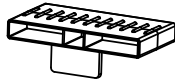


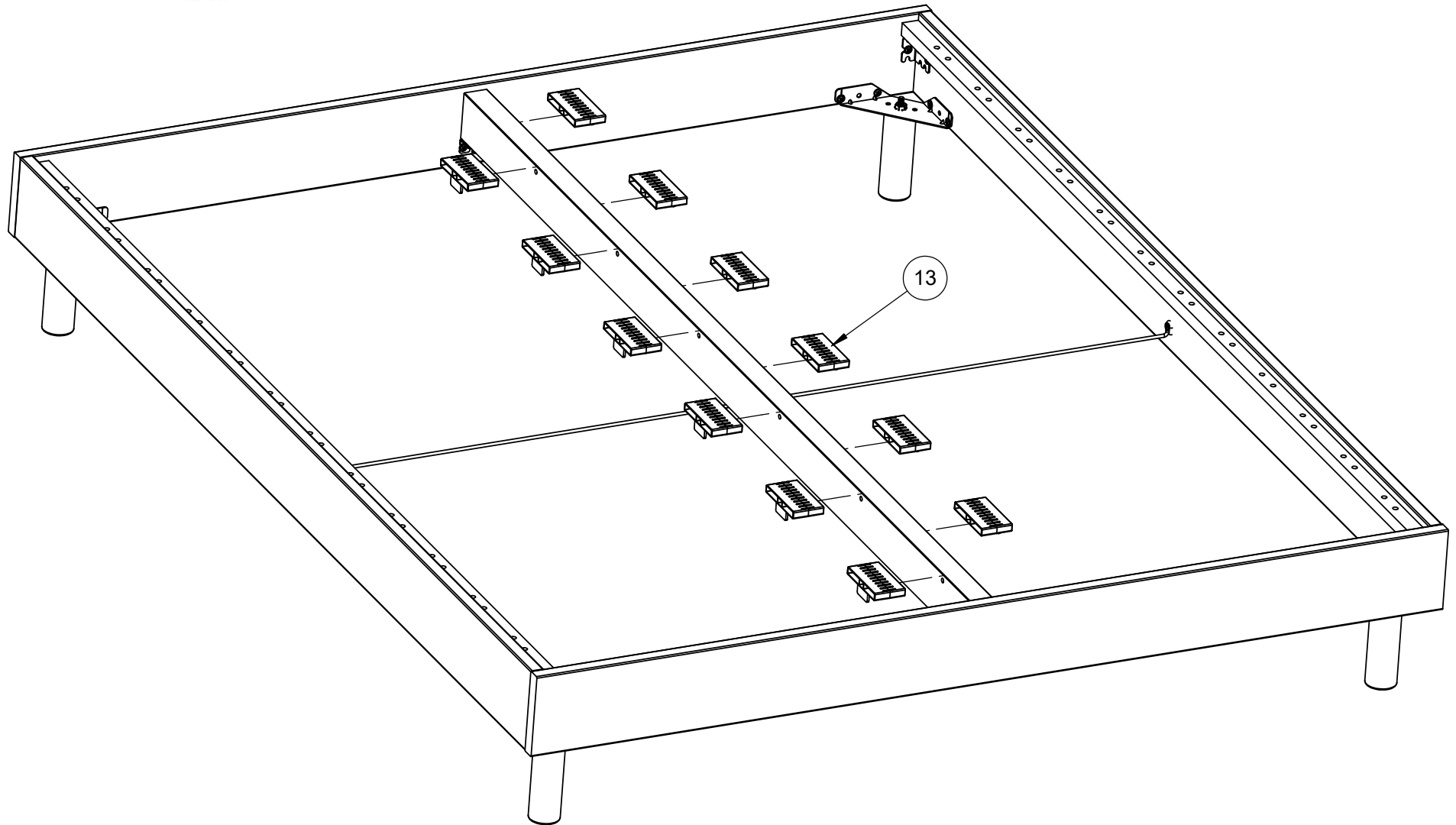
5

M8	15
	X4



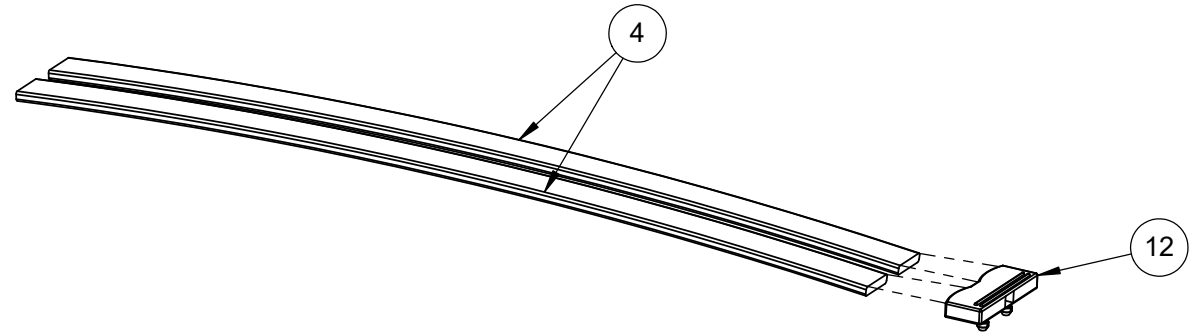


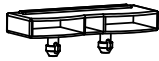
M8	13
	X12



7

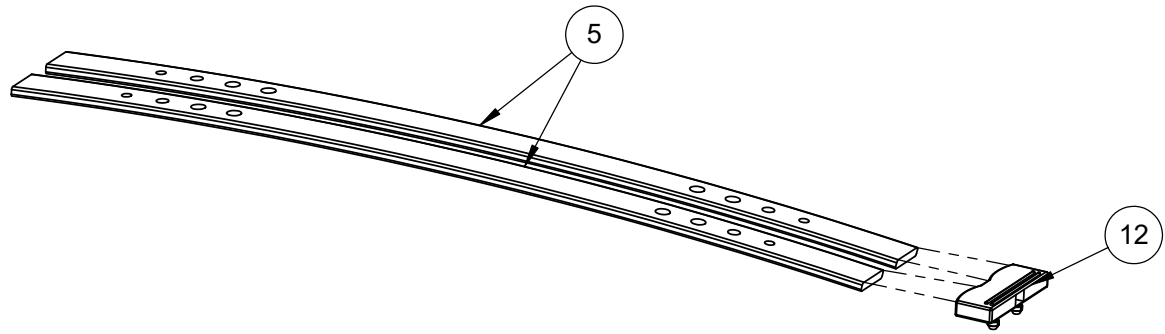
X8

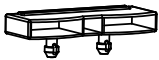


	12
	X8

8

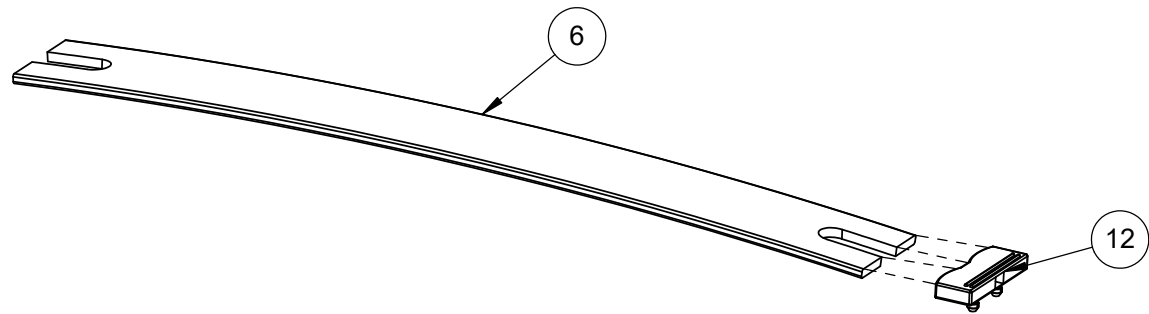
X8

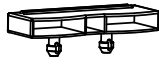


	12
	X8

9

X8



	12
	X8

10

