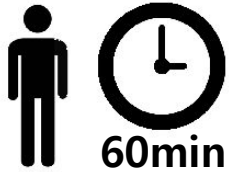
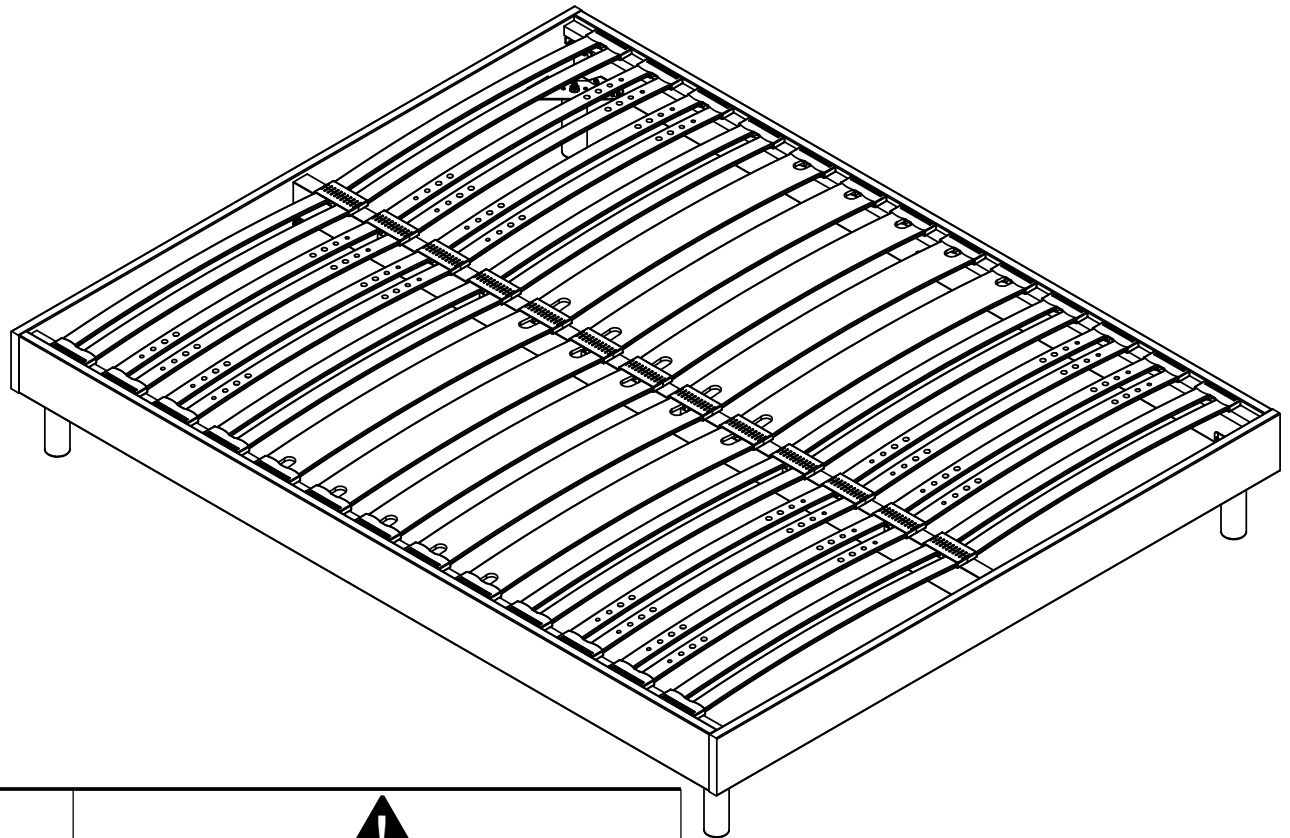


FABRIQUÉ EN FRANCE

# SOMMIER ZONÉ - ORIGINAL



60min



## CONSEILS DE MONTAGE:

- 1> BIEN ETUDIER LA NOTICE DE MONTAGE
- 2> REPEREZ LES PIECES CONSTITUANT VOTRE MEUBLE
- 3> REGROUPEZ ET CONTROLEZ LA QUINCAILLERIE
- 4> MUNISSEZ-VOUS DE L'OUTILLAGE NECESSAIRE
- 5> AMENAGEZ-VOUS UNE ZONE DE MONTAGE
- 6> PROCEDEZ AU MONTAGE



**NE JAMAIS FORCER LES ASSEMBLAGES.**  
RESSERREZ LES VIS APRES QUELQUES TEMPS D'USAGE  
GARDEZ VOTRE NOTICE DE MONTAGE. SI UNE PIECE  
VENAIT A MANQUER, CONTACTEZ LE SERVICE CLIENT  
DE PERCKO:CONTACT@PERCKO.COM

## CONSEILS D'ENTRETIEN:

- 1> DEPOUSSIEREZ SOIGNEUSEMENT
- 2> UTILISEZ UN CHIFFON SEC



**- NE JAMAIS UTILISER  
DE PRODUITS ABRASIFS:  
POUDRE, LAINE D'ACIER, SOLVANTS,  
- NE PAS MOUILLER**



FR

**Donnez ou recyclez  
vos meubles.**



Association

ou



Magasin

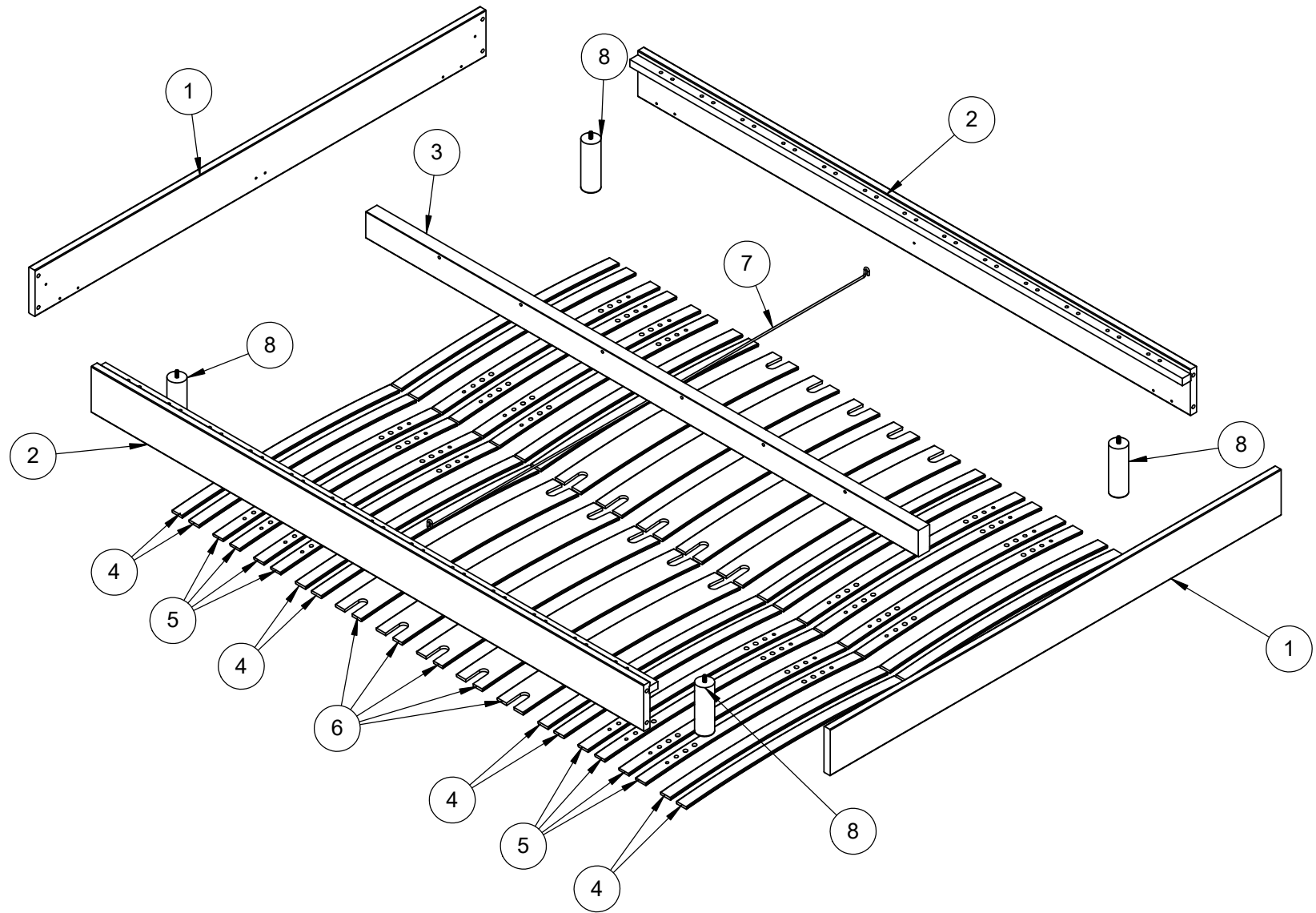
ou



Déchèterie

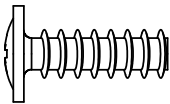
<https://quefairedemesdechets.fr>

**L200** 0408127445-01



N° PIECE	1	2	3	4	5	6	7	8
QTE	2	2	1	16	16	10	1	4

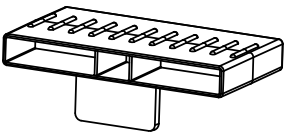
9



6.2 X 19mm

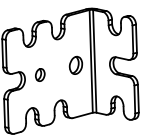
**X34**

13



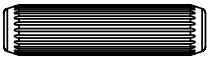
**X13**

10



**X6**

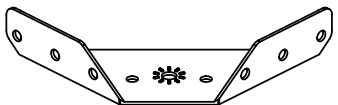
14



Ø 10 X 40mm

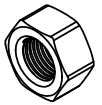
**X8**

11



**X4**

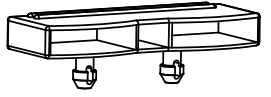
15



M8

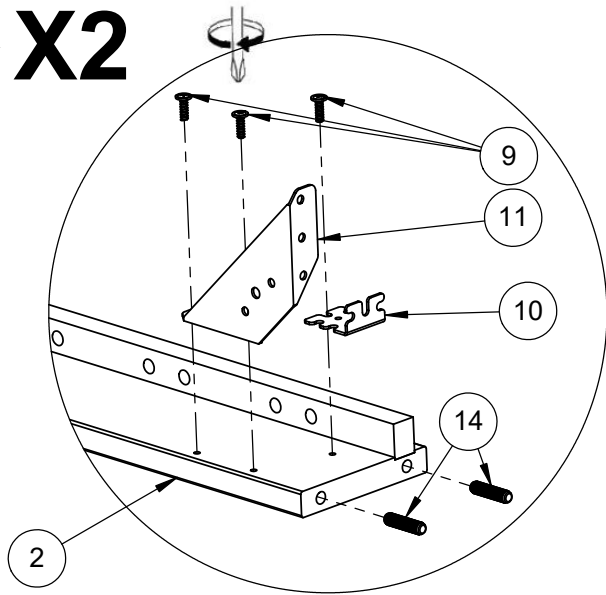
**X4**

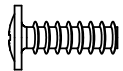
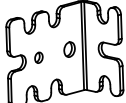
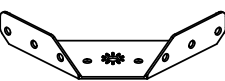

12

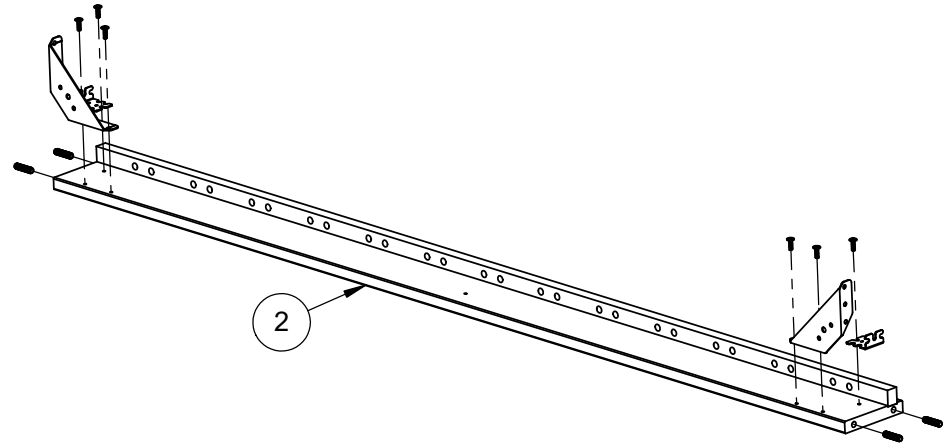


**X26**

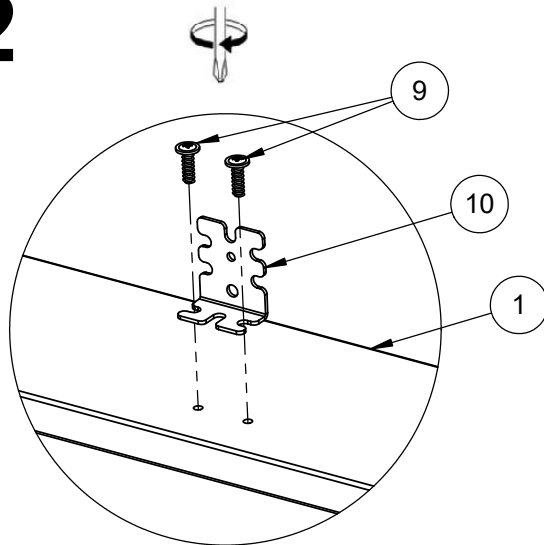
**1 X2**

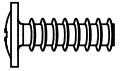
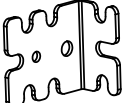


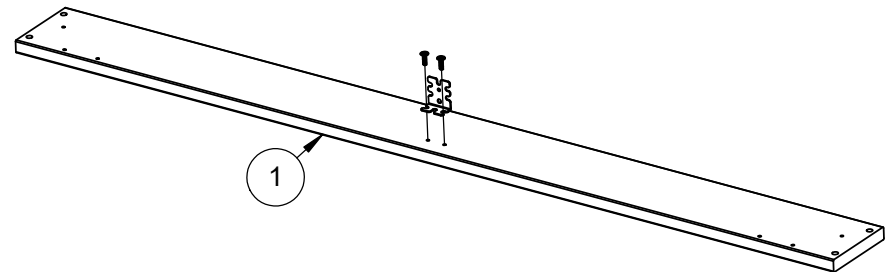
6.2 X 19mm	9		10		11	Ø 10 X 40mm	14
	X12		X4		X4		X8



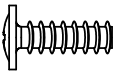
**2 X2**

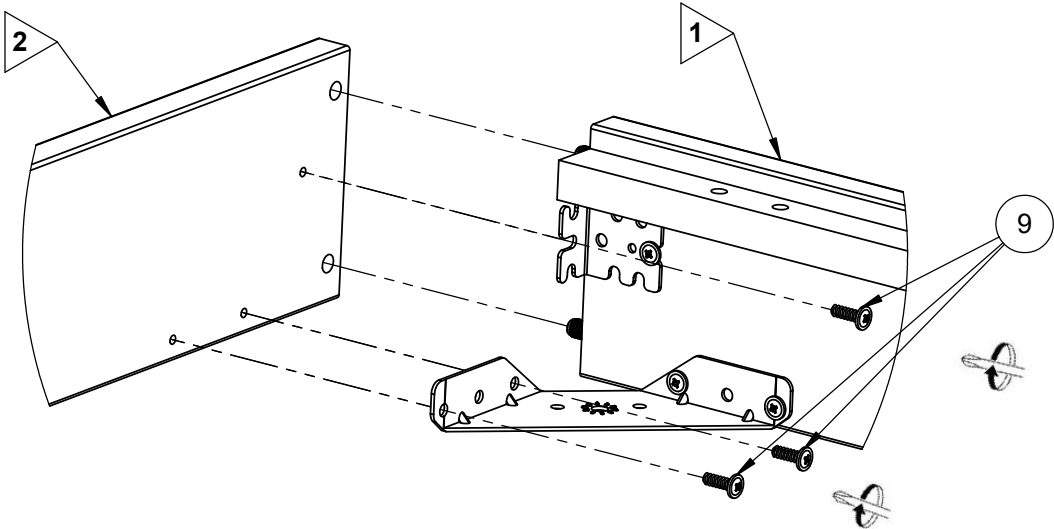
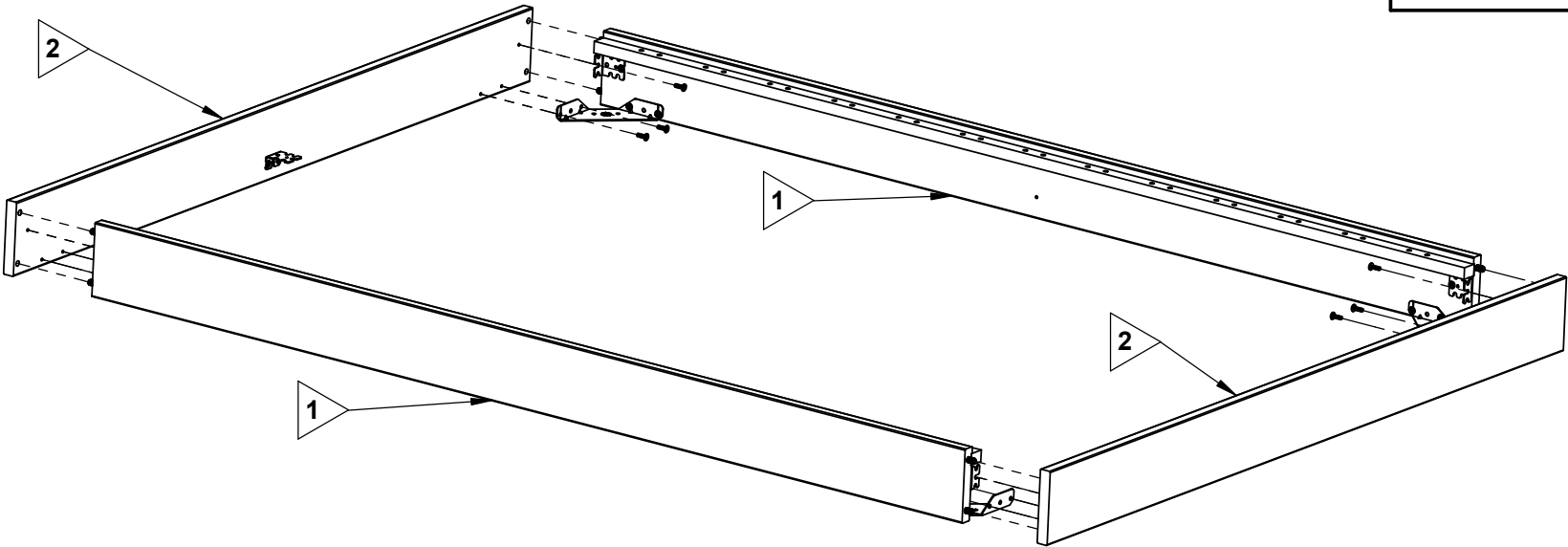


6.2 X 19mm	9		10
	X4		X2

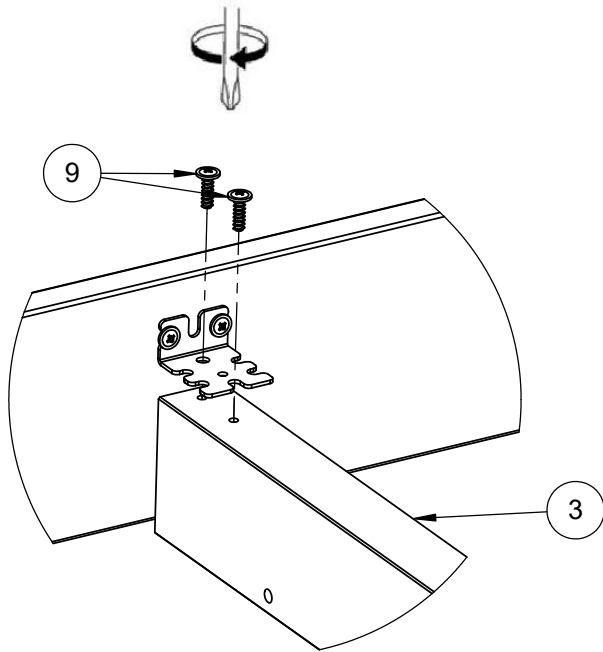
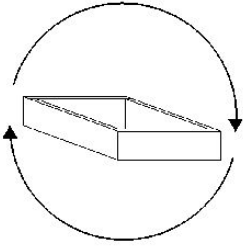


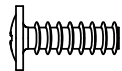
3

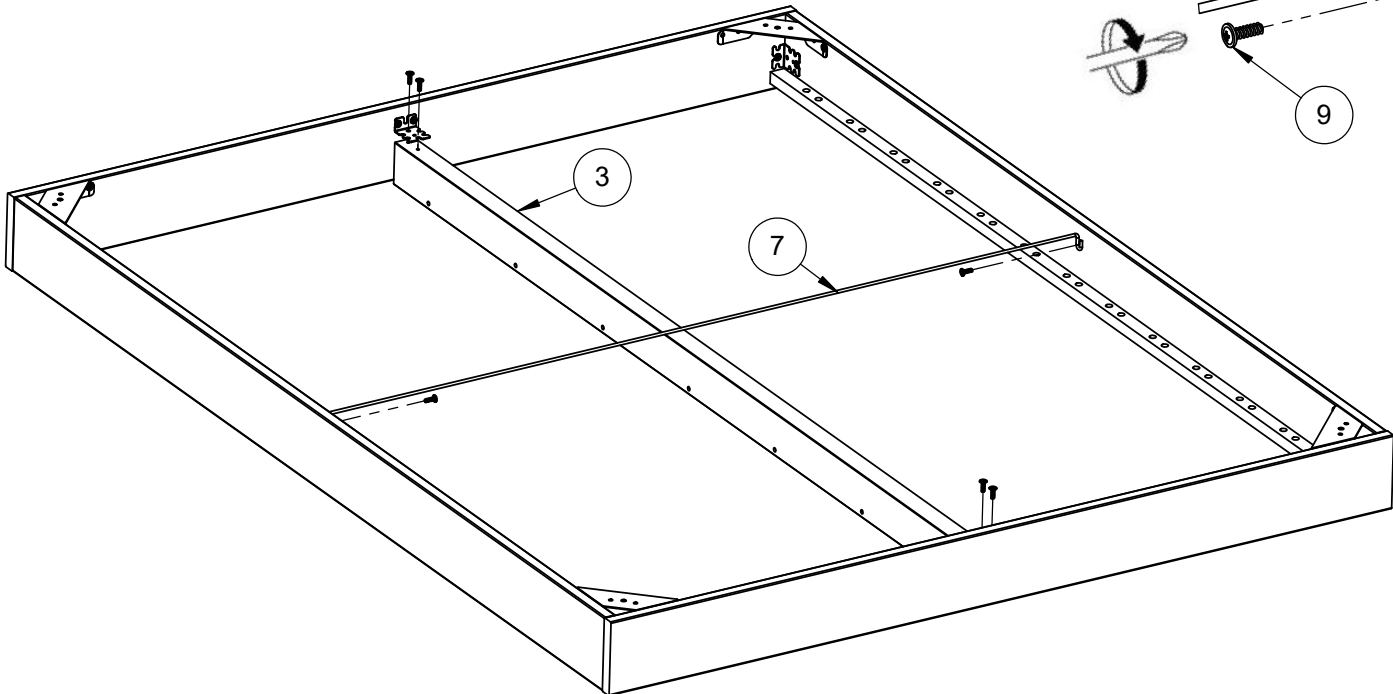
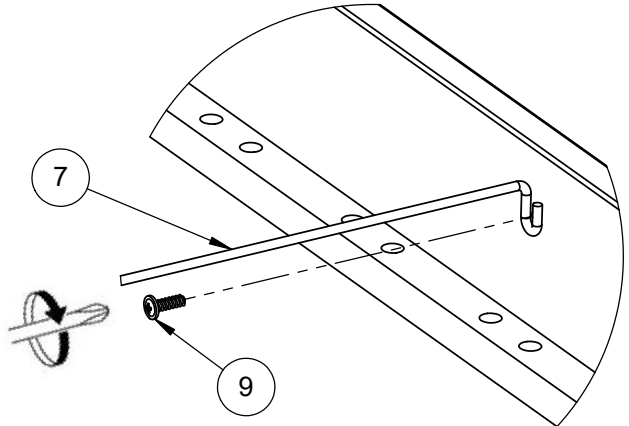
6.2 X 19mm	9
	X12



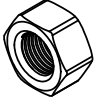
4

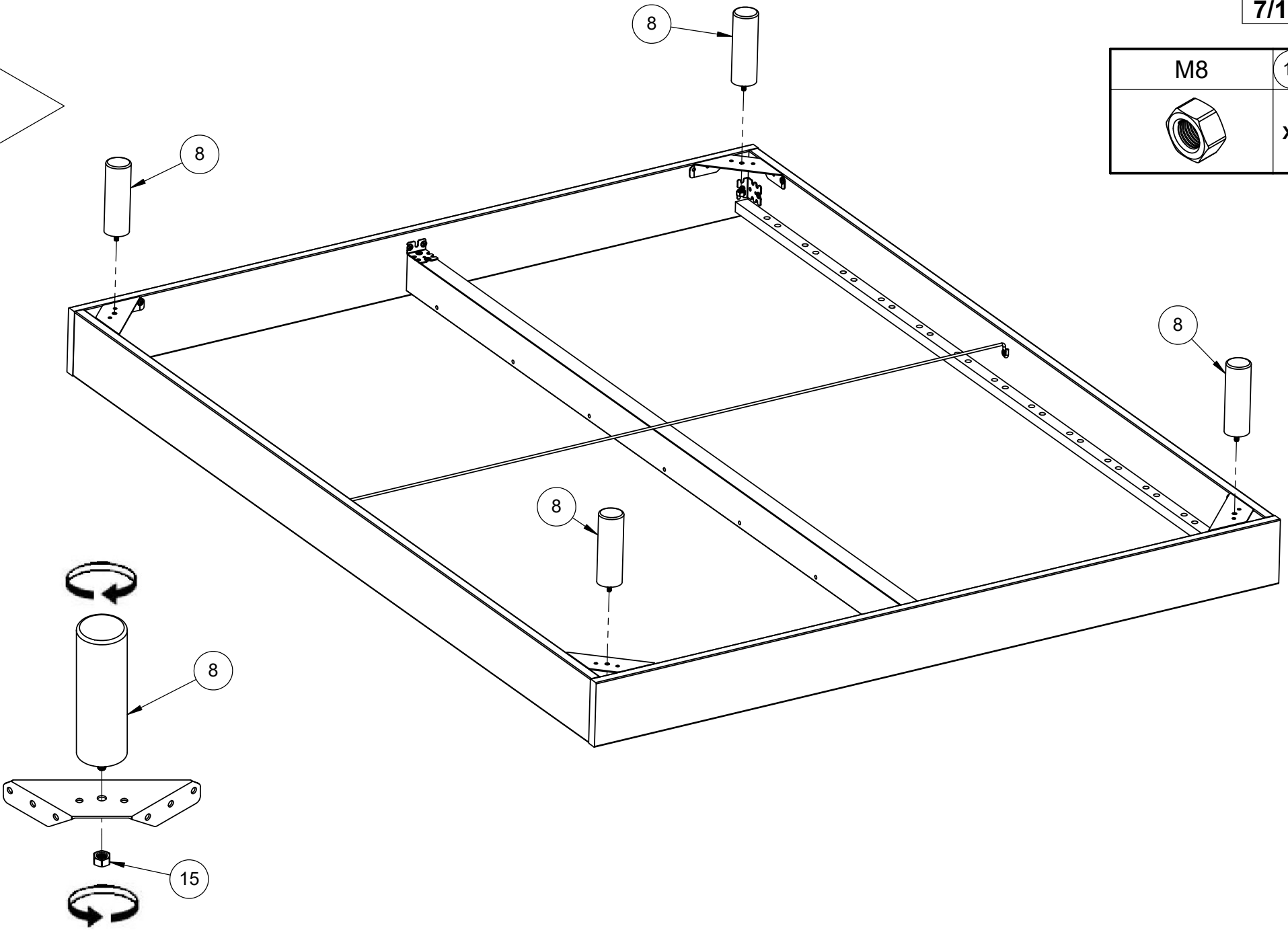


6.2 X 19mm	9
	X6

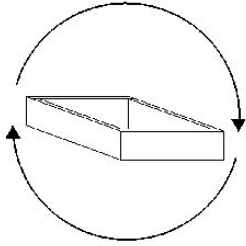


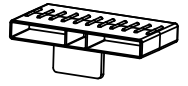
5

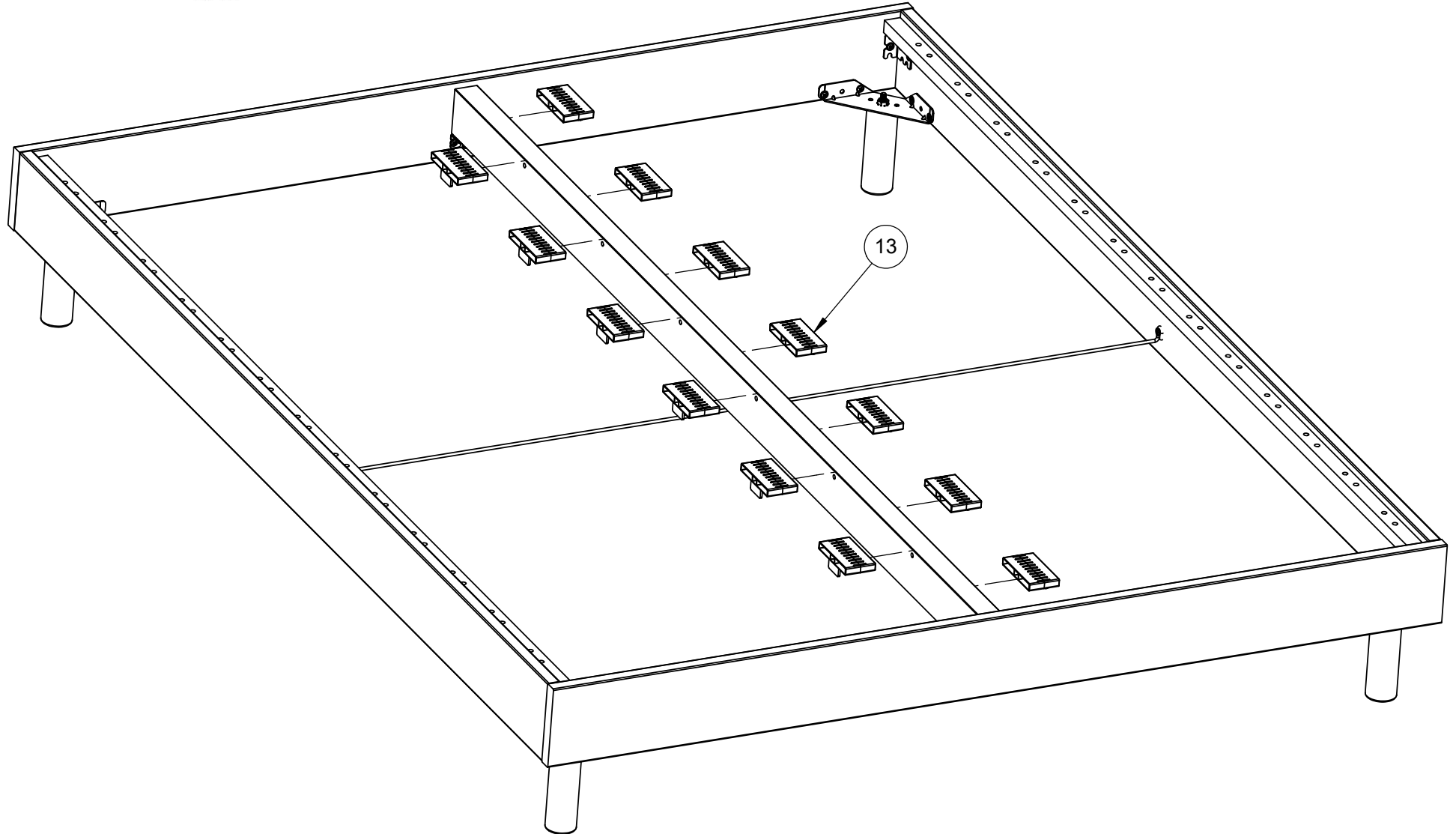
M8	15
	X4



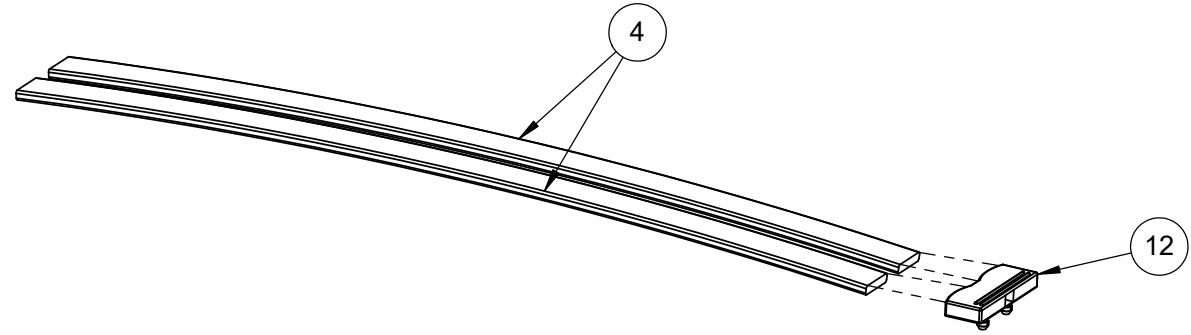
6



	13
	X13

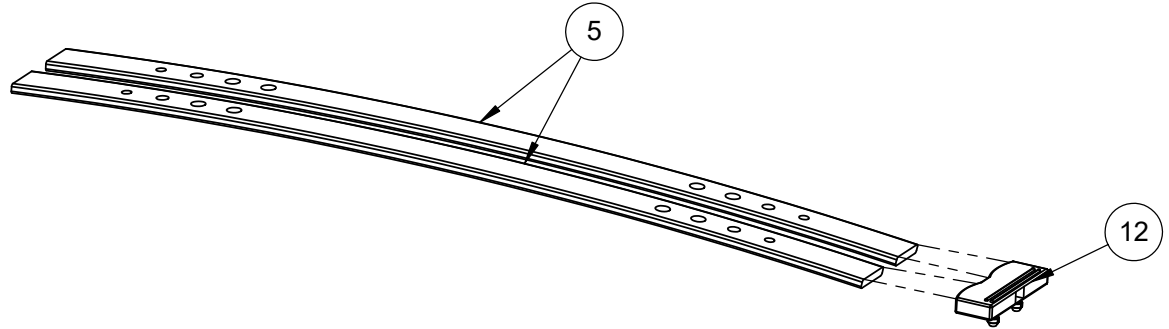


**7** X8



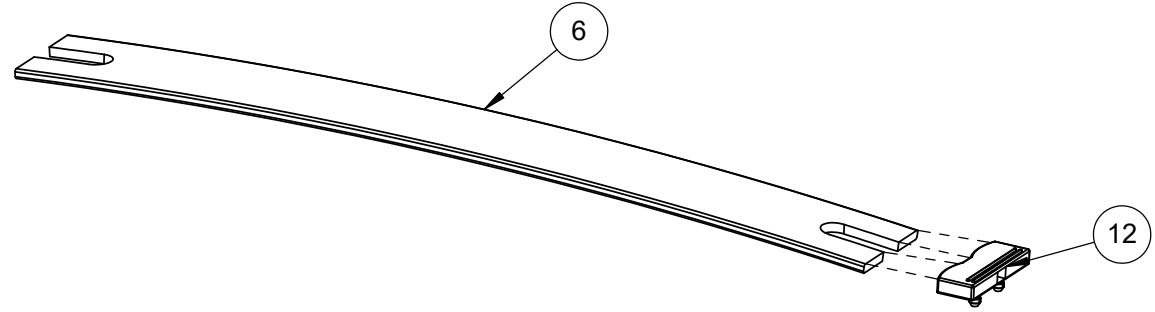
	12
	X8

**8** X8



	12
	X8

**9** X10



	12
	X10

10

