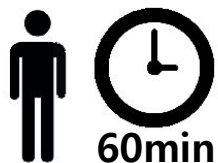
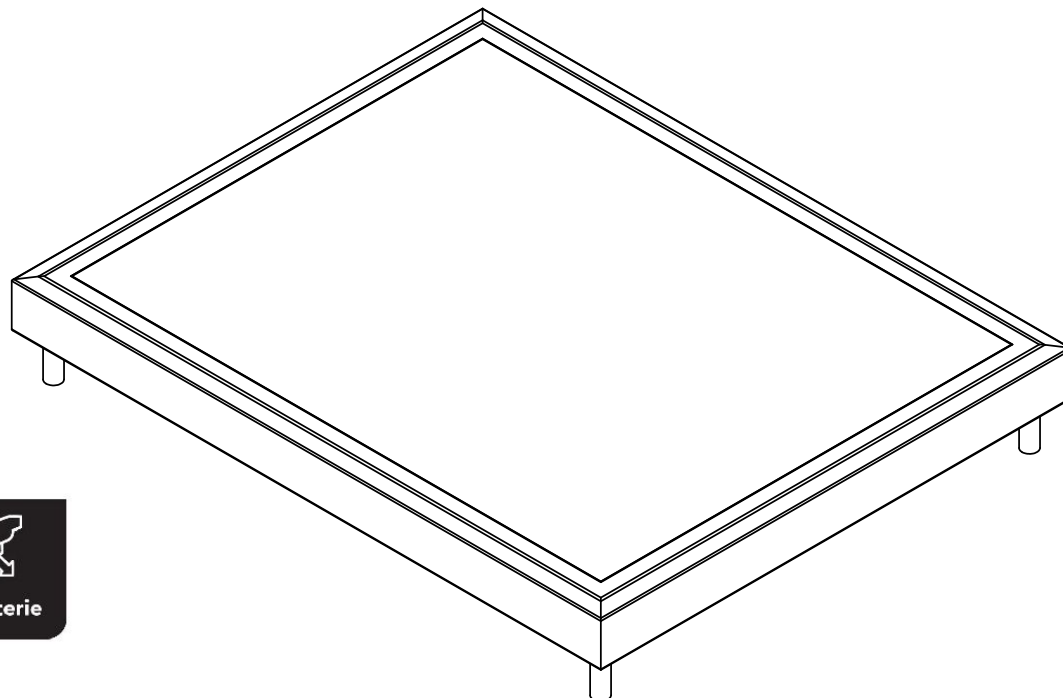
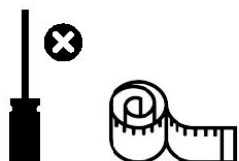


0408127239-01
FABRIQUE EN FRANCE

SOMMIER ZONE - TAPISSIER



60min



FR
Donnez ou recyclez
vos meubles.



<https://quefairedemesdechets.fr>

CONSEILS DE MONTAGE:

- 1> BIEN ETUDIER LA NOTICE DE MONTAGE
- 2> REPEREZ LES PIECES CONSTITUANT VOTRE MEUBLE
- 3> REGROUPEZ ET CONTROLEZ LA QUINCAILLERIE
- 4> MUNISSEZ-VOUS DE L'OUTILLAGE NECESSAIRE
- 5> AMENAGEZ-VOUS UNE ZONE DE MONTAGE
- 6> PROCEDEZ AU MONTAGE



NE JAMAIS FORCER LES ASSEMBLAGES.
RESSERREZ LES VIS APRES QUELQUES TEMPS D'USAGE
GARDEZ VOTRE NOTICE DE MONTAGE. SI UNE PIECE
VENAIT A MANQUER, ELLE SERAIT LE PLUS CLAIR
MOYEN DE COMMUNIQUER AVEC PERCKO:
CONTACT@PERCKO.COM

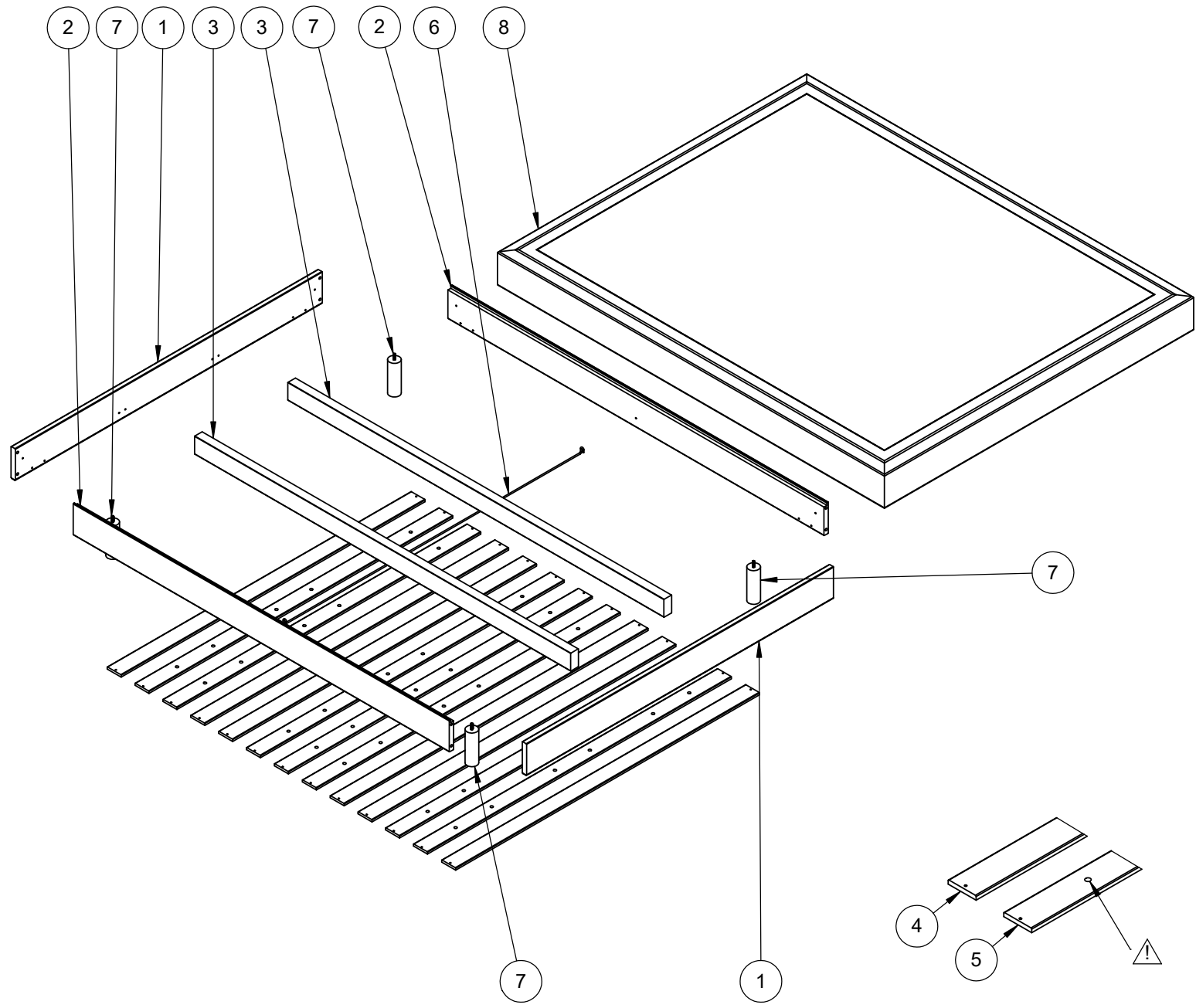
CONSEILS D'ENTRETIEN:

- 1> DEPOUSSIEREZ SOIGNEUSEMENT
- 2> UTILISEZ UN CHIFFON SEC

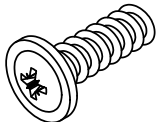
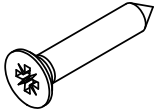
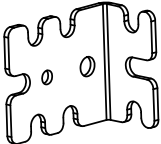
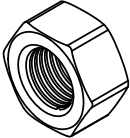

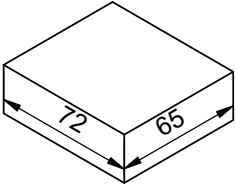
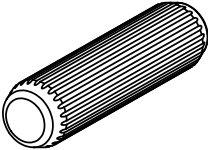


**- NE JAMAIS UTILISER
DE PRODUITS ABRASIFS:
POUDRE, LAINE D'ACIER, SOLVANTS,
- NE PAS MOILLER**

	PAPIER DECOR	SURFACE STRATIFIEES	SURFACES LAQUEES	BOIS VERNIS	TEXTILE CUIR
EAU SAVONEUSE (SAVON NEUTRE)	○	○	○	○	○
EAU ADDITIONNEE		○	○		
ENTRETIEN SPECIFIQUE FABRICANT					○



No. ARTICLE	QTE
1	2
2	2
3	2
4	6
5	7
6	1
7	4
8	1

IMAGE	REF.	QTE	IMAGE	REF.	QTE
<p>Ø6.2X19mm</p> 	9	42	<p>Ø4.5X25mm</p> 	13	26
	10	8	<p>M8</p> 	14	4
	11	4		15	1
<p>Ø10X40mm</p> 	12	8			

1 X2

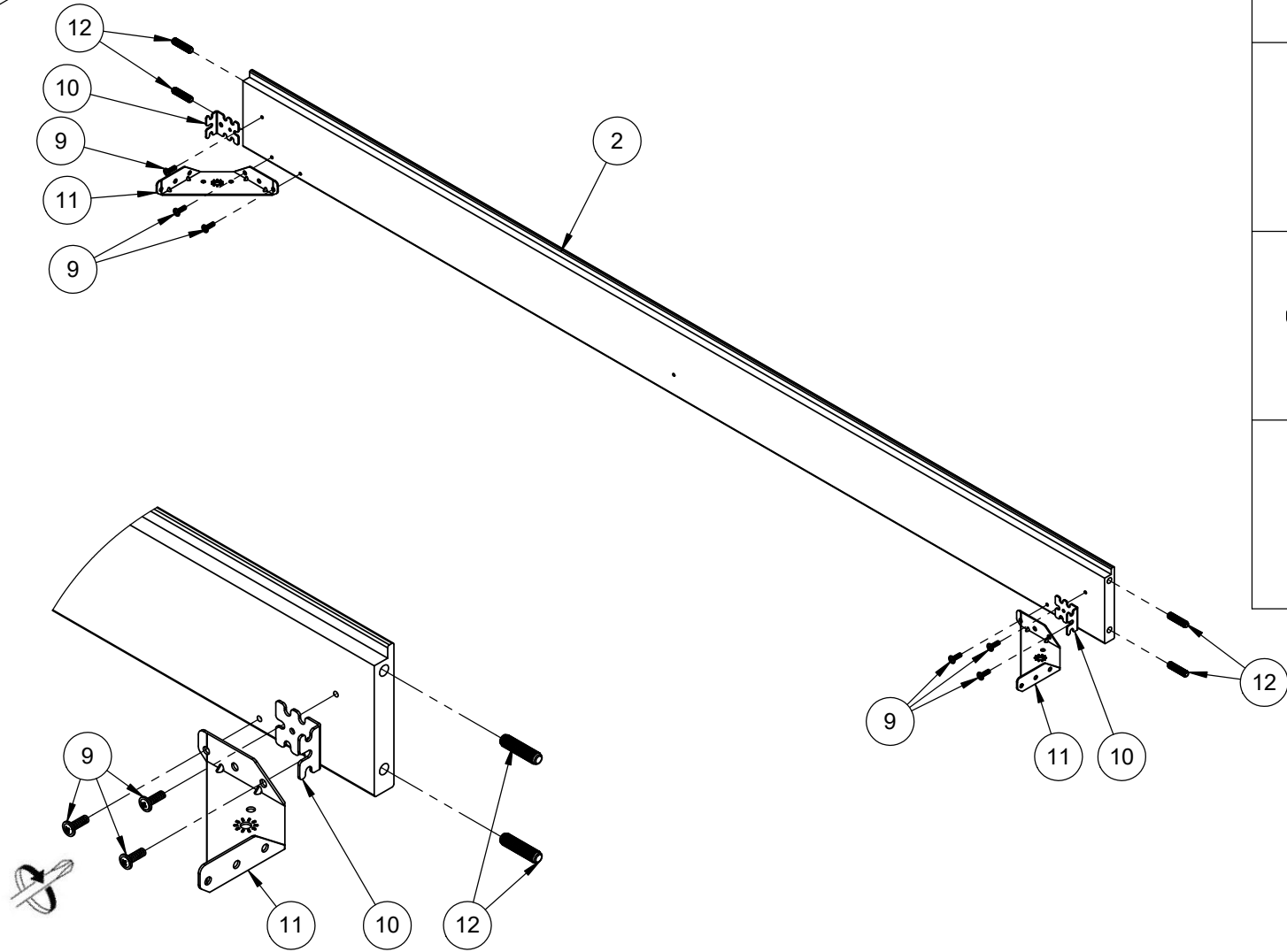






IMAGE	REF.	QTE
<p>Ø 6.2X19mm</p> 	9	12
	10	4
	11	4
<p>Ø 10X40mm</p> 	12	8

2 X2

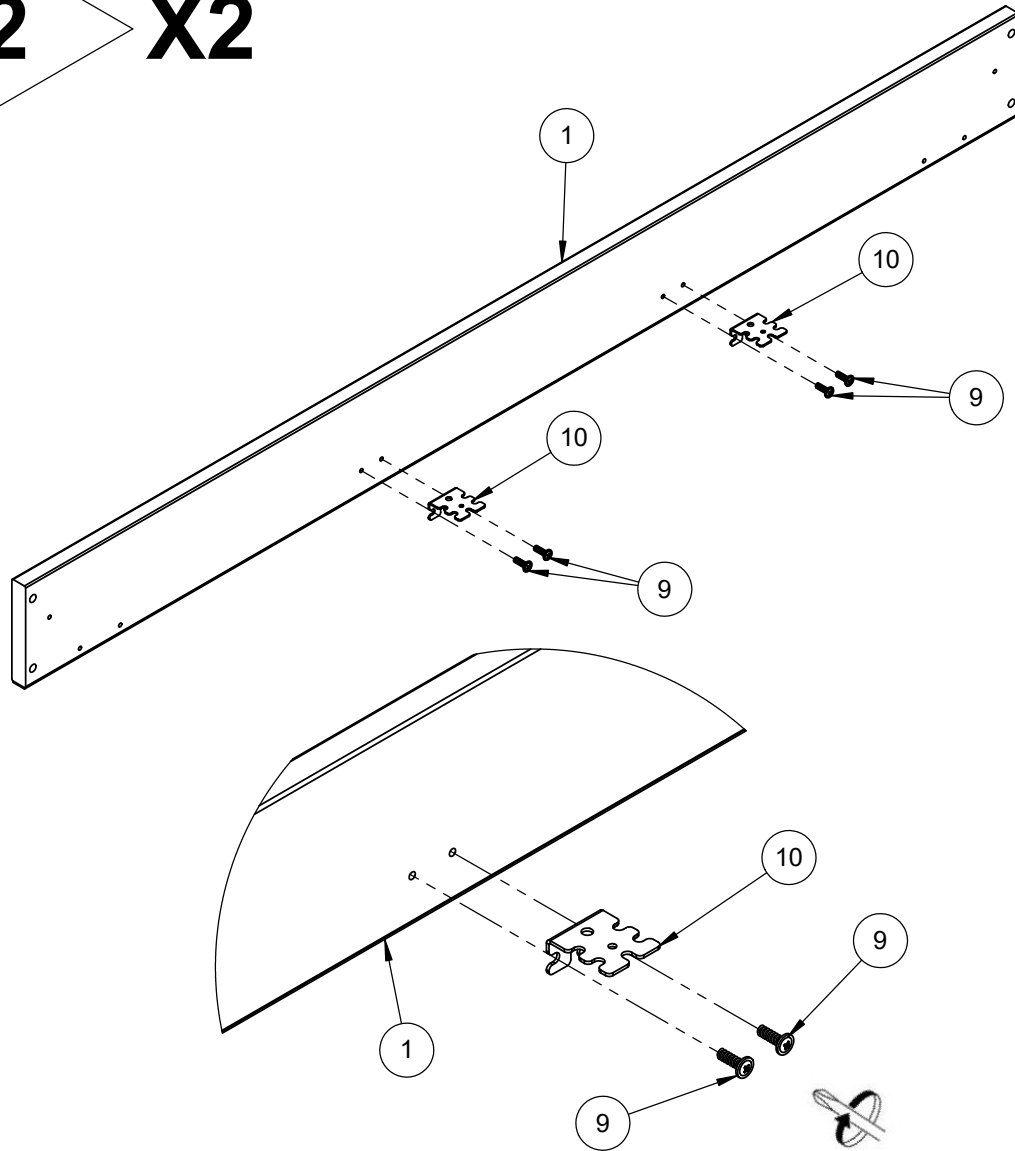





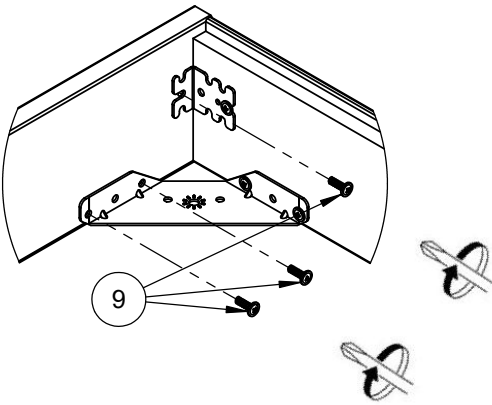
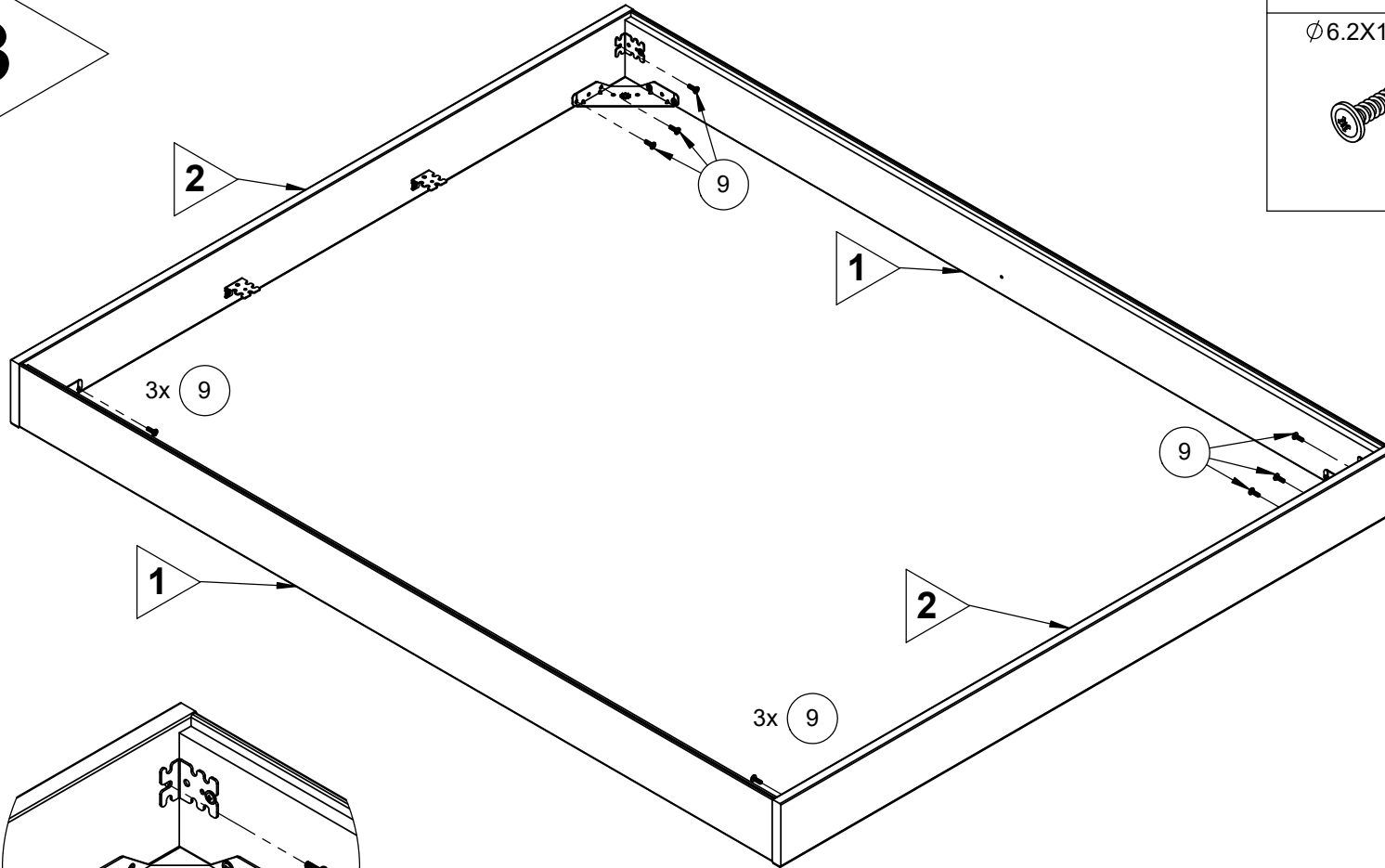
IMAGE	REF.	QTE
 $\varnothing 6.2 \times 19 \text{mm}$	9	8
	10	4

IMAGE	REF.	QTE
 Ø6.2X19mm	9	12

3



4

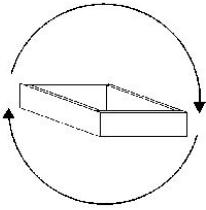

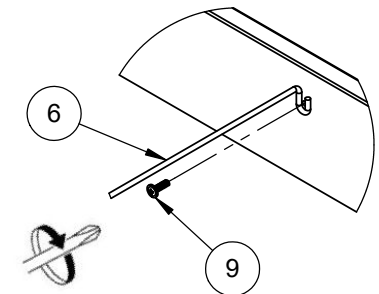
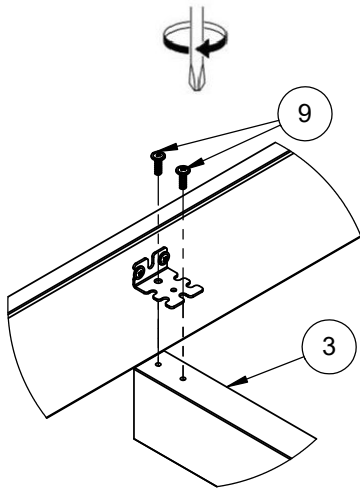
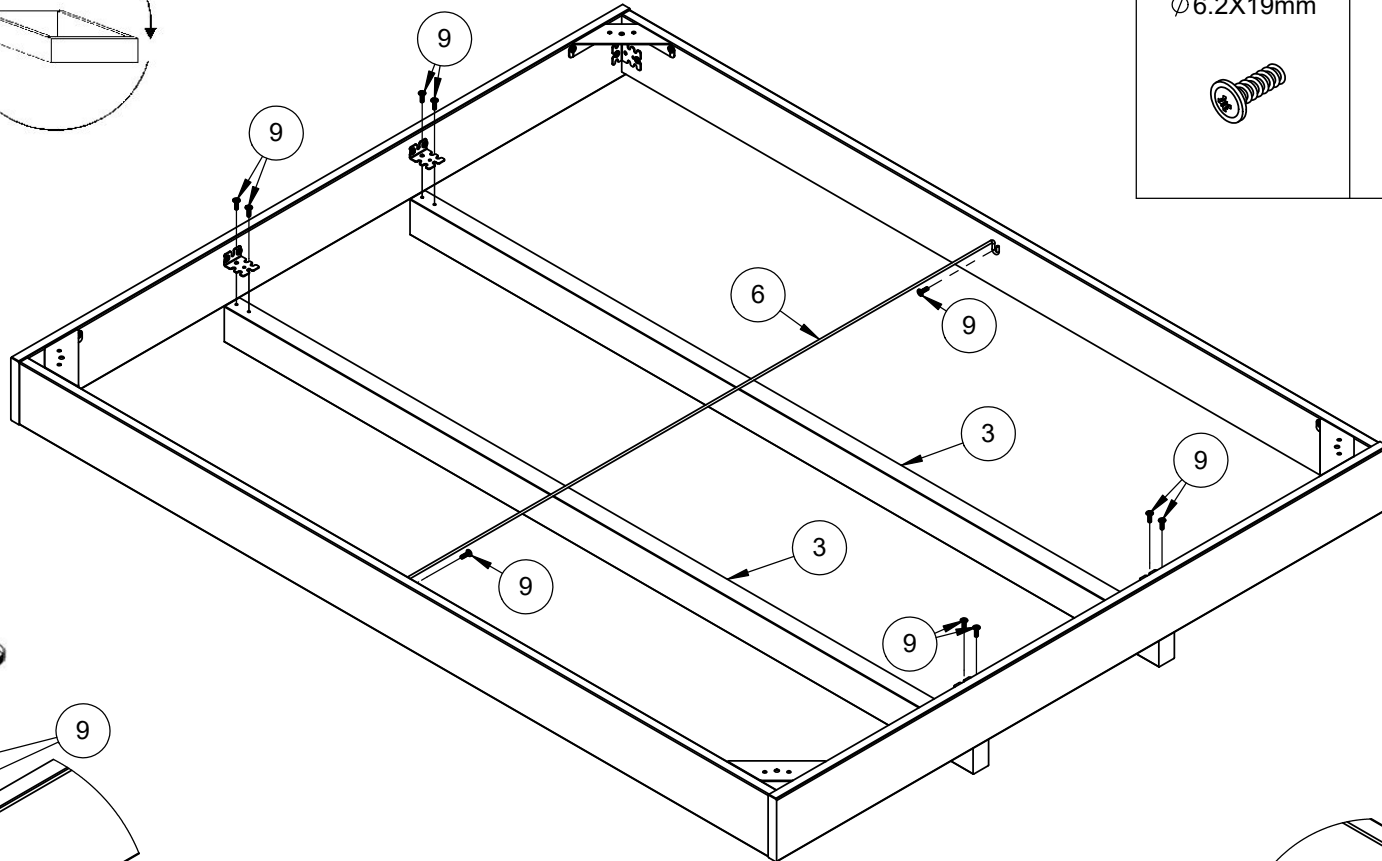


IMAGE	REF.	QTE
 <p>Ø6.2X19mm</p>	9	10



5

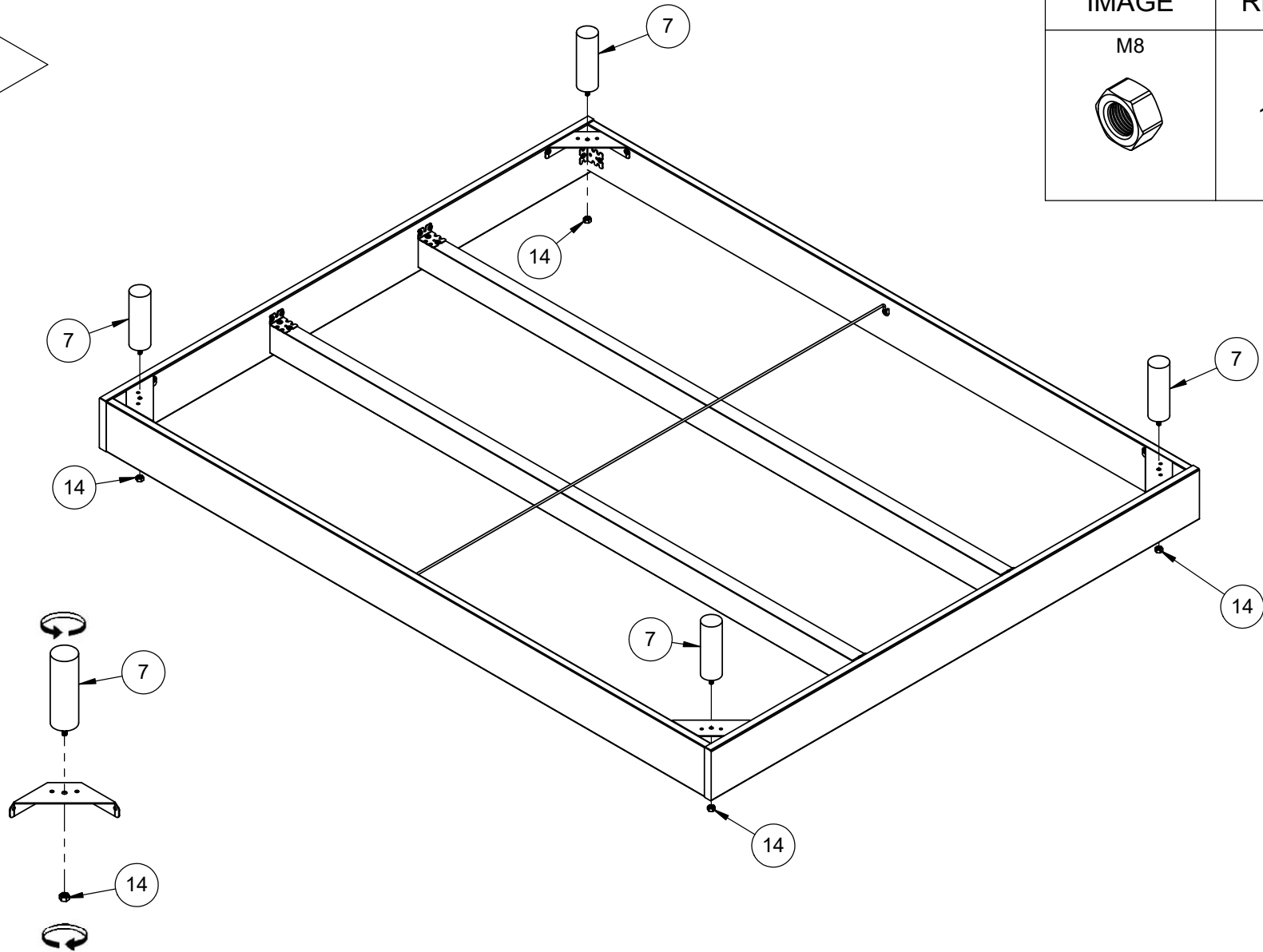

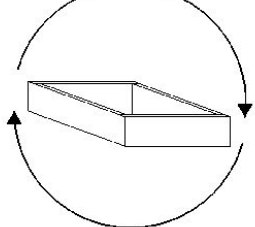
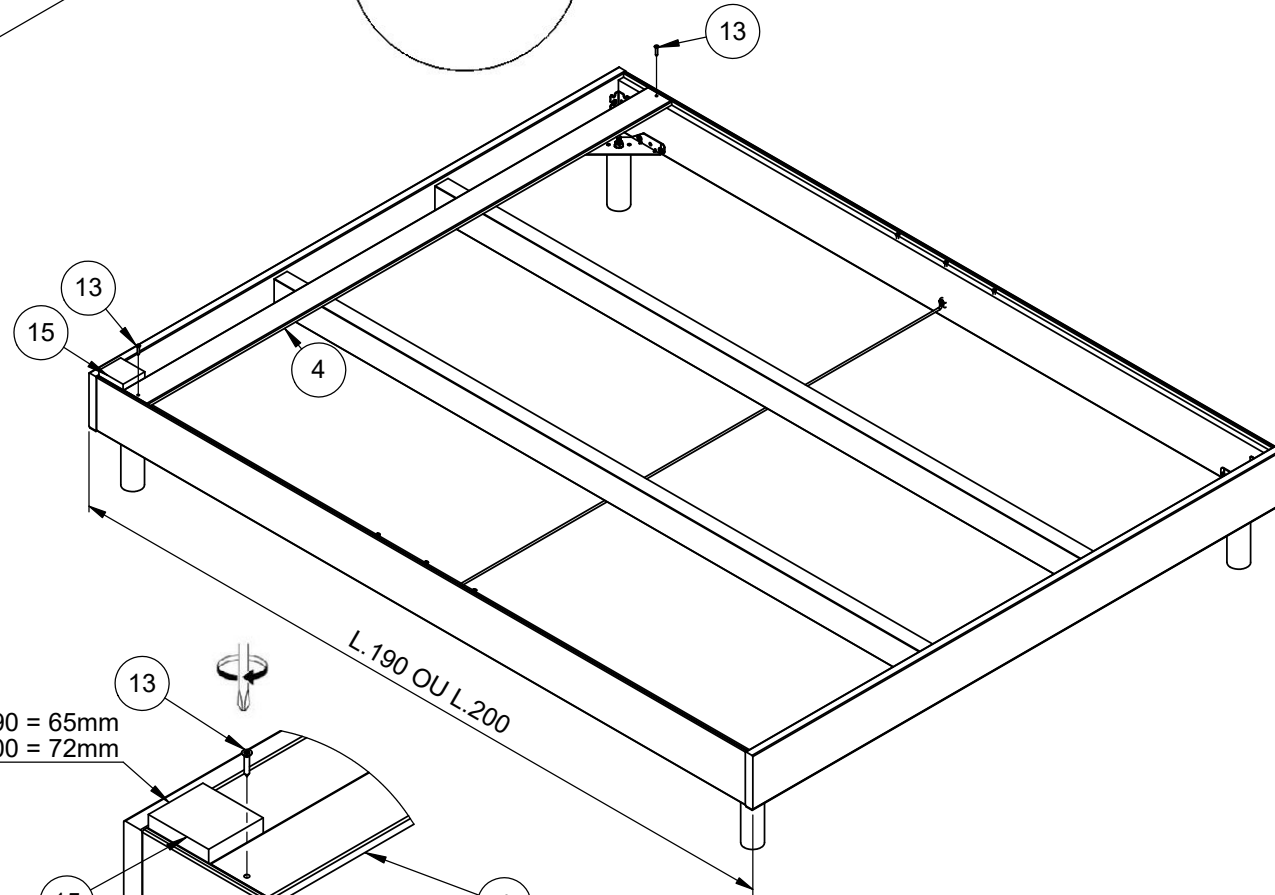


IMAGE	REF.	QTE
M8 	14	4

6 X13

L.190 = 65mm
L.200 = 72mm

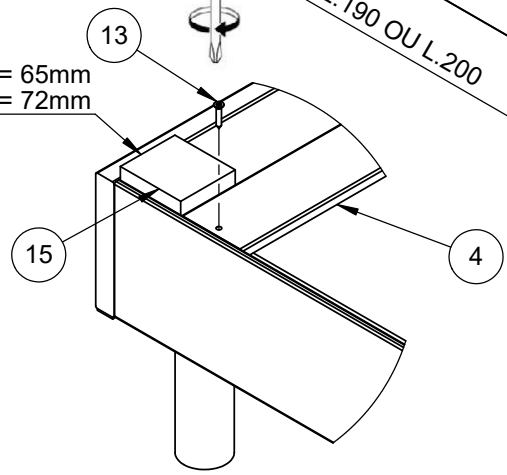
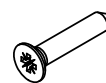
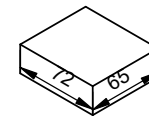
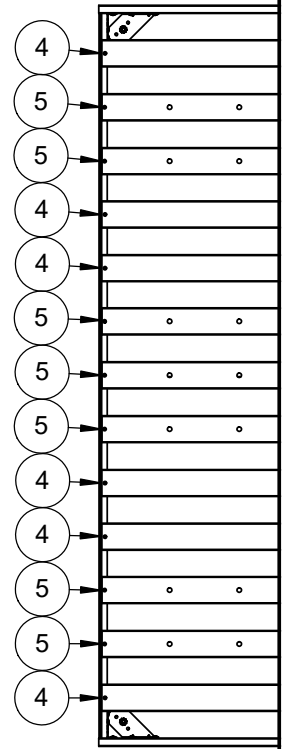


IMAGE	REF.	QTE
 Ø 4.5X25mm	13	26
 72 65	15	1



7

