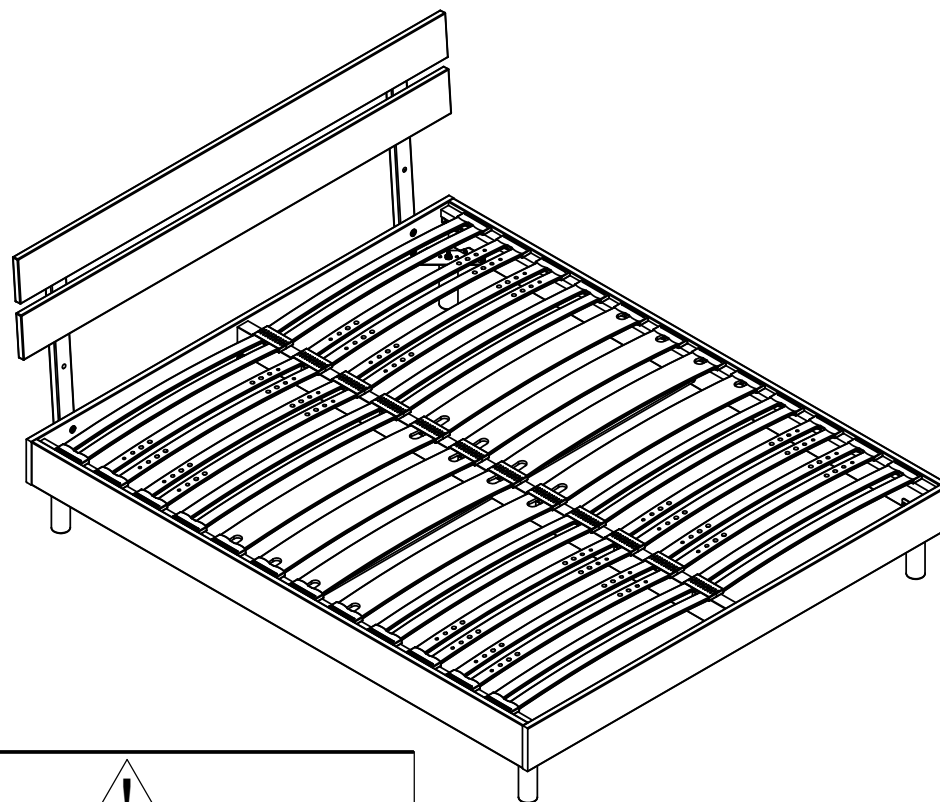


FABRIQUÉ EN FRANCE

SOMMIER ZONÉ - BOIS MASSIF



60min



CONSEILS DE MONTAGE:

- 1> BIEN ETUDIER LA NOTICE DE MONTAGE
- 2> REPEREZ LES PIÈCES CONSTITUANT VOTRE MEUBLE
- 3> REGROUPEZ ET CONTRÔLEZ LA QUINCAILLERIE
- 4> MUNISSEZ-VOUS DE L'OUTILLAGE NECESSAIRE
- 5> AMÉNAGEZ-VOUS UNE ZONE DE MONTAGE
- 6> PROCÉDEZ AU MONTAGE



**NE JAMAIS FORCER LES ASSEMBLAGES.
RESSERREZ LES VIS APRES QUELQUES TEMPS D'USAGE
GARDEZ VOTRE NOTICE DE MONTAGE. SI UNE PIÈCE
VENAIT A MANQUER, CONTACTEZ LE SERVICE CLIENT
DE PERCKO : CONTACT@PERCKO.COM**

CONSEILS D'ENTRETIEN:

- 1> DEPOUSSIEREZ SOIGNEUSEMENT
- 2> UTILISEZ UN CHIFFON SEC



**- NE JAMAIS UTILISER
DE PRODUITS ABRASIFS:
POUDRE, LAINE D'ACIER, SOLVANTS,
- NE PAS MOUILLER**



FR

**Donnez ou recyclez
vos meubles.**



Association

OU



Magasin

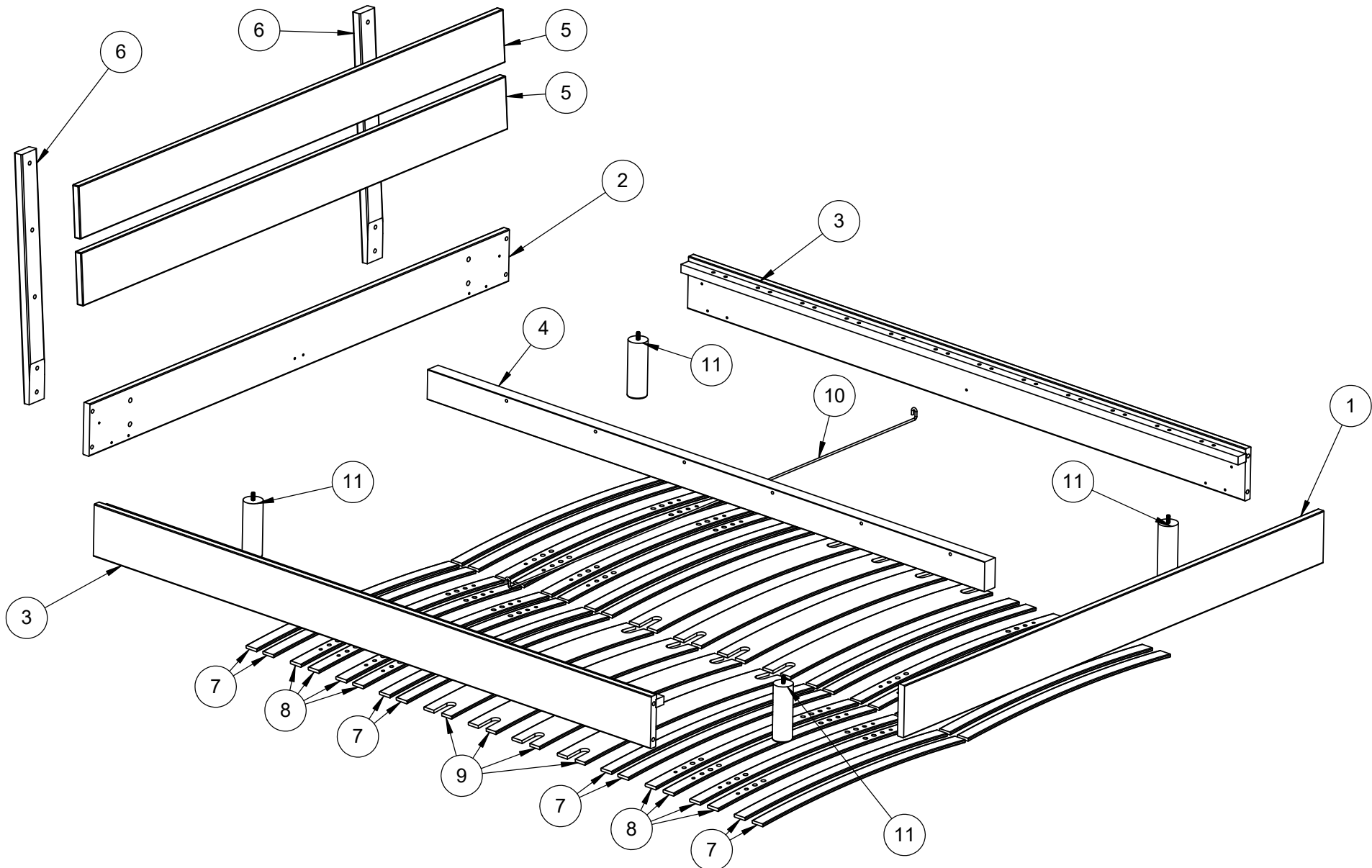
OU



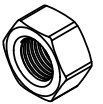
Déchèterie

<https://quefairedemesdechets.fr>

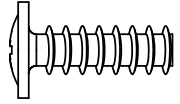
L190 0408127446-01




| N° PIECE | 1 | 2 | 3 | 4 | 5 | 6 | 7 | 8 | 9 | 10 | 11 |
|----------|---|---|---|---|---|---|----|----|---|----|----|
| QTE | 1 | 1 | 2 | 1 | 2 | 2 | 16 | 16 | 8 | 1 | 4 |

12  M8

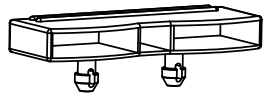
4 x

15  $\varnothing 6.2 \times 19\text{mm}$

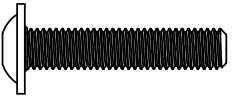
34 x

18  $\varnothing 10 \times 40\text{mm}$

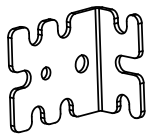
8 x

20 

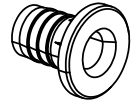
24 x

13  $\varnothing 8 \times 40\text{mm}$

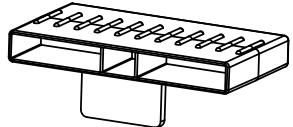
8 x

16 

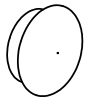
6 x

19 

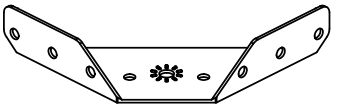
4 x

21 

12 x

14 

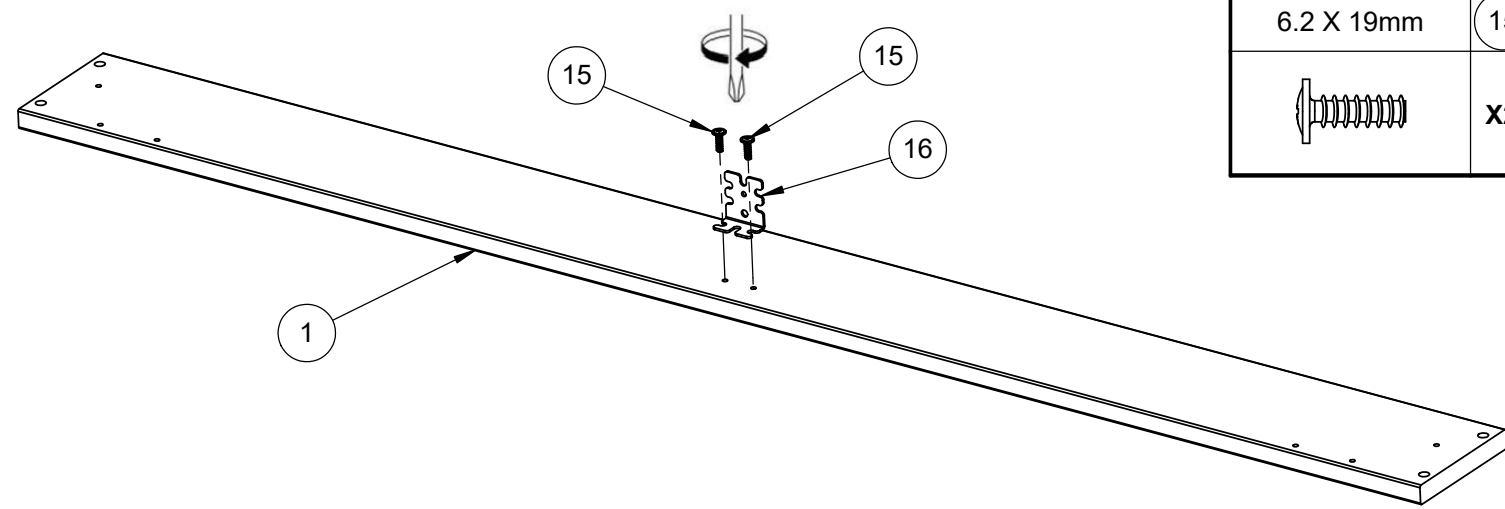
2 x

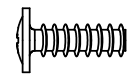
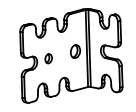
17 

4 x

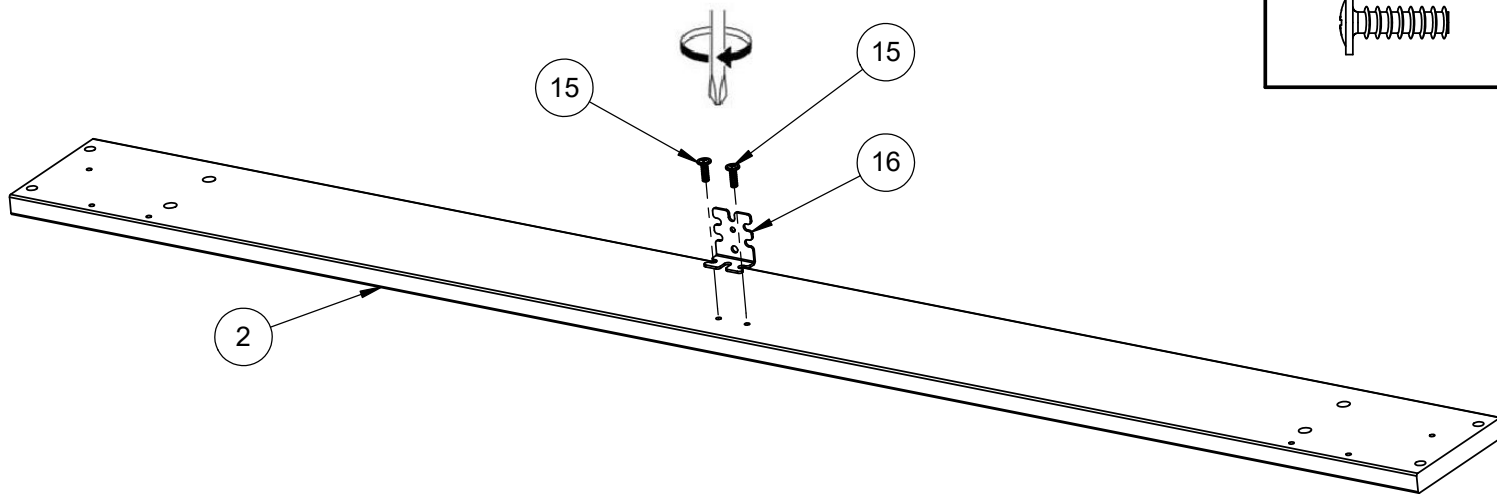
Colis 1/1

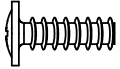

1



| | | | |
|---|----|---|----|
| 6.2 X 19mm | 15 | | 16 |
|  | X2 |  | X1 |

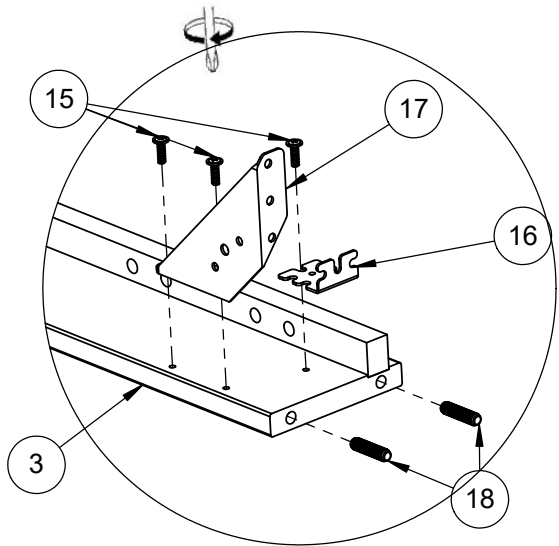
2

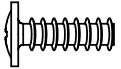




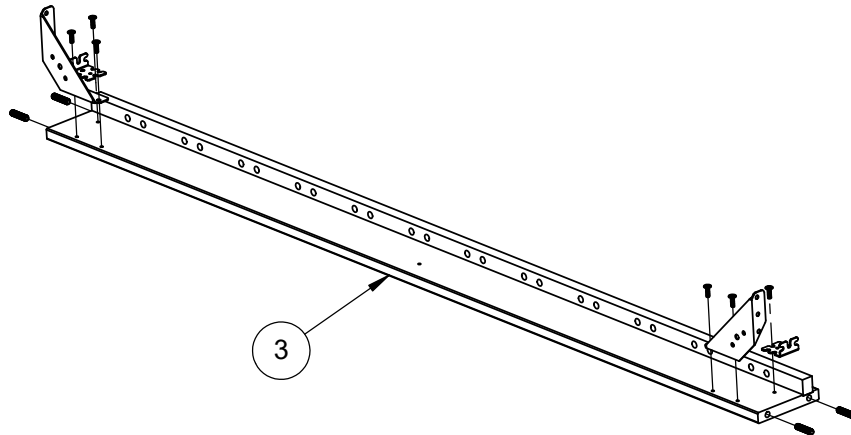
| | | | |
|---|------|---|------|
| 6.2 X 19mm | (15) | | (16) |
|  | X2 |  | X1 |

3

x 2

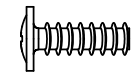


| | | | | | |
|--|------|--|------|--|------|
| 6.2 X 19mm | (15) | (16) | (17) | Ø 10 x 40mm | (18) |
|  | X12 |  | X4 |  | X8 |



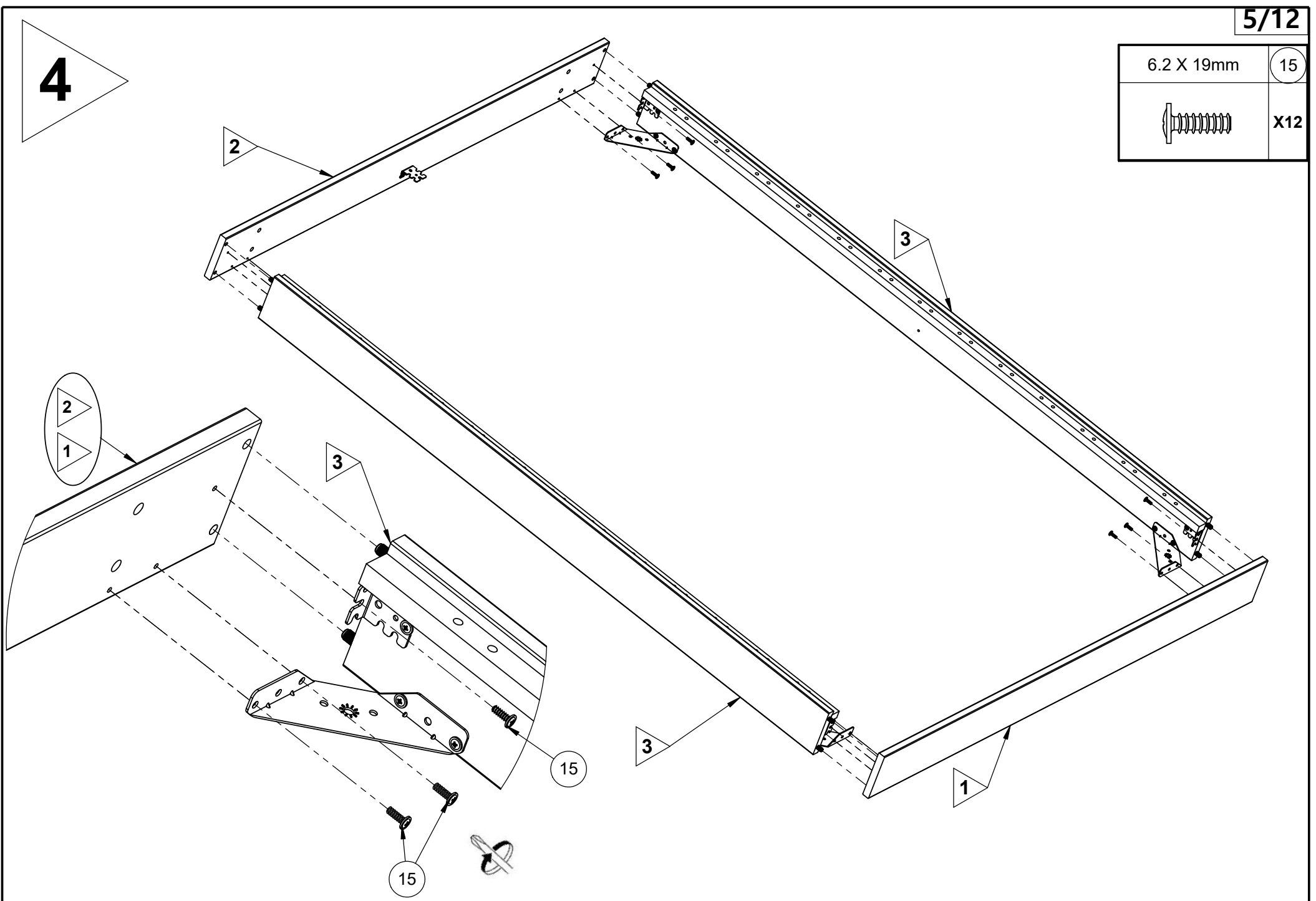
6.2 X 19mm

15

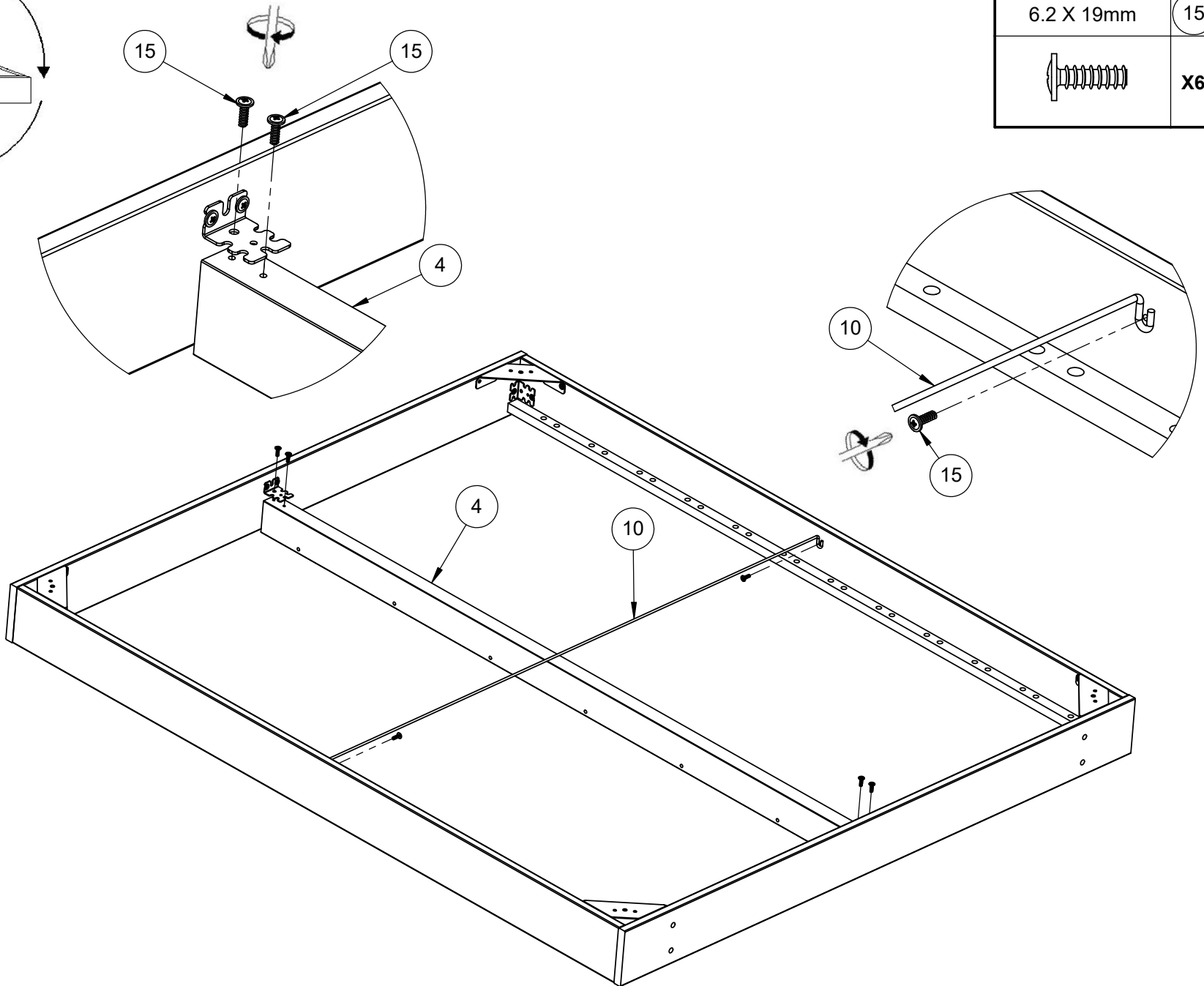
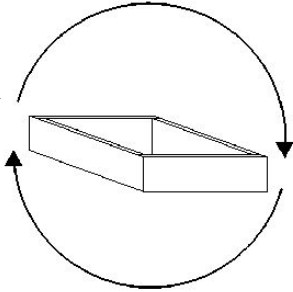


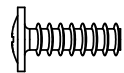
X12

4




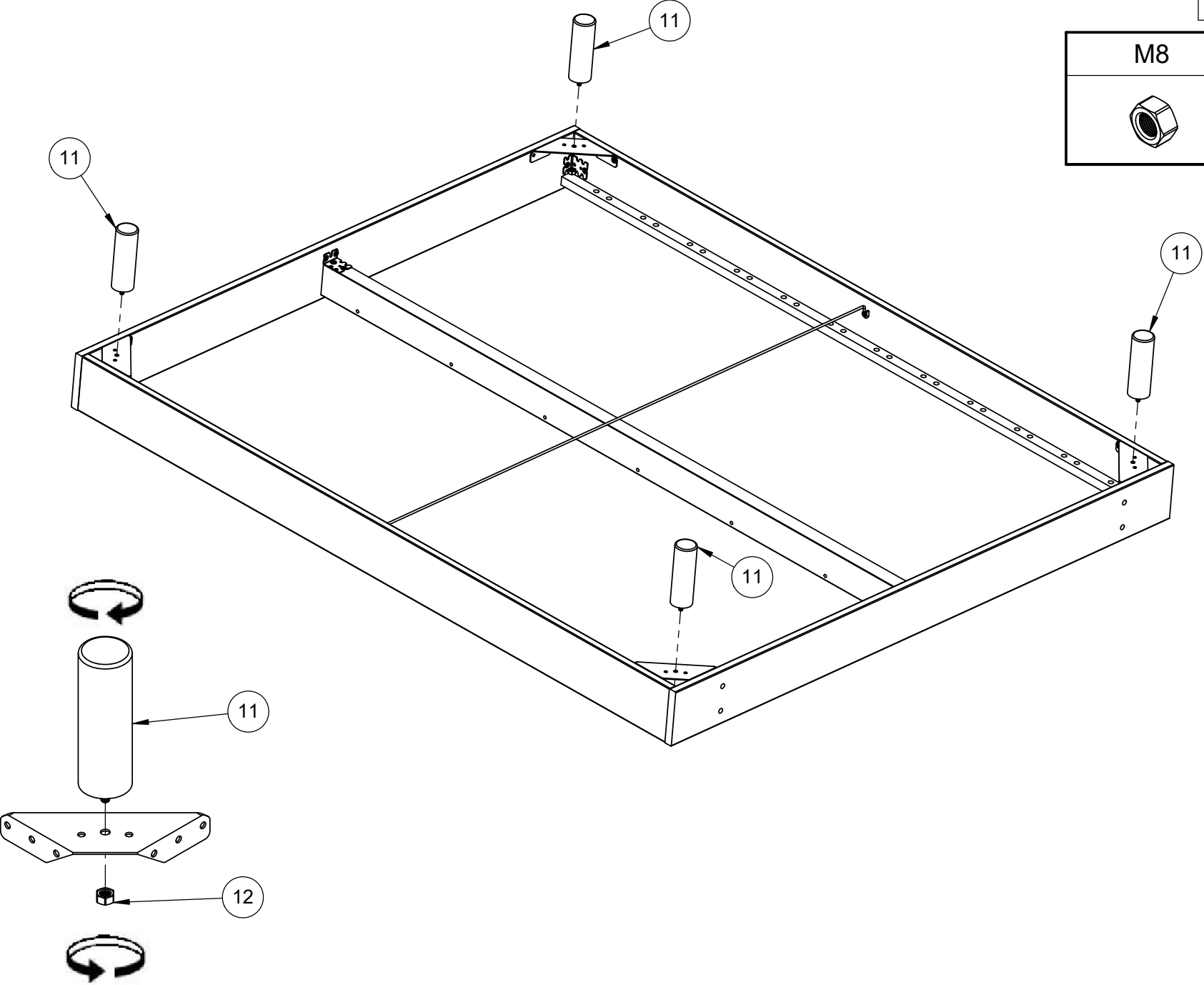
5



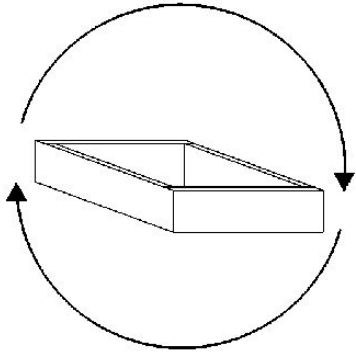
| | |
|---|----|
| 6.2 X 19mm | 15 |
|  | X6 |


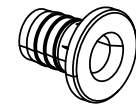
6

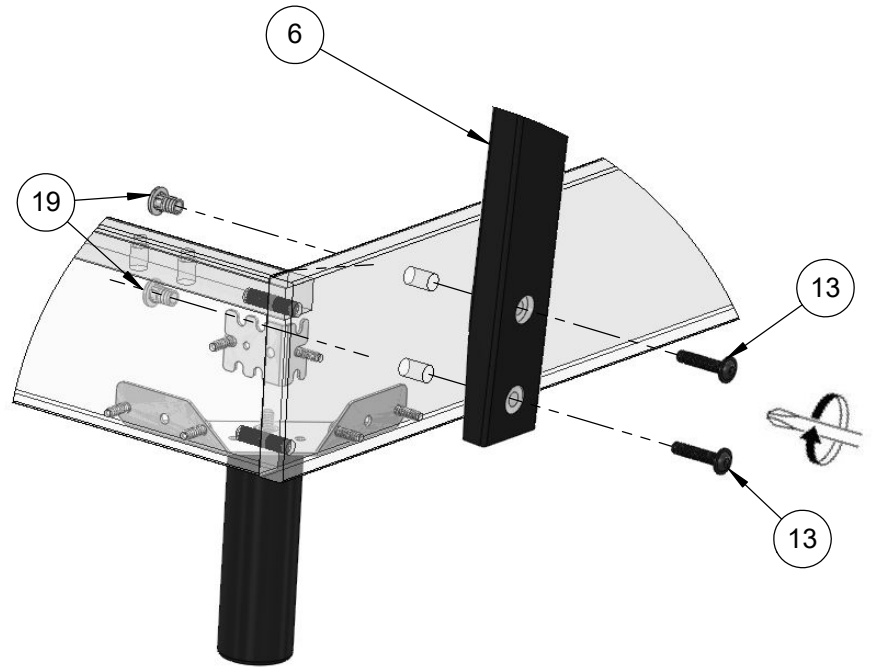
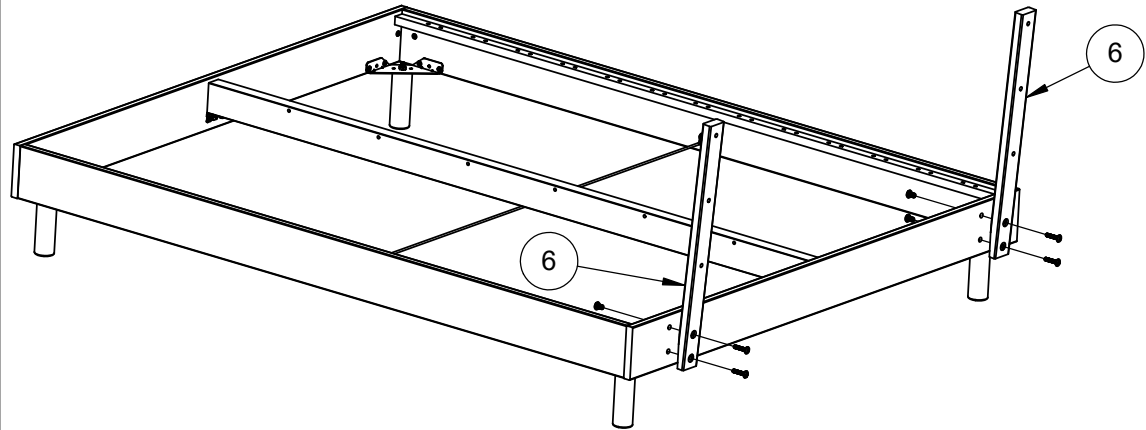
| | |
|---|----|
| M8 | 12 |
|  | X4 |




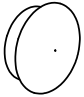
7

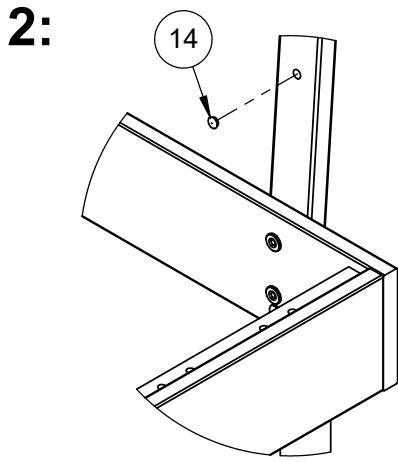
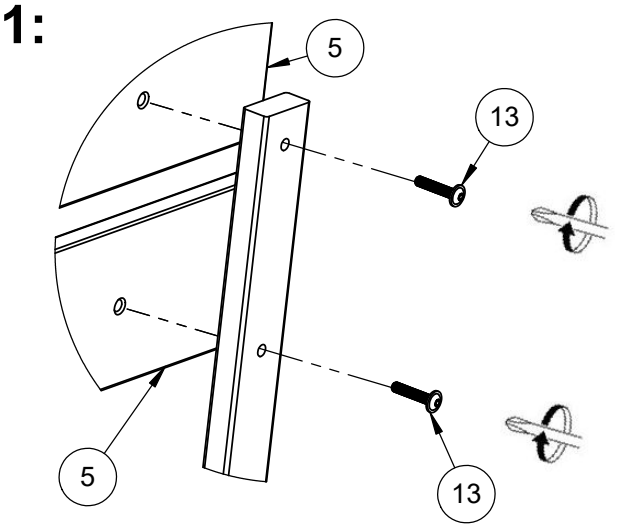
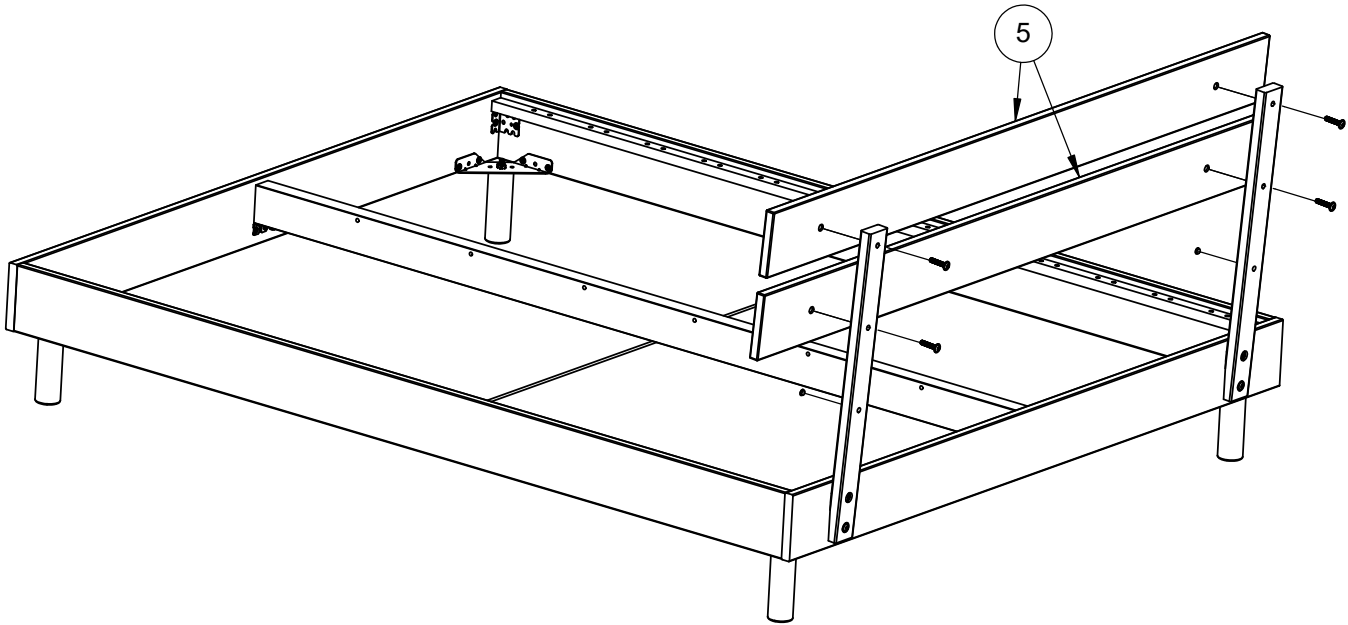


| | | | |
|---|----|---|----|
| Ø8 x 40mm | 13 | | 19 |
|  | X4 |  | X4 |

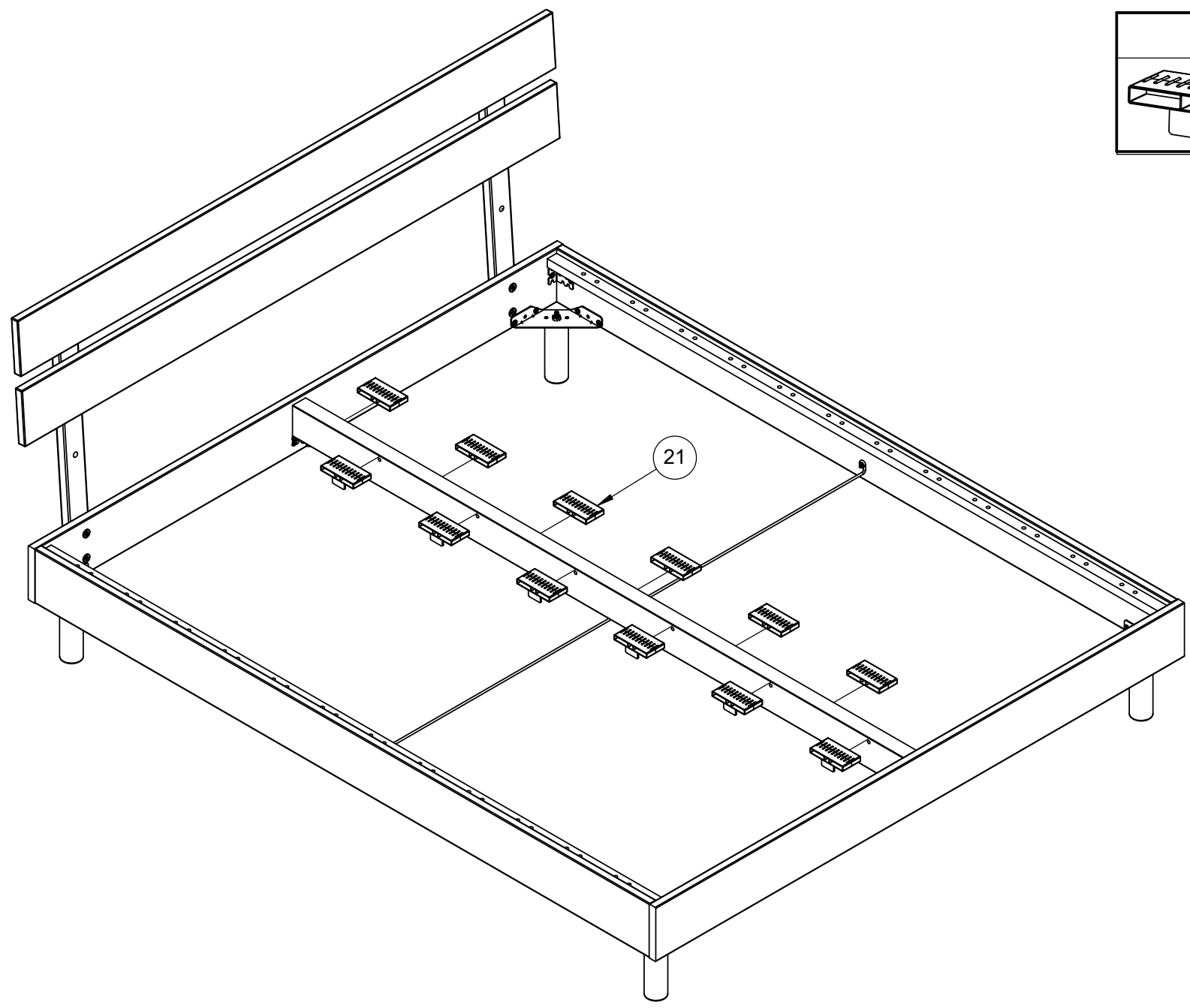
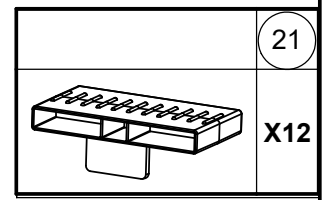


8

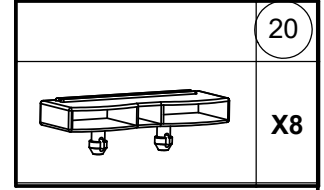
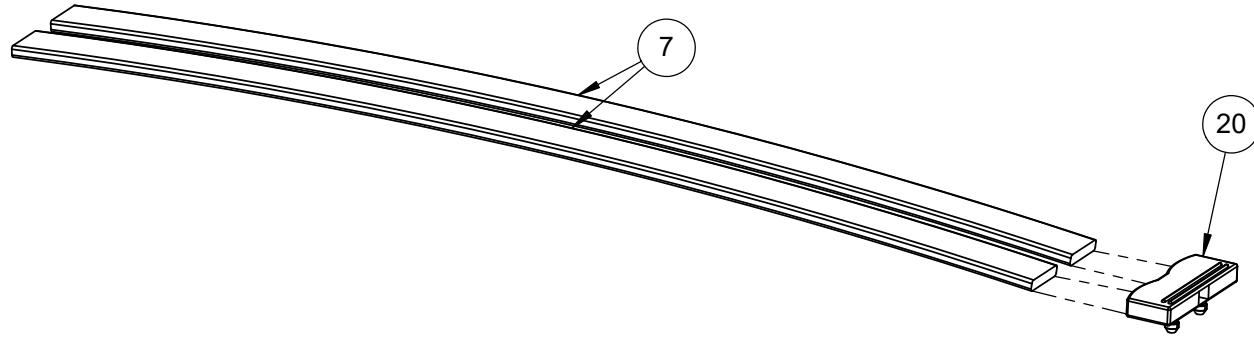
| | | | |
|---|----|---|----|
| ∅8 x 40mm | 13 | | 14 |
|  | X4 |  | X2 |



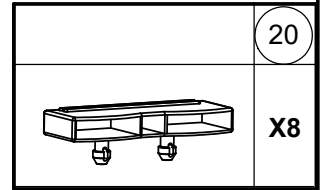
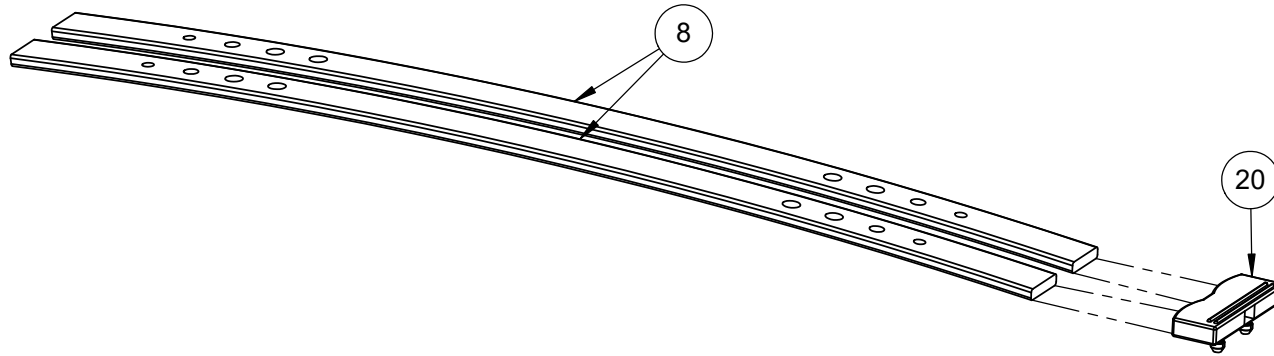
9



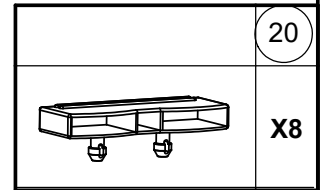
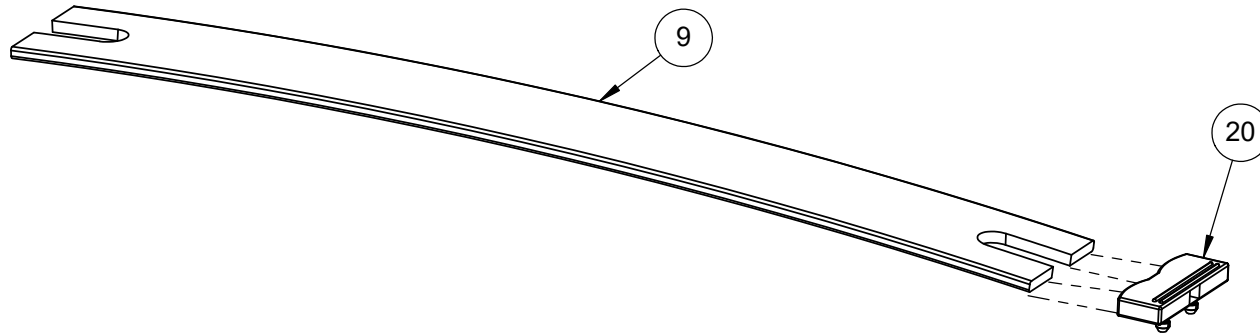
10 x 8



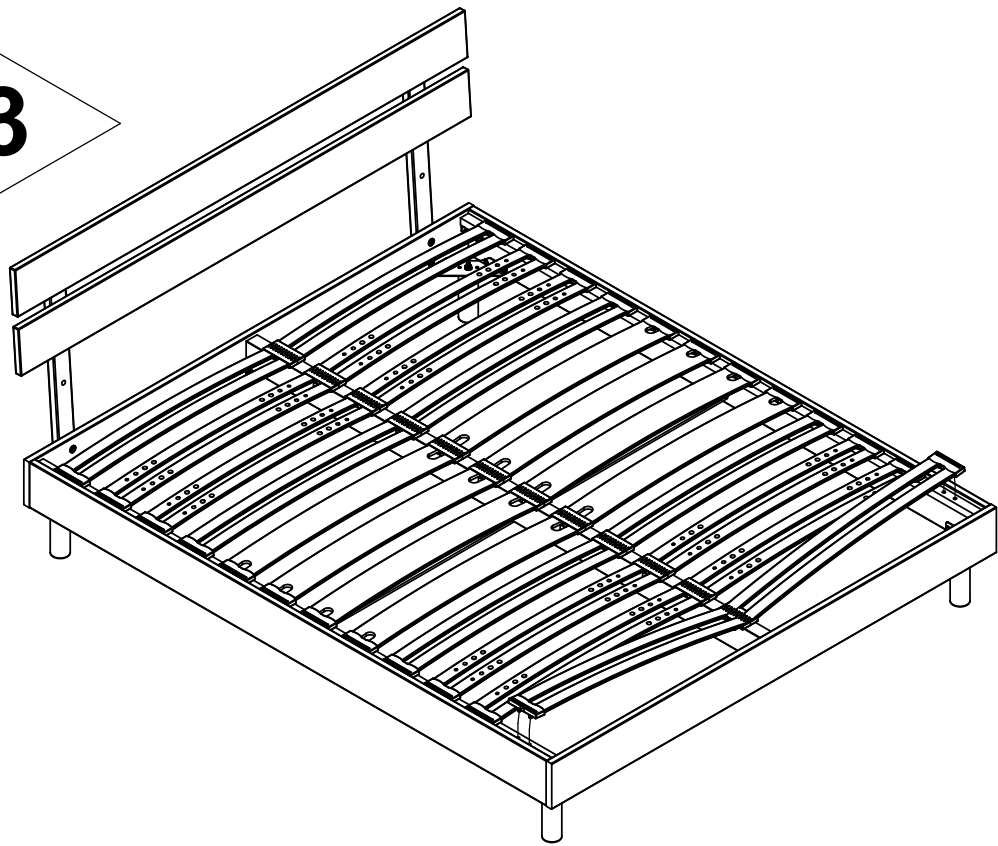
11 x 8



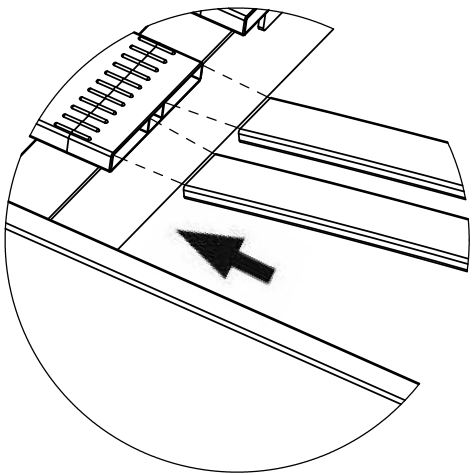
12 x 8



13



1:



2:

